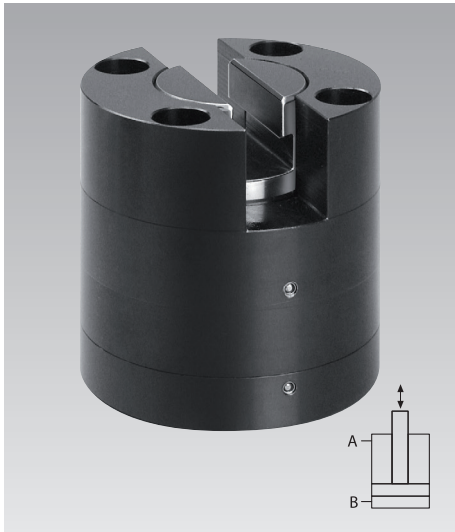




Elementos de sujeción a tracción con ranura en T

fuerza de sujeción de 55 hasta 144 kN
 doble efecto, presión máx. de servicio 400 bar



Ventajas

- Montaje directo en la mesa inferior o la superior
- Construcción compacta
- Los útiles se pueden adaptar fácilmente
- Las mesas inferior y superior quedan disponibles para la sujeción manual
- Transmisión ideal de la fuerza con situación central de los elementos
- Óptimo aprovechamiento de la superficie de la mesa inferior y la superior

Aplicación

- Montaje en la mesa superior
- Montaje en la mesa inferior
- Integrado en la placa intermedia
- En condiciones de espacio limitado

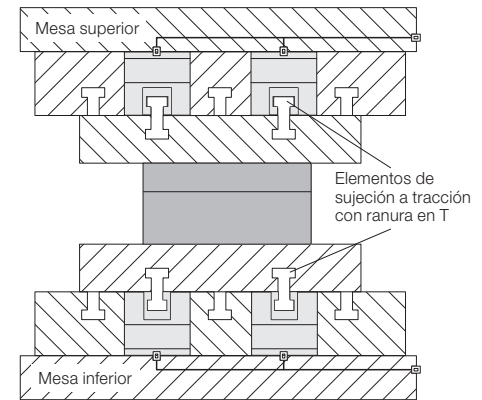
Descripción

El elemento de sujeción a tracción con ranura en T facilita la normalización de los troqueles, moldes y estampas mediante reglas o bloques con ranura en T.

La alimentación hidráulica se realiza a través de taladros o de tuberías en la mesa inferior o superior.

El tirante de sujeción y el pistón están templados y pulidos. La hidráulica está protegida contra la suciedad mediante anillos rascadores.

Bloqueaje de un troquel en una prensa

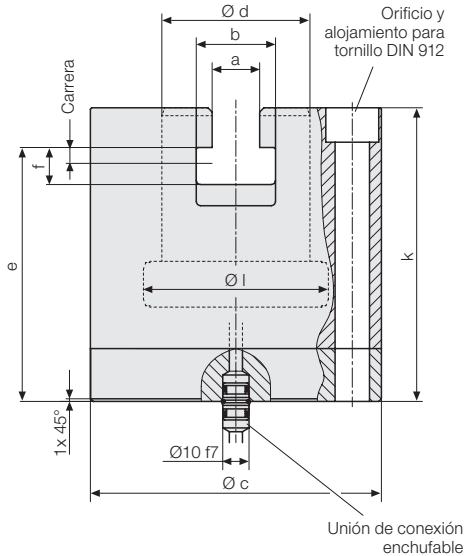


Mesa superior: bloqueo de la parte superior del troquel con reglas con ranura en doble T

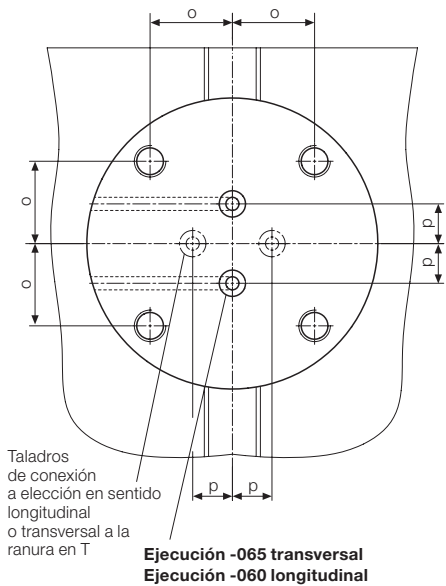
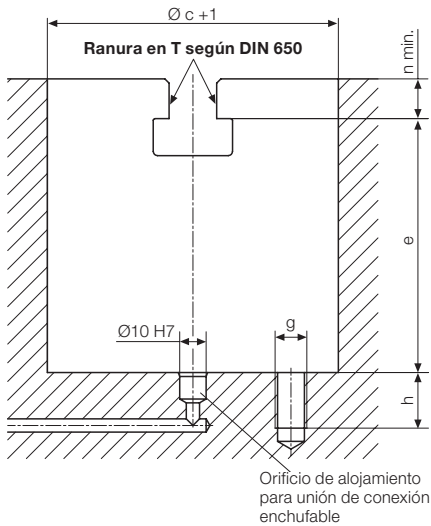
Mesa inferior: bloqueo de la parte inferior del troquel con reglas fijas con ranura en T

Datos técnicos Dimensiones

Dimensiones

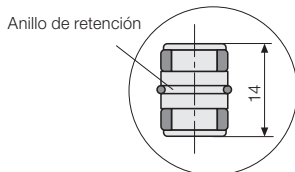


Orificio de alojamiento



Ejecución -065 transversal
Ejecución -060 longitudinal

Unión de conexión enchufable para conexión por brida
(forma parte del suministro)
Referencia 9210 132



Datos técnicos

Presión máx. de servicio 400 bar

Para ranura en T según DIN 650	18	22	28
Fuerza de sujeción a 400 bar	[kN] 55,2	76	144
Fuerza de sujeción a 100 bar	[kN] 13,8	19	36
Ø Pistón l	[mm] 70	80	105
Ø Vástago d H7/f7	[mm] 56	63	80
Carrera	[mm] 6	6	6
Consumo de aceite Bloqueaje	[cm ³] 9	12	22
Consumo de aceite Desbloqueo	[cm ³] 23	30	52
a	[mm] 18	22	28
b	[mm] 30	37	46
c e8	[mm] 110	130	166
e	[mm] 96	106	110
f	[mm] 14	18	22
g	[mm] M12	M16	M20
h	[mm] 21	23	27
k	[mm] 111	125	135
n	[mm] 15,5	19,5	25,5
o	[mm] 31,1	36,2	46,7
p ± 0,05	[mm] 15	15	15
Peso	[kg] 6,1	9,5	16,6

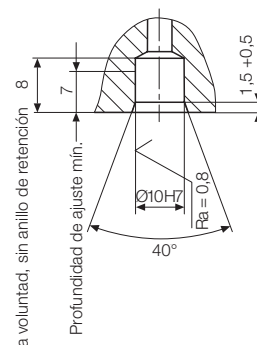
Conexión longitudinal a la ranura en T Ref. 2354060 **2355060** **2356060**
Conexión transversal a la ranura en T Ref. 2354065 **2355065** **2356065**

Otros tamaños y versiones especiales sobre demanda.

¡Instrucciones importantes!

La ranura en T del pistón de sujeción sólo se debe cargar en dirección axial. El bloque con ranura en T debe apoyarse con toda su superficie. Se deben evitar las fuerzas transversales. Debido a las relaciones de superficie de los elementos de sujeción a tracción, para asegurar las fuerzas de sujeción se deben emplear solamente válvulas antirretorno con una relación mínima de desbloqueo de 3,5:1.

Orificio de alojamiento



a voluntad, sin anillo de retención