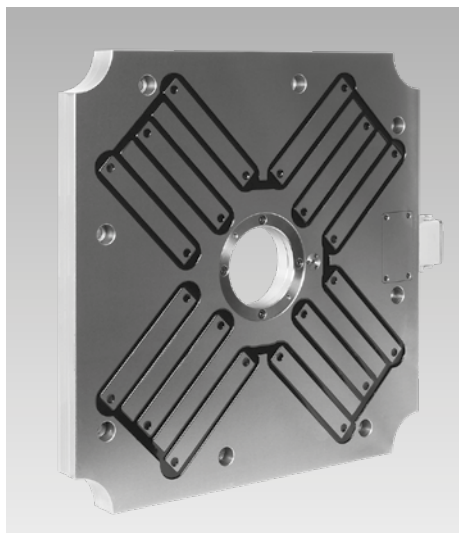




## Rivi Magnetics Magnet-Spannsysteme M-TECS P für Temperaturen bis 120 °C



### Vorteile

- Keine Standardisierung der Werkzeuge erforderlich
- Hohe Sicherheit durch Prozessüberwachung
- Spannen der Werkzeuge innerhalb weniger Sekunden
- Kraftschonendes und ergonomisches Handling
- Werkzeugspannung auch in aufgeheiztem Zustand
- Keine weiteren Befestigungsbohrungen nötig
- Geringerer Verschleiß der Werkzeuge
- Bewegungserkennung des Werkzeugs
- Vollflächige, verzugsarme Werkzeugspannung



### Einsatz

Rivi Magnetics Magnet-Spannsysteme M-TECS P werden vorrangig zum automatischen Spannen von unterschiedlichen Werkzeugen auf Kunststoff-Spritzgussmaschinen eingesetzt.

### Beschreibung

Mit Rivi Magnetics Magnet-Spannsystemen werden Werkzeuge auf Knopfdruck innerhalb weniger Sekunden magnetisch gespannt oder gelöst.

Da die Kraft der Magnetspannplatten durch Permanentmagneten erzeugt wird, wird elektrische Spannung lediglich zum Magnetisieren der Platten benötigt.

Im gespannten Zustand sind die Magnetspannplatten stromlos und deshalb auch bei Stromausfall absolut sicher.

Zusätzlich wird der komplette Spannyklus durch unterschiedliche Sensoren überwacht und dadurch eine sichere Werkzeugspannung garantiert.

Alle Rivi Magnetics Magnet-Spannsystemmetragen das CE-Zeichen.

### System- und Lieferumfang

Rivi Magnetics Magnet-Spannsysteme M-TECS P werden als vollständige Spannsysteme mit allen erforderlichen Systemkomponenten geliefert. Die wesentlichen Bestandteile eines Systems sind:

- zwei magnetische Aufspannplatten
- Elektro-Steuerung im spritzwassergeschützten Schaltkasten
- eine Hand-Fernbedienung
- erforderliche elektrische Anschlussleitungen

### Elektro-Steuerung

siehe Katalogblatt WZ 9.5660

### Kundenspezifische Ausführungen

Alle M-TECS Magnet-Spannsysteme werden kundenspezifisch ausgelegt und gefertigt. Je nach Anwendung und Maschine werden beispielsweise die Größe und die Pol-Technologie der Magnetspannplatten ausgewählt. Bitte sprechen Sie uns an.

### Sicherheiten

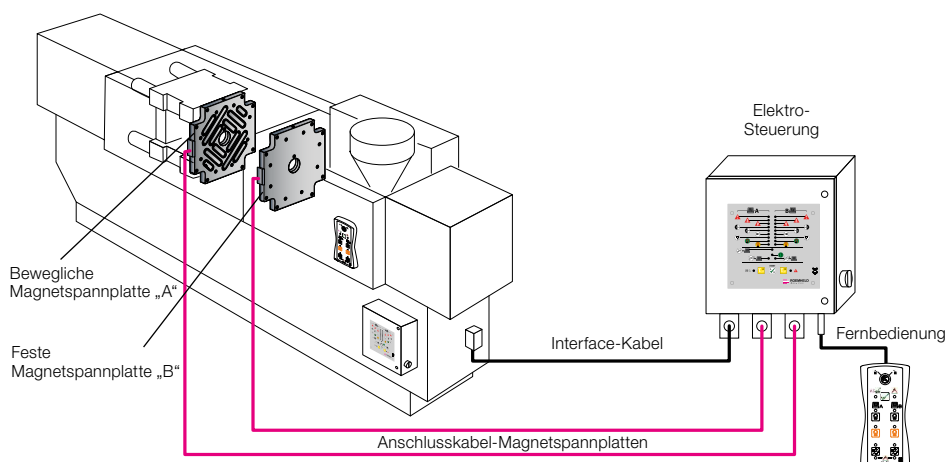
- Der induktive Endschalter überprüft die formschlüssige Anlage des Werkzeugs und garantiert dadurch eine Spannung ohne Kraftverlust
- Sensoren im Inneren der Spulen registrieren kleinste Werkzeugbewegungen durch Änderung des magnetischen Flusses zwischen Magnetspannplatte und Werkzeug
- Ein Temperatursensor in der Magnetspannplatte verhindert die Überhitzung und somit eine Beschädigung des Systems

### Technische Basisdaten

Größe der Magnetspannplatten	kundenspezifisch	
Pol-Technologie	Quadratpol, Langpol oder eine Kombination davon (siehe Seite 3)	
Max. Temperatur	[°C]	120 (auf Anfrage bis 240)
Spezifische Magnetkraft*	[kg/cm <sup>2</sup> ]	18
Effektive Magnetkraft	[kg/cm <sup>2</sup> ]	5–12
Magnetische Eindringtiefe	[mm]	20
Plattenstärke	[mm]	47
Befestigung	nach vorhandenem Euromap-Raster	

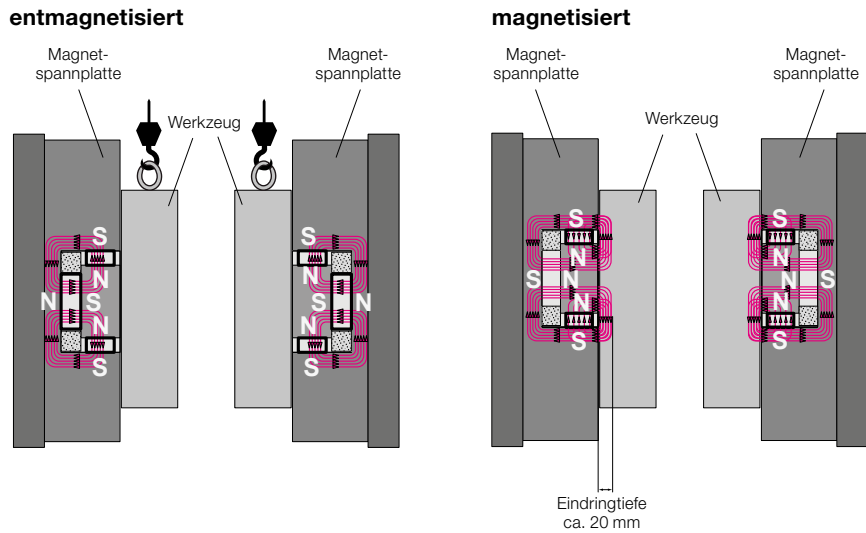
\* Kraft direkt am Magneten

### Installation auf einer Spritzgussmaschine



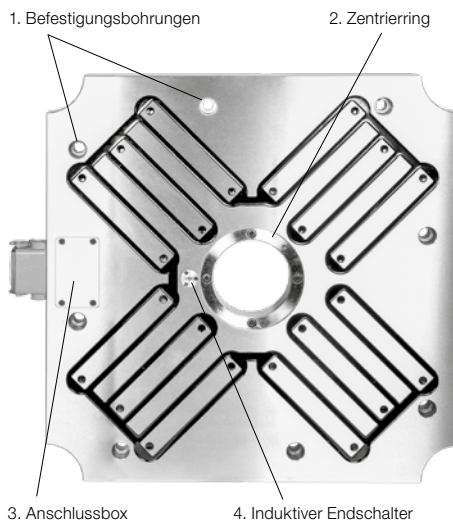
**Funktion der Magnetspannplatten**

Das elektro-permanente Magnet-Spannsystem ist auch bei Stromausfall sicher. Strom wird lediglich ca. 1–2 Sekunden zum Magnetisieren des Systems benötigt. Danach funktioniert das Spannsystem stromunabhängig. Die magnetische Spannkraft wird ausschließlich von den Permanentmagneten erzeugt. Erst zum Lösen der Form wird erneut elektrische Energie (1–2 Sekunden) erforderlich, um die Spannplatte zu entmagnetisieren. Durch einen Stromimpuls wird ein im Kern befindlicher Al-NiCo-Magnet umpolarisiert. Dieser beeinflusst das Magnetfeld und verlagert dieses komplett ins Innere der Magnetspannplatte (entmagnetisiert) oder ca. 20 mm außerhalb der Platte (magnetisiert).



**Aufbau der Magnetspannplatten**

1. Die Befestigungsbohrungen werden komplett nach dem bereits vorhandenen Befestigungsraster Euromap ausgelegt. Weitere Bohrungen im Maschinentisch werden nicht benötigt.
2. Der Zentrierring wird nach Kundenwunsch gefertigt. Ein austauschbarer Zentrierring ist als Zubehör erhältlich.
3. Die komplett abgedichtete Anschlussbox garantiert ständigen Zugang zur Verdrahtung des Plattenanschlusses.
4. Der induktive Endschalter überprüft die schlüssige Anlage des Werkzeugs und gibt daraufhin die Freigabe zum Magnetisieren.



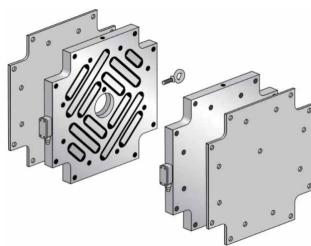
**Weitere Sicherheitseinrichtungen in der Platte:**

- Sensoren im Inneren der Spulen reagieren auf Induktion und melden somit kleinste Werkzeugbewegungen.
- Ein Temperatursensor in der Magnetspannplatte verhindert die Überhitzung und somit eine Beschädigung des Systems.

**Zubehör**

**Isolationsplatten**

Die Isolationsplatten werden zwischen Maschinentisch und den Magnetspannplatten montiert. Sie ermöglichen eine gleichmäßige Wärmeverteilung und verhindern, dass die Wärme aus dem Werkzeug zur Maschine übergeht. Die Isolationsplatten sind in einer Stärke von 6 und 10 mm erhältlich. Durch die fest verbauten Isolationsplatten hinter den Magnetspannplatten entfällt diese Investition bei allen neuen Werkzeugen.



**Zentrierring**

Durch viele Werkzeugwechsel kann die Zentrierung an der Magnetspannplatte verschleßen. Ein austauschbarer Zentrierring garantiert die genaue Zentrierung der Werkzeuge, ohne das komplette Spannsystem auszutauschen.

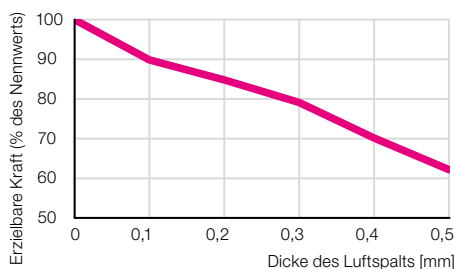


**Kraftsensor „FES“**



Kraftsensor „FES“ zur Luftspaltmessung und dauerhaften Überwachung und Anzeige der Haltekraft.

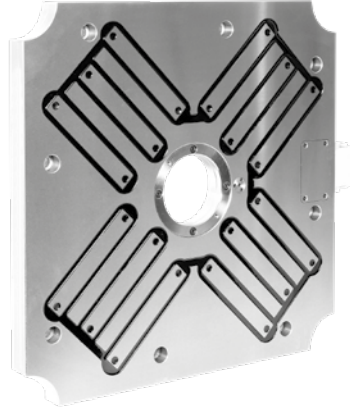
**Reduzierung der Spannkraft**



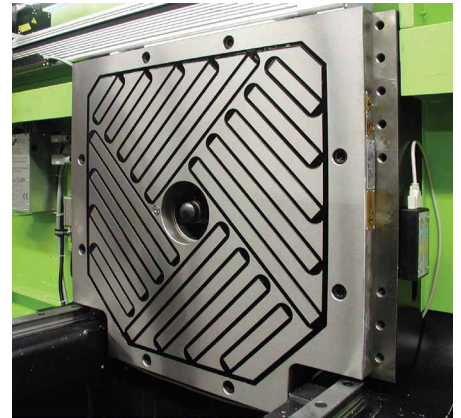
## Langpol-Technologie

Langpole sind besonders geeignet für Klein- und Mittelmaschinen. Durch die geometrischen Eigenschaften der Langpole ist auch bei vielen Zusatzbohrungen eine flexible Anordnung möglich.

Plattendicke	[mm]	47
Polgröße	[mm]	individuell



## Anwendungsbeispiele



## Konzentrationseffekt der Langpol-Technologie

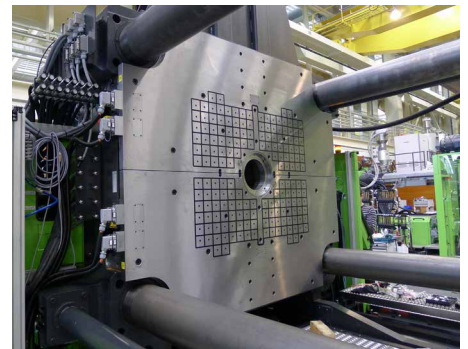
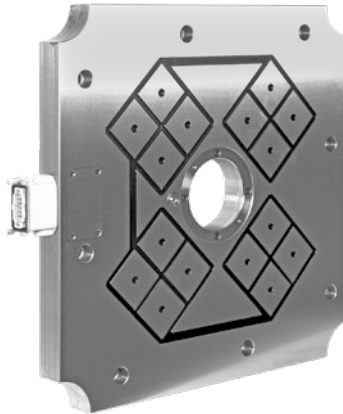
Bei der Langpol-Technologie wird auch ohne vollflächige Überdeckung der Pole eine ausreichend hohe Haltekraft erzeugt. Die magnetischen Feldlinien, die nicht überdeckten Polfläche wirken zusätzlich zur überdeckten Polfläche auf das Werkzeug ein und ermöglichen so eine sichere Spannung von kleinsten Werkzeugen.



## Quadratpol-Technologie

Quadratpole sind besonders geeignet für Großmaschinen. Durch eine vollflächige Überdeckung der Pole wird die maximale Haltekraft erreicht.

Plattendicke	[mm]	55
Polgröße	[mm]	50x50 oder 70x70



## Kombination aus Lang- und Quadratpol-Technologie

Durch die Kombination von Lang- und Quadratpolen vereinen Rivi Magnetics Magnet-Systeme die Vorteile beider Poltechnologien.

