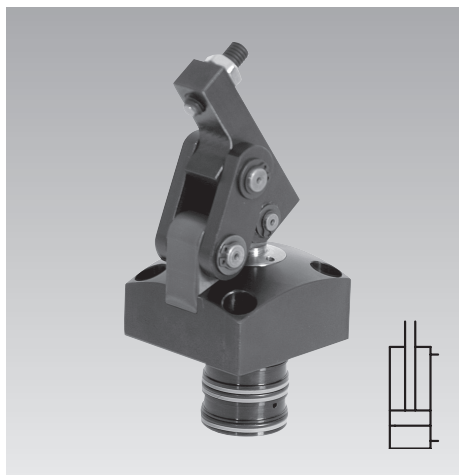




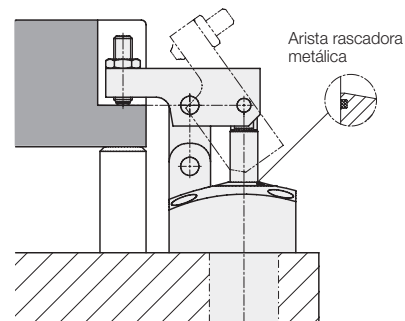
Bridas a palanca

con arista rascadora metálica y control de posición opcional,
 doble efecto, presión máx. de servicio 250 bar



Ventajas

- Diseño compacto, parcialmente empotrable
- Es posible la sujeción sin fuerzas transversales
- Arista rascadora metálica de serie
- Juntas de FKM de serie



Características especiales

- Mecanismo de la palanca fácil de limpiar
- Posibilidad de control de posición inductivo o neumático

Materiales

Cuerpo: C 45 + C bruñido
 Juntas: FKM
 Palanca de sujeción: C 45 + C
 Pistón: acero bonificado

Funcionamiento

Gracias a una cinemática refinada, la fuerza del pistón cambia de dirección 180° (actuando sobre la palanca de sujeción), de modo que está disponible casi sin pérdidas como fuerza de sujeción. Si el nivel de la superficie de sujeción está exactamente a la altura h (véase página 2), no se introducen fuerzas transversales en la pieza de trabajo.

Ejecuciones

- 4 tamaños

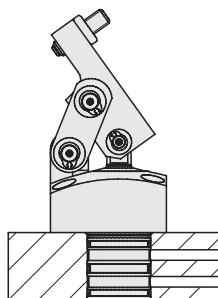
Accesorios

- Placas intermedias
- Palanca de sujeción larga
- Componentes para control de posición inductivo o neumático a petición

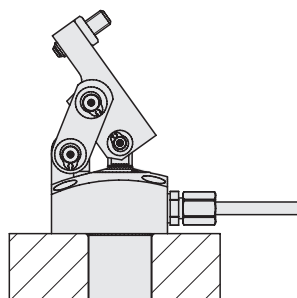
Posibilidades de instalación y de conexión

Ejecución insertable

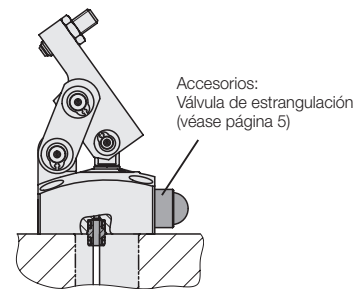
para conductos taladrados en horizontal



Rosca para tubos

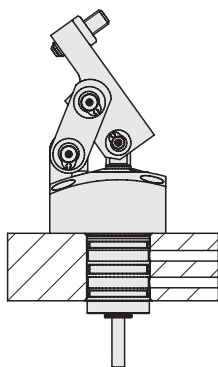


para conductos taladrados en vertical

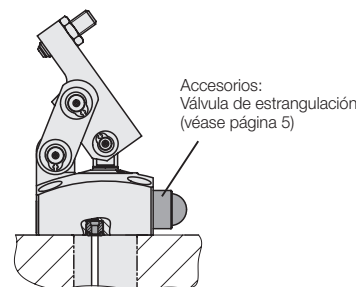
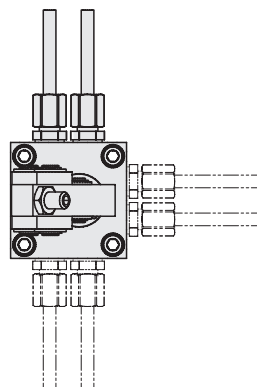


Alimentación de aceite a través de conectores enchufables

con vástago prolongado pasante



posible por 3 lados



Alimentación de aceite a través de casquillo para conexión directa (en caso de superficie de soporte sometida a mecanizado de precisión)

Condiciones de servicio, tolerancias y otros datos, véase la hoja A 0.100.

Clave numérica para el pedido

Accesorios • Instrucciones técnicas

Clave numérica para el pedido

1825 X X X (X)

Tipo básico

- 1 = tamaño 1
- 2 = tamaño 2
- 3 = tamaño 3
- 4 = tamaño 4

- 1 = ejecución insertable
- 2 = ejecución insertable con vástago prolongado pasante \diamond
- 3 = rosca para tubos detrás /conector enchufable
- 4 = rosca para tubos detrás /conector de enchufe con vástago prolongado pasante \diamond
- 5 = rosca para tubos en 3 lados
- 6 = rosca para tubos en 3 lados con vástago prolongado pasante \diamond

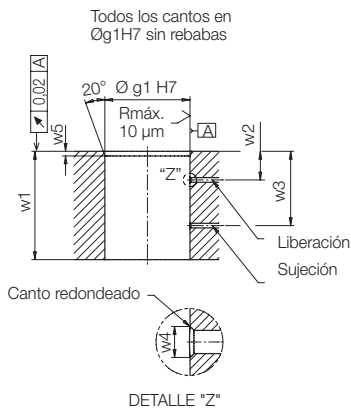
\diamond Requisito para control de posición montado (añadido: E o P)

- E = control de posición montado, inductivo (sin interruptor de proximidad)
- P = control de posición montado, neumático

- 0 = sin palanca de sujeción
- 1 = palanca de sujeción con tornillo de presión pendular
- 2 = palanca de sujeción larga, no mecanizada
Material: C45 + C (1.0503)

Ejecución insertable

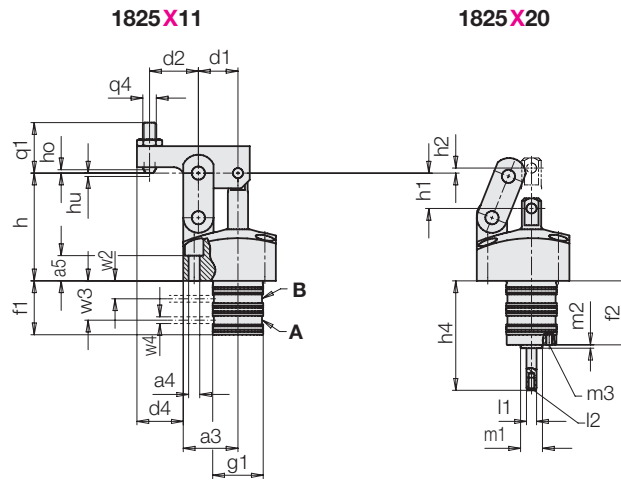
Orificio de alojamiento



Ejemplos

Palanca de sujeción con tornillo de presión pendular

Sin palanca de sujeción y vástago prolongado pasante



A = Sujeción
B = Liberación

Opcional a petición

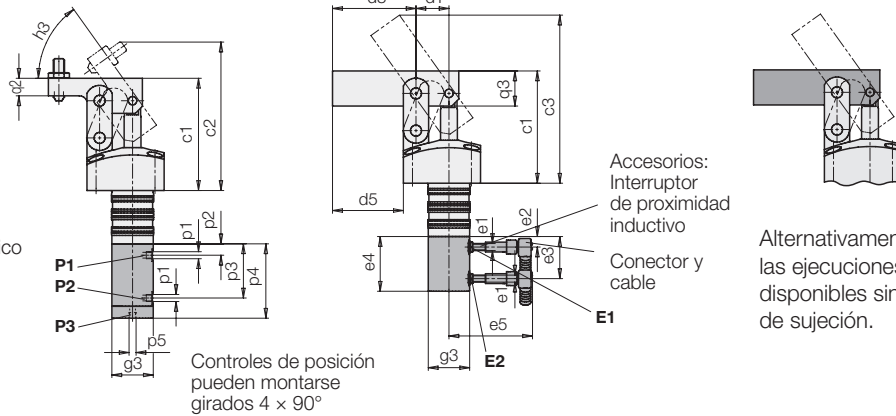
Con control de posición neumático

con control de posición inductivo / y palanca de sujeción larga

Palanca de sujeción larga disponible para todas las ejecuciones

1825 X21P

1825 X22E



- E1 = Campo de sujeción, inductivo
- E2 = Liberado, inductivo
- P1 = Campo de sujeción, neumático
- P2 = Liberado, neumático
- P3 = Aire de salida, control de posición neumático

Accesorios:
Interruptor de proximidad inductivo
Conector y cable

Alternativamente, todas las ejecuciones están disponibles sin palanca de sujeción.

Accesorios para el tamaño

| | 1 | 2 | 3 | 4 |
|--|----------|----------|----------|----------|
| Control de posición neumático, completo *) | 0353 845 | 0353 853 | 0353 855 | 0353 962 |
| Peso [kg] | 0,18 | 0,42 | 0,46 | 0,74 |
| Control de posición inductivo, (sin interruptores de proximidad inductivos) *) | 0353 846 | 0353 854 | 0353 856 | 0353 963 |
| Peso [kg] | 0,26 | 0,62 | 0,65 | 0,58 |
| Interruptor de proximidad inductivo | 3829 198 | 3829 198 | 3829 198 | 3829 198 |
| Enchufe acodado con cable de 5 m para interruptor de proximidad inductivo | 3829 099 | 3829 099 | 3829 099 | 3829 099 |

A petición

*) Solo puede montarse en ejecuciones con vástago prolongado pasante (1825 X2X, -X4X, -X6X)

Condiciones de servicio, tolerancias y otros datos, véase la hoja A 0.100.

Datos técnicos para interruptores de proximidad inductivos 3829 198

| | |
|------------------------------------|---------------------|
| Tensión de servicio UB | 10...30 V CC |
| Función de conmutación | Cerrar |
| Conexión de salida | PNP |
| Material del cuerpo | Acero inoxidable |
| Tipo de protección según DIN 40050 | IP 67 |
| Temperatura ambiente | -25...+70 °C |
| Tipo de conexión | Conector S49 M8 x 1 |
| Indicador de funcionamiento LED | Sí |
| Corriente permanente máx. | 100 mA |
| Distancia de conmutación nominal | 0,8 mm |
| A prueba de cortocircuitos | sí |

Clave numérica para el pedido Accesorios • Instrucciones técnicas

Clave numérica para el pedido

1825 X X X

Tipo básico

1 = tamaño 1
2 = tamaño 2
3 = tamaño 3
4 = tamaño 4

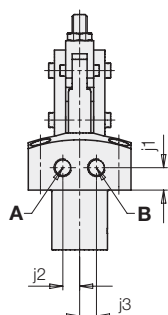
0 = sin palanca de sujeción
1 = palanca de sujeción con tornillo de presión pendular
2 = palanca de sujeción larga, no mecanizada
Material: C45 + C (1.0503)

1 = ejecución insertable
2 = ejecución insertable con vástago prolongado pasante ◊
3 = rosca para tubos detrás/conector enchufable
4 = rosca para tubos detrás/conector enchufable con vástago prolongado pasante ◊
5 = rosca para tubos en 3 lados
6 = rosca para tubos en 3 lados con vástago prolongado pasante ◊

Rosca para tubos detrás / conector enchufable

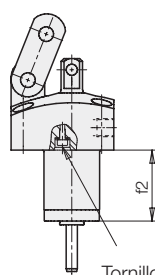
Palanca de sujeción con
tornillo de presión pendular

1825 X31



Sin palanca de sujeción
vástago prolongado pasante

1825 X40

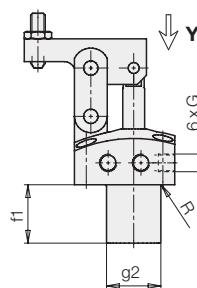


Tornillo Allen
con anillo USIT

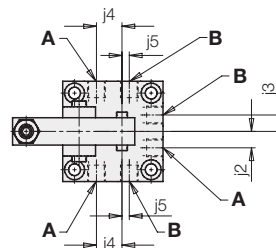
Rosca para tubos en 3 lados

Palanca de sujeción con
tornillo de presión pendular

1825 X51

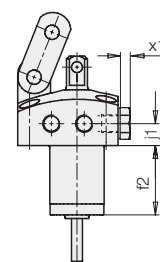


Vista Y



Sin palanca de sujeción
vástago prolongado pasante

1825 X60



4 x tornillos de cierre con
borde de sellado, incluidos
en el volumen de suministro
(medida x1)

A = Sujeción
B = Liberación

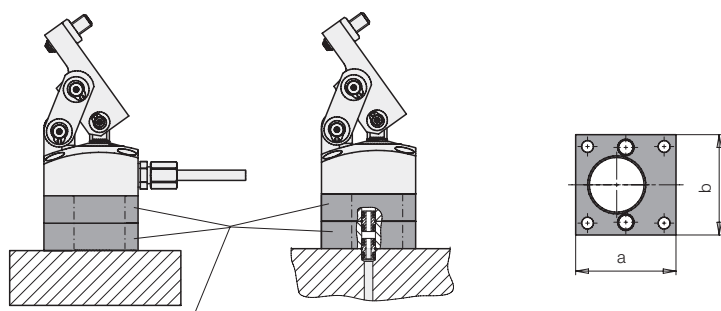
Accesorios para el tamaño

| | 1 | 2 | 3 | 4 |
|---|----------|----------|----------|----------|
| Tapón de cierre, enroscable a ras con hexágono interior | 0361 986 | 0361 986 | 0361 987 | 0361 987 |
| Tornillo de cierre con hexágono exterior | 3610 047 | 3610 047 | 3300 821 | 3300 821 |

Accesorios

Placas intermedias

para todas las ejecuciones con rosca para tubos



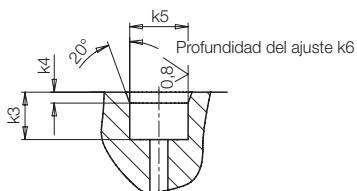
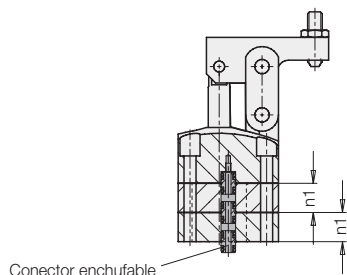
Placas intermedias

Accesorios para el tamaño

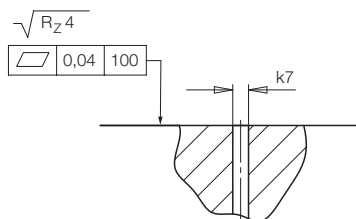
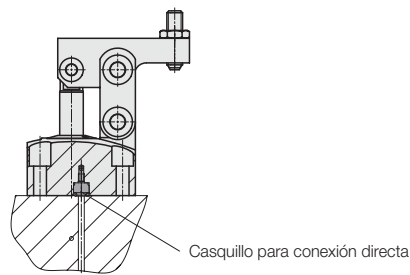
| | 1 | 2 | 3 | 4 |
|--|----------|----------|----------|----------|
| Placa intermedia (no para la ejecución insertable) | 3456 449 | 3456 468 | 3456 489 | 3456 534 |

Condiciones de servicio, tolerancias y otros datos, véase la hoja A 0.100.

Conector enchufable



Casquillo para conexión directa



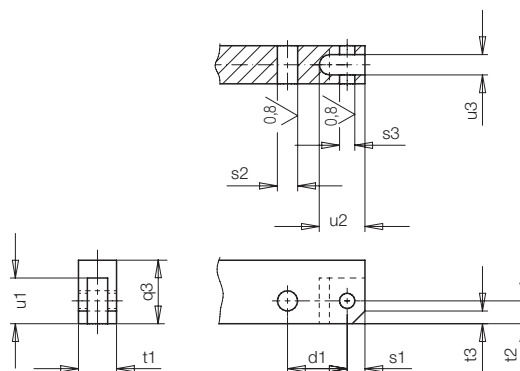
Para la alimentación de aceite a través de conectores enchufables deben practicarse estos orificios en la placa base.
Accesorios necesarios en caso de utilizar conectores enchufables:
2 x tapones de cierre o 2 x tornillos de cierre (véase página 3)

Accesorios para el tamaño

| | 1 | 2 | 3 | 4 |
|---------------------------------|----------|----------|----------|----------|
| Conector enchufable | 9210 145 | 9210 145 | 9210 145 | 9210 132 |
| Casquillo para conexión directa | 9210 166 | 9210 166 | 9210 166 | 9210 167 |

Medidas de conexión para la fabricación propia de la palanca de sujeción

| Tamaño | 1 | 2 | 3 | 4 |
|---------|-----------|----------|----------|----------|
| d1 [mm] | 23,5 | 33 | 37 | 43,5 |
| q3 [mm] | 25 | 40 | 50 | 55 |
| s1 [mm] | 7 | 10,5 | 13 | 16,5 |
| s2 [mm] | Ø8 H7 | Ø12 H7 | Ø15 H7 | Ø18 H7 |
| s3 [mm] | Ø6 H7 | Ø9 H7 | Ø12 H7 | Ø14 H7 |
| t1 [mm] | 15 - 0,1 | 20 - 0,1 | 25 - 0,1 | 30 - 0,1 |
| t2 [mm] | 9 | 16,5 | 20 | 20 |
| t3 [mm] | 5 | 8 | 12 | 12 |
| t4 [mm] | 5 | 8 | 32 | 32 |
| u1 [mm] | 18 | 27,5 | 35,5 | 40 |
| u2 [mm] | 18 | 24 | 31 | 40 |
| u3 [mm] | 8,1 + 0,1 | 10 + 0,1 | 13 + 0,1 | 18 + 0,2 |



Accesorios Instrucciones técnicas

Accesorio

Válvula de estrangulación

Se utilizan válvulas de estrangulación

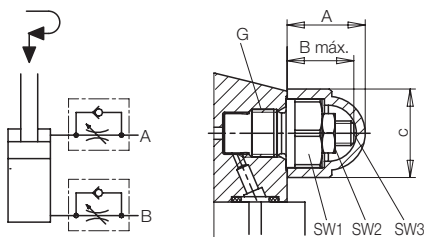
- a fin de reducir la velocidad de accionamiento de la brida de sujeción
- a fin de mejorar el sincronismo entre varias bridas a palanca

Esta aplicación solo es posible en caso de conexión a través de conductos taladrados en vertical.

Nota importante

Si la estrangulación es fuerte, la presión dinámica puede provocar la conmutación prematura de los presostatos y activar las válvulas de secuencia.

Símbolo hidráulico



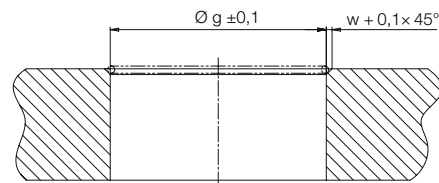
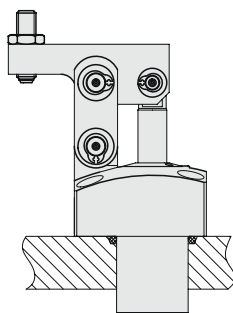
Sellado respecto del alojamiento

Si es necesario un sellado respecto del alojamiento/útil de base, recomendamos utilizar una junta tórica.

Nota

No está permitido ningún trabajo de repaso en la brida a palanca.

| Bridas a palanca | | 1 + 2 | 3 + 4 |
|-------------------|------|-----------------|-----------------|
| Tamaño | | | |
| A | [mm] | 16 | 21 |
| B máx. | [mm] | 13,5 | 17,5 |
| C | [mm] | 18 | 23,6 |
| G | | G 1/8 | G 1/4 |
| SW1 | [mm] | 14 | 19 |
| Par de apriete | [Nm] | 18 | 35 |
| SW2 | [mm] | 8 | 8 |
| SW3 | [mm] | 2,5 | 2,5 |
| Peso | [kg] | 0,025 | 0,036 |
| Referencia | | 2957 209 | 2957 210 |



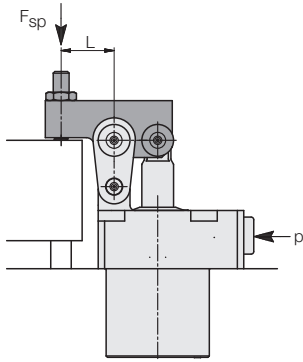
| Tamaño | 1 | 2 | 3 | 4 |
|---------------------------------|-------------|-----------|--------------|--------------|
| Orificio $g \pm 0,1$ | 30 | 42 | 52 | 65 |
| Bisel $w + 0,1 \times 45^\circ$ | 2,4 | 2,4 | 2,4 | 2,4 |
| Recomendación: junta tórica | 28,3 x 1,78 | 41 x 1,78 | 50,52 x 1,78 | 63,22 x 1,78 |

Datos técnicos Dimensiones

| Tamaño | | | 1 | 2 | 3 | 4 |
|--|--|----------------------|----------------|----------------|----------------|----------------|
| Fuerza de sujeción con longitud de la palanca de sujeción | d2 y 250 bar | [kN] | 3,8 | 9,7 | 14,4 | 21,5 |
| Fuerza de sujeción con longitud de la palanca de sujeción con vástago prolongado pasante | d2 y 250 bar | [kN] | 3,3 | 9,1 | 13,9 | 21 |
| Demanda de aceite, sujeción | | [cm ³] | 4,8 | 16,9 | 31,1 | 61,6 |
| Demanda de aceite, sujeción con vástago prolongado pasante | | [cm ³] | 4,1 | 16,0 | 30,0 | 60,2 |
| Demanda de aceite, liberación | | [cm ³] | 2,1 | 10,0 | 19,0 | 37,5 |
| Caudal volumétrico admisible | | [cm ³ /s] | 15,7 | 24,5 | 24,5 | 55 |
| a | | [mm] | 55 | 70 | 85 | 100 |
| a1 | | [mm] | 42 | 56 | 69 | 81 |
| a2 | | [mm] | 6,5 | 7 | 8 | 9,5 |
| a3 | | [mm] | 32,5 | 46 | 52 | 60 |
| a4 | | [mm] | 4 x Ø 6,6 | 4 x Ø 9 | 4 x Ø 11 | 4 x Ø 13,5 |
| a5 | | [mm] | 15 | 18 | 21,5 | 30 |
| b | | [mm] | 55 | 70 | 85 | 100 |
| b1 | | [mm] | 42 | 56 | 69 | 81 |
| b2 | | [mm] | 15 | 20 | 25 | 30 |
| c1 | | [mm] | 80 | 116 | 143 | 163 |
| c2 | | [mm] | 106 | 150 | 185 | 208 |
| c3 | | [mm] | 120 | 171 | 208 | 238,8 |
| d1 | | [mm] | 23,5 | 33 | 37 | 43,5 |
| d2 | | [mm] | 29 | 39,5 | 49 | 60,5 |
| d3 | | [mm] | 59,5 | 81,5 | 98 | 114 |
| d4 | | [mm] | 27,5 | 37,5 | 47,5 | 57,5 |
| d5 | | [mm] | 50,5 | 68,5 | 83 | 97,5 |
| e1 | | | M5 x 0,5 | M5 x 0,5 | M5 x 0,5 | M5 x 0,5 |
| e2 | | [mm] | 7,5 | 9,7 | 11,6 | 14,5 |
| e3 | | [mm] | 30 | 41,9 | 46 | 58,3 |
| e4 | | [mm] | 39 | 49 | 55 | 68,5 |
| e5 | | [mm] | aprox. 60 | aprox. 60 | aprox. 60 | aprox. 60 |
| f1 | | [mm] | 32 | 43 | 44,5 | 52,5 |
| f2 | | [mm] | 38 | 49 | 50,5 | 58,5 |
| G | | | G1/8 | G1/8 | G1/4 | G1/4 |
| Tamaño máx. de racor de conexión | | | 6 L | 8 S | 10 L | 10 L |
| g1 | | [mm] | Ø 30 f7 | Ø 42 f7 | Ø 52 f7 | Ø 65 f7 |
| g2 | | [mm] | Ø 29,8 | Ø 41,8 | Ø 51,8 | Ø 64,8 |
| g3 | | [mm] | Ø 29,5 | Ø 39 | Ø 39 | Ø 39 |
| h | punto de sujeción ideal | [mm] | 64 | 92,5 | 113 | 128 |
| ho | fin del campo de sujeción, arriba | [mm] | 2 | 2,7 | 3,5 | 4,5 |
| hu | fin del campo de sujeción, abajo | [mm] | 2 | 2,7 | 3,5 | 4,5 |
| h1 | carrera de pistón hasta el punto de sujeción ideal | [mm] | 21 | 30 | 33,5 | 41,5 |
| h2 | carrera de pistón hasta el fin de la carrera de sujeción | [mm] | 3 | 4,5 | 5,2 | 7,5 |
| h3 | | [°] | 54,5 | 55,5 | 56 | 58,2 |
| h4 | | [mm] | 65 | 86,5 | 93 | 111 |
| j1 | | [mm] | 12 | 16 | 17 | 20 |
| j2 | | [mm] | 9 | 13,5 | 15,5 | 22 |
| j3 | | [mm] | 9 | 13,5 | 15,5 | 22 |
| j4 | | [mm] | 14 | 20 | 25 | 32 |
| j5 | | [mm] | 4 | 2 | 6 | 12 |
| k1 | | [mm] | 41 ± 0,02 | 55 ± 0,02 | 68 ± 0,02 | 80 ± 0,02 |
| k2 | | [mm] | 5 ± 0,05 | 0 ± 0,05 | 0 ± 0,05 | 0 ± 0,05 |
| k3 | | [mm] | 6,5 | 6,5 | 6,5 | 8 |
| k4 | | [mm] | 1,5 | 1,5 | 1,5 | 1,5 |
| k5 | | [mm] | Ø 8 H7 | Ø 8 H7 | Ø 8 H7 | Ø 10 H7 |
| k6 | | [mm] | 5,5 | 5,5 | 5,5 | 7 |
| k7 | | [mm] | 3 | 3 | 3 | 4 |
| l1 | | [mm] | Ø 6 f7 | Ø 6 f7 | Ø 6 f7 | Ø 6 f7 |
| l2 | | | M4 x 7,5 prof. | M4 x 7,5 prof. | M4 x 7,5 prof. | M4 x 7,5 prof. |
| m1 | | [mm] | Ø 13 f7 | Ø 13 f7 | Ø 13 f7 | Ø 13 f7 |
| m2 | | [mm] | 2 | 2 | 2 | 2 |
| m3 | | | M4 x 6 prof. | M4 x 6 prof. | M4 x 6 prof. | M4 x 6 prof. |
| m4 | | [mm] | 21 | 27 | 27 | 27 |
| n1 | | [mm] | 16 | 21,5 | 22,5 | 26,5 |
| p1 | | | M5 | M5 | M5 | M5 |
| p2 | | [mm] | 8,5 | 10,6 | 12,3 | 15,2 |
| p3 | | [mm] | 38,6 | 50,9 | 55,1 | 66,5 |
| p4 | | [mm] | 53 | 73 | 77 | 84 |
| p5 | | | M5 | G1/4 | G1/4 | G1/4 |
| q1 | | [mm] | 30 | 40 | 50 | 50 |
| q2 | | [mm] | 12,5 | 20 | 25 | 28 |
| q3 | | [mm] | 25 | 40 | 50 | 55 |
| q4 | | | M8 | M12 | M16 | M16 |
| R | | [mm] | 0,3 | 0,3 | 0,3 | 0,3 |
| w1 | | [mm] | mín. 31,5 | mín. 41,5 | mín. 43,5 | 51,5 |
| w2 | | [mm] | 10,6 | 14,3 | 14,8 | 18 |
| w3 | | [mm] | 23,4 | 30,7 | 31,9 | 37,5 |
| w4 | | [mm] | máx. Ø 4 | máx. Ø 5,5 | máx. Ø 5,5 | máx. Ø 5,5 |
| w5 | | [mm] | 2,5 - 0,5 | 2,5 - 0,5 | 2,5 - 0,5 | 2,5 - 0,5 |
| x1 | | [mm] | 7 | 7 | 8 | 8 |
| Peso aprox. | 1825 XX0 | [kg] | 1,0 | 2,3 | 3,8 | 6,1 |
| | 1825 XX1 | [kg] | 1,1 | 2,7 | 4,6 | 7,3 |
| | 1825 XX2 | [kg] | 1,2 | 3,0 | 5,1 | 8,1 |

Cálculos • Diagramas de la fuerza de sujeción Clave numérica para el pedido • Accesorios

Cálculos



1. La longitud L de la palanca de sujeción es conocida

1.1 Presión de servicio admisible

$$p_{adm} = \frac{B}{\frac{C}{L} + 1} \leq 250 \text{ bar} \quad [\text{bar}]$$

1.2 Fuerza de sujeción efectiva

$$p_{adm} > 250 \text{ bar} \rightarrow F_{sp} = \frac{A}{L} * 250 \quad [\text{kN}]$$

$$p_{adm} < 250 \text{ bar} \rightarrow F_{sp} = \frac{A}{L} * p_{adm} \quad [\text{kN}]$$

2. Longitud mín. de la palanca de sujeción

$$L_{min.} = \frac{C}{\frac{B}{p} - 1} \quad [\text{mm}]$$

L, L_{min} = Longitud de la palanca de sujeción [mm]

p, p_{adm} = Presión de servicio [bar]

A, B, C = Constantes según tabla

Constante

| | 1825 1 | 1825 2 | 1825 3 | 1825 4 |
|----|--------|--------|--------|--------|
| A | 0,449 | 1,54 | 2,827 | 5,193 |
| A* | 0,386 | 1,45 | 2,728 | 5,076 |
| B | 442,45 | 448,42 | 429,34 | 429,75 |
| B* | 514,86 | 475,83 | 444,98 | 420,08 |
| C | 22,325 | 31,35 | 35,15 | 43,5 |

A*, B* para la ejecución con vástago de conmutación

Ejemplo 1:

Brida a palanca 1825 111

Presión de servicio 200 bar

Palanca de sujeción estándar L = 29 mm

Fuerza de sujeción efectiva

$$F_{Sp} = \frac{A}{L} * p = \frac{0,449}{29} * 200 = 3,1 \text{ kN}$$

Ejemplo 2:

Brida a palanca 1825 110

Presión de servicio 200 bar

Longitud mín. de la palanca de sujeción

$$L_{min} = \frac{C}{\frac{B}{p} - 1} = \frac{22,325}{\frac{442,45}{200} - 1} = 18,4 \text{ mm}$$

Fuerza de sujeción efectiva

$$F_{Sp} = \frac{A}{L} * p = \frac{0,449}{18,4} * 200 = 4,9 \text{ kN}$$

Ejemplo 3:

Brida a palanca 1825 210

Palanca de sujeción especial L = 30 mm

Presión de servicio admisible

$$p_{adm} = \frac{B}{\frac{C}{L} + 1} = \frac{448,42}{\frac{31,35}{30} + 1} = 219 \text{ bar}$$

Fuerza de sujeción efectiva

$$F_{Sp} = \frac{A}{L} * p_{adm} = \frac{1,54}{30} * 219 = 11,25 \text{ kN}$$

Ejemplo 4:

Brida a palanca 1825 310

Palanca de sujeción especial L = 118 mm

Presión de servicio admisible

$$p_{adm} = \frac{B}{\frac{C}{L} + 1} = \frac{429,34}{\frac{35,15}{118} + 1} = 330,8 > 250 \text{ bar}$$

Fuerza de sujeción efectiva

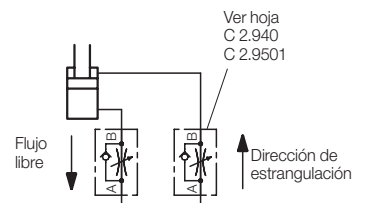
La presión máx. de servicio es 250 bar, por consiguiente

$$F_{Sp} = \frac{A}{L} * 250 = \frac{2,827}{118} * 250 = 6 \text{ kN}$$

Nota importante

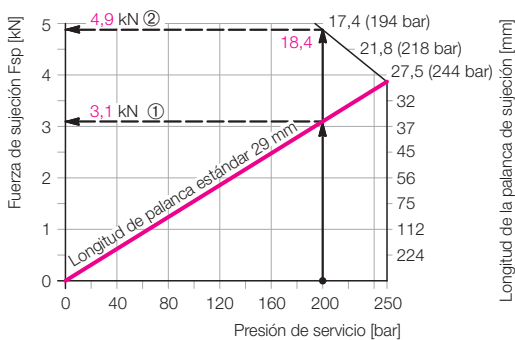
Las palancas de sujeción especiales tienen un peso mayor. Por lo tanto, es preciso estrangular fuertemente el caudal para evitar que el mecanismo sufra daños en las posiciones finales.

La estrangulación debe efectuarse en la línea de alimentación de la brida a palanca.

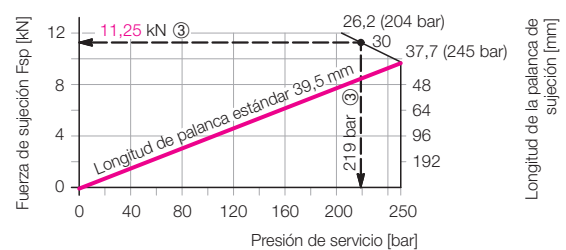


Diagramas de la fuerza de sujeción

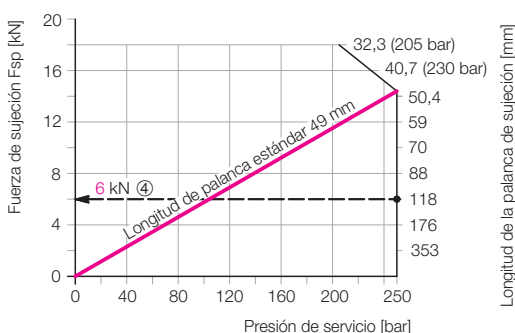
Tamaño 1



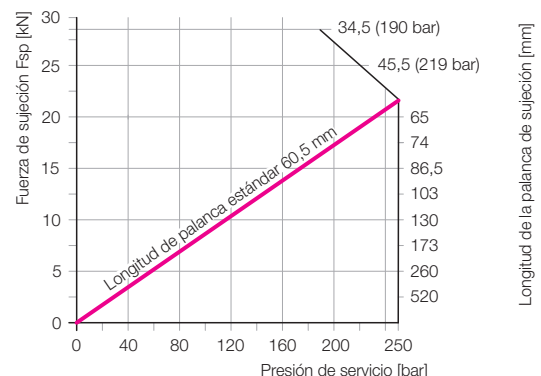
Tamaño 2



Tamaño 3



Tamaño 4



Condiciones de servicio, tolerancias y otros datos, véase la hoja A 0.100.