



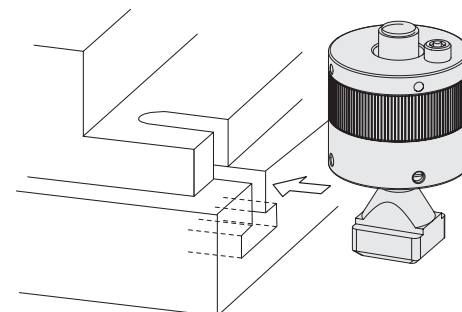
Dado di bloccaggio, meccanico con filettatura passante, senza indicazione della forza di bloccaggio



Vantaggi

- Resistenza a temperature fino a 200 °C
- Elevata forza di bloccaggio con coppia di serraggio ridotta
- Facilità di allestimento a posteriori (retrofitting)
- Dado di bloccaggio con filettatura passante, e conseguente elevata capacità di adattamento a differenti altezze del bordo di bloccaggio e tolleranze
- Facilità di bloccaggio e sbloccaggio manuale
- Bloccaggio privo di idraulica e manutenzione
- Massima forza di bloccaggio in minimo spazio

Esempio d'impiego



Impiego

- Bloccaggio e fissaggio di stampi sulla tavola e sullo slittone della pressa
- Ovunque sia richiesta la massima forza di bloccaggio nel minimo spazio
- Se non è presente una centralina idraulica
- Dove viene richiesto il bloccaggio in assenza di olio

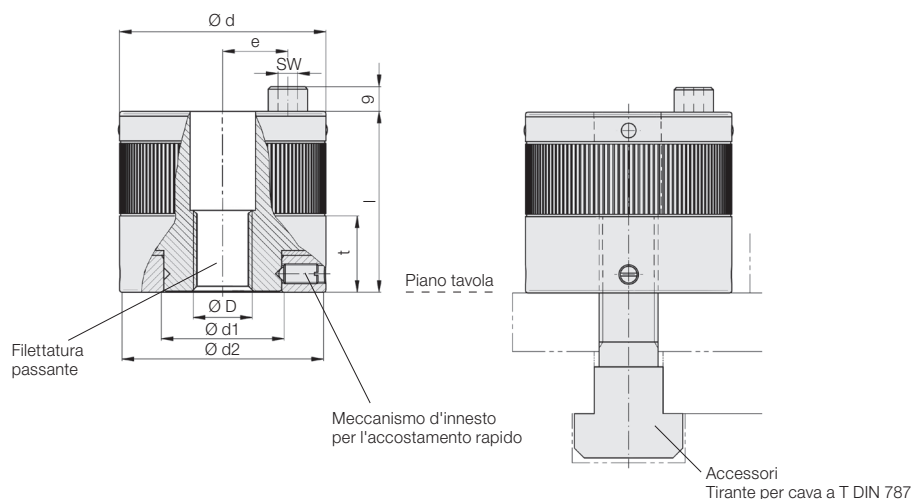
Descrizione

Dopo l'accostamento manuale del dado di bloccaggio contro il bordo di bloccaggio, ruotando la vite ad esagono incassato l'ingranaggio integrato viene azionato.

Come risultato del rapporto di trasmissione, la coppia di serraggio viene moltiplicata. Per garantire in modo affidabile la forza di bloccaggio necessaria, si consiglia di utilizzare una chiave dinamometrica.

Materiale: acciaio da bonifica, nitrocarburo

Intervallo di temperatura: da -30 °C a +200 °C



Dati tecnici

Cava a T DIN 650	[mm]	14	18	22	28	36	42
Forza di bloccaggio	[kN]	60	60	60	120	180	180
Coppia di serraggio	[Nm]	20	35	40	75	100	110
D	[mm]	M12	M16	M20	M24	M30	M36
d	[mm]	74	74	74	84	105	105
d1	[mm]	40	40	40	50	64	64
d2	[mm]	72	72	72	82	103	103
l	[mm]	58	58	58	74	78	78
t	[mm]	23	23	23	32	37	37
SW	[mm]	8	8	8	8	8	8
Dado di bloccaggio senza tirante per cava a T							
Peso ca.	[kg]	1,6	1,6	1,6	2,5	3,9	3,8
No. ordin.		822750005	822750006	822750007	822760004	822770004	822770005
Tirante per cava a T separato		M12x14x200	M16x18x125	M20x22x160	M24x28x160	M30x36x250	M36x42x250
No. ordin.		107871210*	107871169	107870211	107871246	107870304	107870308

* Ulteriori tipi così come variazioni delle dimensioni di filetto sono disponibili a richiesta.

* Per la cava a T 14 mm è necessaria la classe di resistenza 12.9