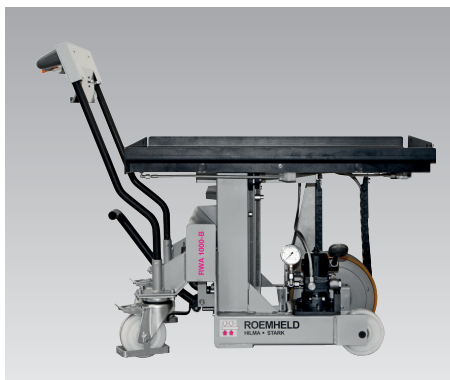




Chariot pour changement d'outils RW1000/RWA1000 à déplacement manuel, sans et avec entraînement auxiliaire intégré, avec poste d'accostage de sécurité, capacité de charge max. 1000 kg



Application

Les chariots pour changement d'outils RW/RWA 1000 facilitent la manutention d'outils de poids moyen. Ils permettent de transporter facilement des outils d'un poids maximal de 1000 kg tout en économisant du temps et de l'énergie.

Tous les chariots sont spécialement conçus pour des outils de presse et de poinçonnage mais aussi pour les moules à injection et de fonderie.

Description

Les chariots pour changement d'outils RW 1000 se déplacent manuellement. Par souci de confort, la version RWA 1000 est équipée d'un entraînement auxiliaire alimenté par batterie facilitant le transport.

La version -B du chariot pour changement d'outils est en outre équipée à l'avant d'un pont pour l'accostage à la table de presse.

Toutes les versions de la table de changement sont équipées d'inserts à bille qui facilitent l'insertion manuelle des outils.

La hauteur de la table peut être réglée par une console de levage hydraulique commandée au moyen d'une pédale avec abaïssement précis.

Dispositifs de sécurité

Au niveau de la table pour changement d'outils, des butées de sécurité enfichables parent tout risque de chute de l'outil à transporter de tous les côtés.

Le centre de gravité de la charge doit être positionné au centre pendant le transport et l'outil doit être abaïssé.

Pendant le transport, les billes de la table de changement sont toujours abaïssées, empêchant ainsi l'outil de glisser.

Poste d'accostage de sécurité

Les crochets d'accostage (2 pièces incluses à la livraison) et le tasseau d'accostage (1 pièce incluse à la livraison) pour le montage au niveau de la table de changement ou de presse (accessoire) assurent le blocage précis du chariot pour changement d'outils.

Pour les chariots sans pont, le levage des inserts à bille se fait lors de l'accostage à la table de presse. Le poids de l'outil est entièrement supporté sur la table de presse.

Sur la version -B, avec pont monté, les inserts à bille ne peuvent être soulevés par une pompe à pied hydraulique que lorsqu'ils sont arrimés avec succès au tasseau d'accostage de la table de presse et que le pont est aligné horizontalement.

Avantages

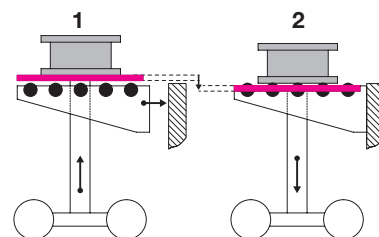
- Un changement d'outil plus rapide et plus sûr pour un gain de temps
- Positionnement exact grâce au poste d'accostage
- Version avec entraînement auxiliaire alimenté par batterie
- Version avec pont intégré
- Protection contre la chute de l'outil
- Sécurité élevée grâce aux crochets d'accostage et tasseaux à billes abaïssables

1. Transport

- Console de levage sortie
- Inserts à bille abaïssés
- Outil sur le plateau de la table

2. Accostage

- Console de levage abaïssée
- Inserts à bille relevés
- Outil sur les inserts à bille

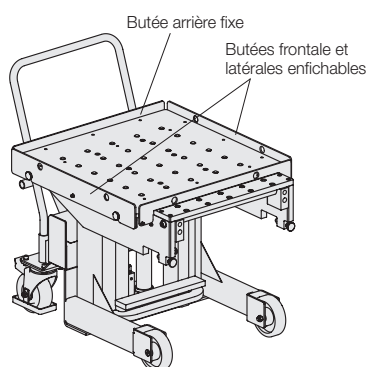


Version du chariot sans pont avec poste d'accostage de sécurité et plateau à billes

Versions

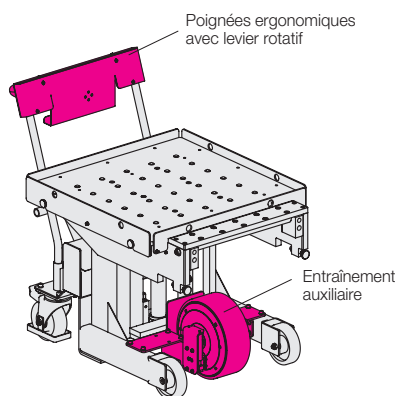
RW 1000

Voir page 2



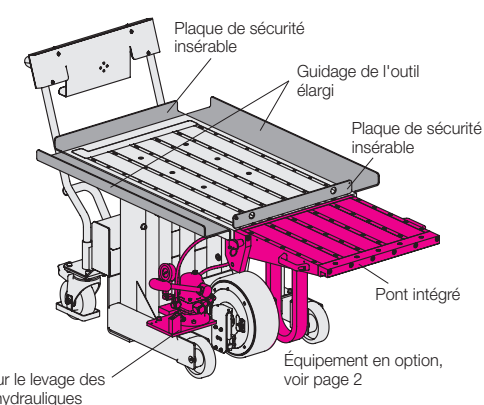
RWA 1000 avec entraînement auxiliaire

Voir page 3



RW/RWA 1000-B avec pont intégré

Voir page 4

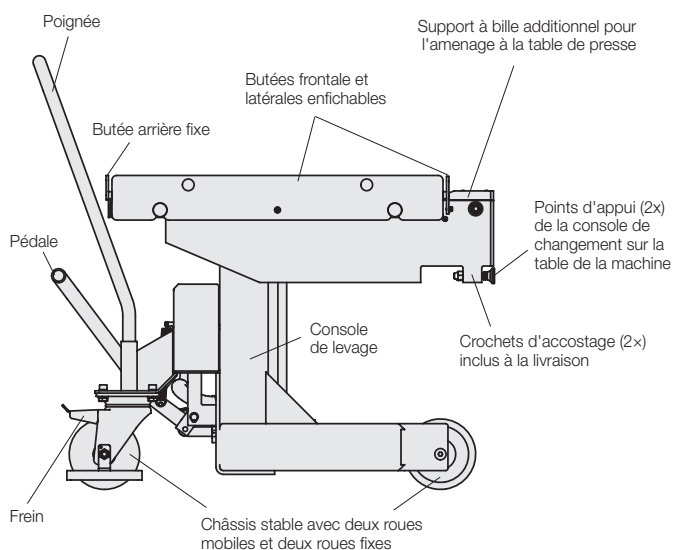


Chariot pour changement d'outils RW1000

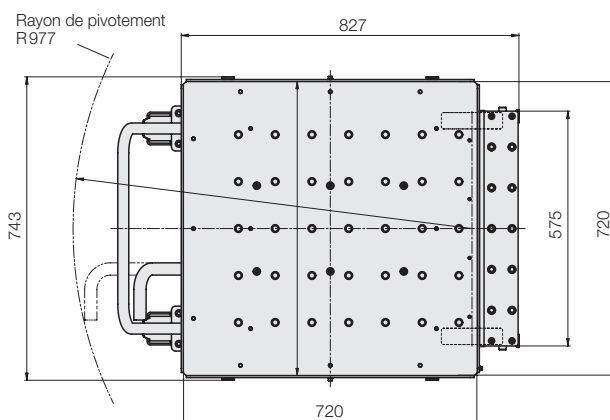
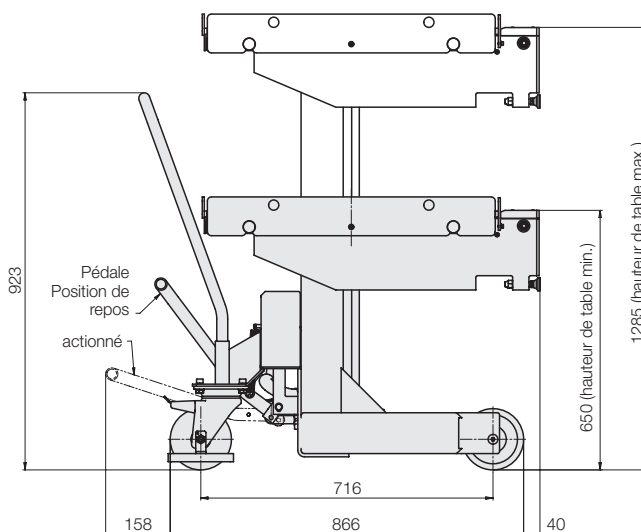
Données techniques • Dimensions

Chariot pour changement d'outils RW 1000

Construction



Dimensions



Données techniques

Capacité de charge max. : 1 000 kg

Course totale	[mm]	700
Course utilisable	[mm]	635
Dimensions de la table A x B	[mm]	720 x 720

Référence 88913 1000

Livraison :

- Chariot pour le changement d'outils
- Table de changement avec roulettes à billes
- Poste d'accostage de sécurité
- Crochets d'accostage (2 pièces) pour la table de presse
- Butée frontale et latérales enfichables
- Entraînement auxiliaire pour le montage ultérieur

Crochets d'accostage (1 jeu = 2 pièces) supplémentaires

Référence 789130001

Accessoires

Voir page 5

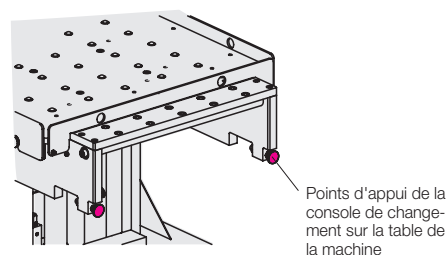
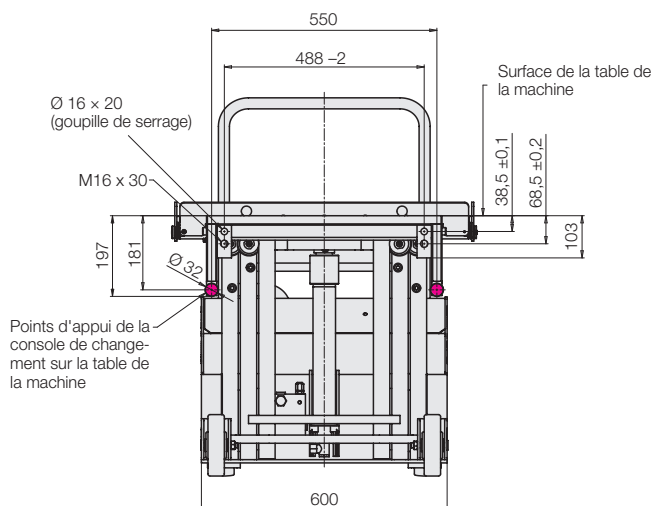
Équipement en option

Voir page 6

Versions selon les spécifications du client

- Dimensions de la table individuelles
- Écarts de billes individuels
- Adaptateur de hauteur pour l'ajustement de la plage de course
- Guidage d'outil latéral élargi
- Plaque de délimitation latérale, abaissable

N'hésitez pas à nous contacter.

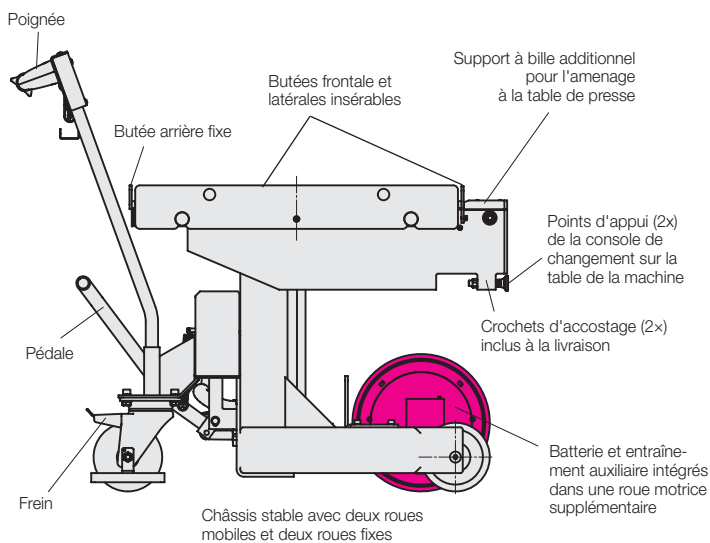


Chariot pour changement d'outils avec entraînement auxiliaire RWA1000

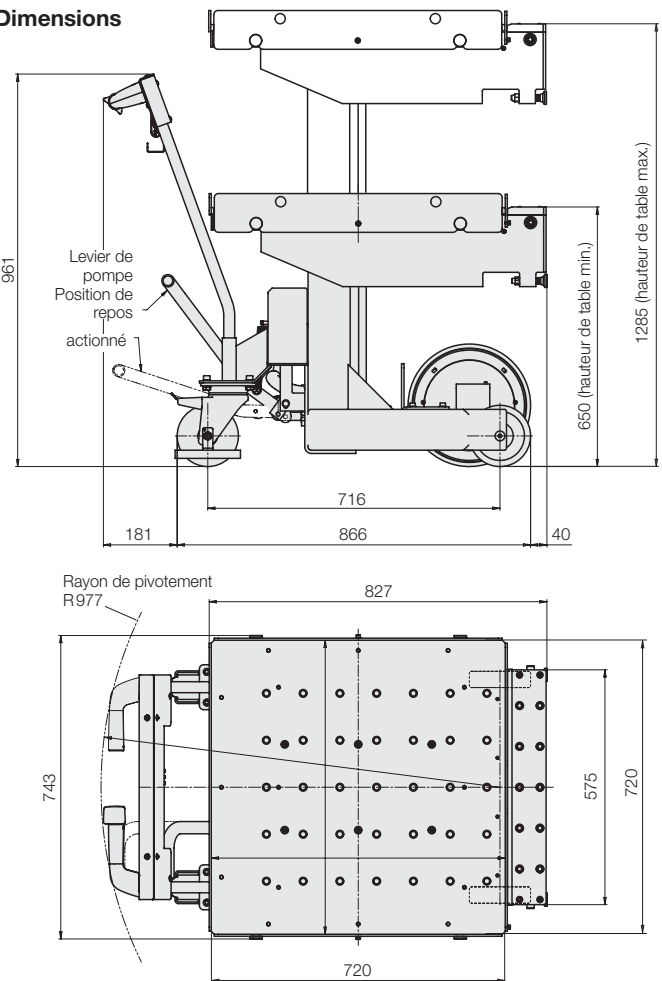
Données techniques • Dimensions

Chariot pour changement d'outils avec entraînement auxiliaire RWA 1000

Construction



Dimensions



Livraison :

- Chariot de changement avec entraînement auxiliaire
- Chargeur (type S, S_US ou Q au choix)
- Table de changement avec roulettes à billes
- Poste d'accostage de sécurité
- Crochets d'accostage (2 pièces) pour la table de presse
- Butée frontale et latérales enfichables

Crochets d'accostage (1 jeu = 2 pièces) supplémentaires

Référence 789130001

Données techniques

Capacité de charge max. : 1 000 kg

Course totale	[mm]	700
Course utilisable	[mm]	635
Dimensions de la table A x B	[mm]	720 x 720

Référence **88913 1001 X**

Sélection chargeur

- Standard 1,8 A = **S**
- Version US 1,8 A = **S_US**
- Quick 4,0 A = **Q**

Chargeur

Pour les versions avec entraînement auxiliaire (RWA), un chargeur est inclus à la livraison. Il est possible de choisir entre un chargeur de type **S**, type **S_US** ou type **Q**. Les chargeurs peuvent également être commandés en tant qu'accessoires.

Versions selon les spécifications du client

- Dimensions de la table individuelles
- Écarts de billes individuels
- Adaptateur de hauteur pour l'ajustement de la plage de course
- Guidage d'outil latéral élargi
- Plaque de délimitation latérale, abaissable

N'hésitez pas à nous contacter.

Accessoires

Voir page 5

Équipement en option

Voir page 6

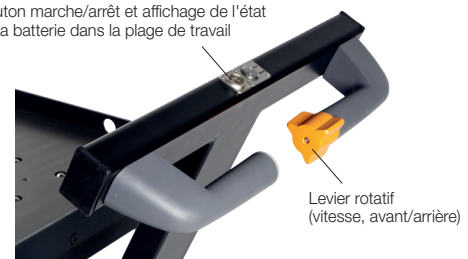
Entraînement auxiliaire

Tous les éléments de l'entraînement auxiliaire sont intégrés dans l'essieu avant : le moteur électrique avec engrenage, des batteries longue durée à haute densité énergétique et un régulateur de puissance pour le contrôle optimal du moteur.

La correction de niveau intégrée assure une pression de contact optimale de la roue motrice sur le sol.

Un revêtement protège l'entraînement des impacts et des projections d'eau. Le couple élevé du moteur électrique (17 Nm/20 daN) facilite considérablement le déplacement du chariot pour changement d'outils. La poignée ergonomique est composée de deux manches stables en forme croissant et la vitesse et la direction de l'entraînement peuvent être contrôlées par un levier rotatif au niveau du manche droit.

Bouton marche/arrêt et affichage de l'état de la batterie dans la plage de travail



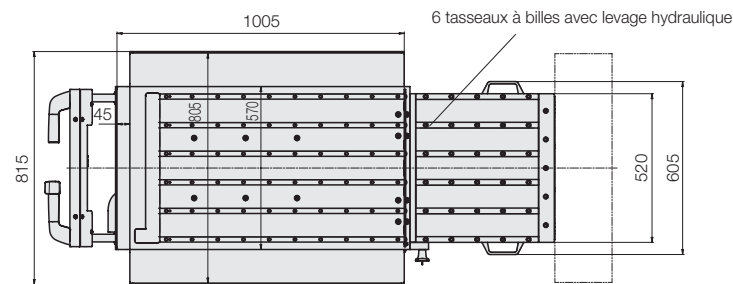
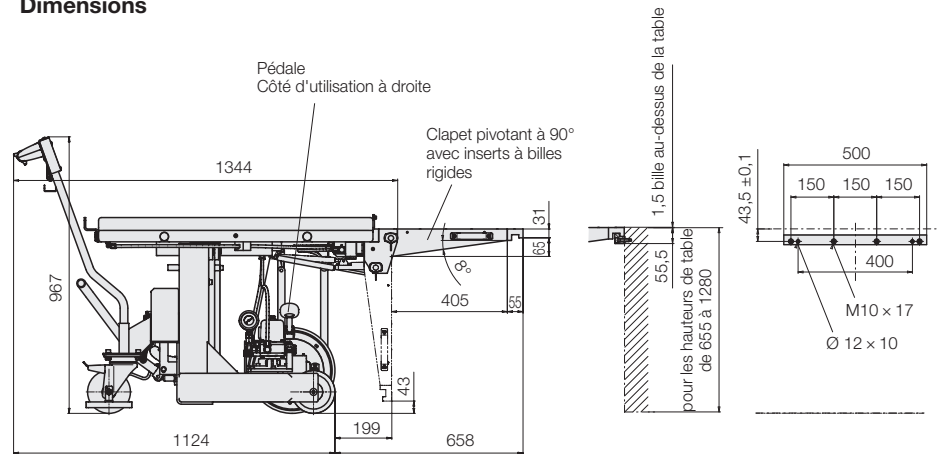
Données techniques entraînement auxiliaire

Performance	[km]	2 avec charge maximale 5 avec charge moyenne
Vitesse de déplacement	[km/h]	2 vers l'avant 1 vers l'arrière
Temps de chargement (env. 90 %)	[h]	1,5 à 3 (selon le chargeur)
Batterie		24 V C.C., Ni-MH, 140 Wh (6 Ah)

Chariot pour changement d'outils RW/RWA 1000-B avec pont intégré

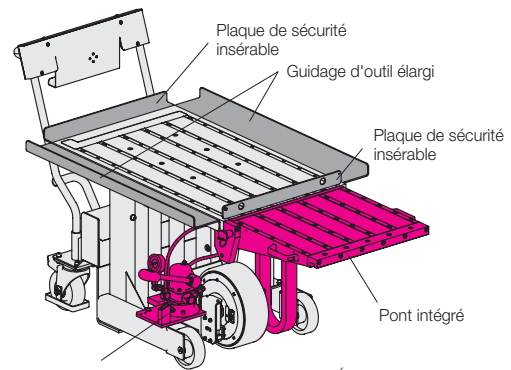
Les chariots pour changement d'outils RW/RWA 1000 sont disponibles en tant que versions avec pont intégré. La table de changement est équipée à l'avant d'un pont et d'un tasseau d'accostage pour l'accostage à la table de presse. Les arêtes saillantes de la table de presse peuvent ainsi être facilement surmontées, ce qui facilite l'insertion des outils. Pendant le transport, les tasseaux à billes sont abaissés. Ainsi l'outil est protégé contre tout déplacement. Ce n'est que lorsque le pont est aligné à l'horizontale et que le tasseau d'accostage est en position d'accostage que les inserts hydrauliques peuvent être soulevés par une pompe à pied et que l'outil peut être poussé en toute sécurité sur la table de presse. La pédale pour l'abaissement des barres hydrauliques dans le pont peut être utilisée à droite ou à gauche, au choix.

Dimensions



Références

Dimensions de la table	Côté d'utilisation	Entraînement auxiliaire	Référence
1005 x 805	à droite	sans	88914 1000
1005 x 805	à gauche	sans	88914 1001
960 x 570	à droite	sans	88914 1002
960 x 570	à gauche	sans	88914 1003
1005 x 805	à droite	avec	88914 1100
1005 x 805	à gauche	avec	88914 1101
960 x 570	à droite	avec	88914 1102
960 x 570	à gauche	avec	88914 1103



Pompe à pied pour le levage des tasseaux à billes hydrauliques

Équipement en option, voir page 2

Livraison :

- Chariot avec pont
- Table de changement avec tasseaux à billes hydrauliques
- Tasseau d'accostage 78914 0003 avec matériel de fixation (1 pièce)
- Butée frontale et latérales enfichables
- Pédale pour le levage hydraulique des tasseaux à rouleaux dans la table de changement (pédale avec côté d'utilisation à droite dans le sens de la marche)
- Entraînement auxiliaire pour le montage ultérieur

Tasseau d'accostage (1 pièce) supplémentaire

Référence 78914 0003

Accessoires

Voir page 5

Équipement en option

Voir page 6

Versions selon les spécifications du client

- Dimensions individuelles de la table et du pont
- Tasseaux à rouleaux au lieu de billes
- Écart individuel des billes des rouleaux
- Adaptateur de hauteur pour l'ajustement de la plage de course
- Pédale à gauche (dans le sens de la marche)
- Guidage d'outil latéral élargi
- Plaque de délimitation latérale, abaissable
- avec entraînement auxiliaire

N'hésitez pas à nous contacter.

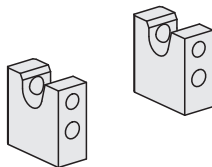
Accessoires

Crochets d'accostage

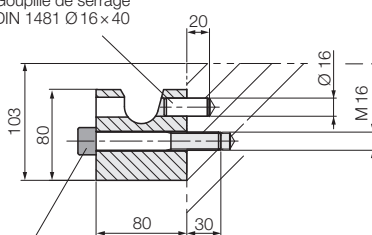
Les crochets d'accostage assurent le blocage précis du chariot pour changement d'outils sur la table de presse. Le levage des tasseaux à billes se fait par accostage des deux crochets ; ainsi, l'outil peut glisser sur la table de la machine avec un minimum de résistance.

(1 jeu = 2 pièces)

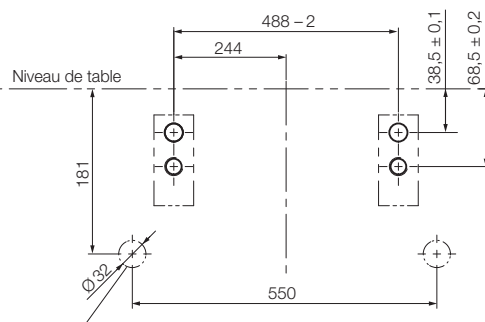
Référence 789130001



Goupille de serrage
DIN 1481 Ø16×40



Vis cylindrique
DIN 912-M 16×110 – 8,8
Ma = 120 Nm

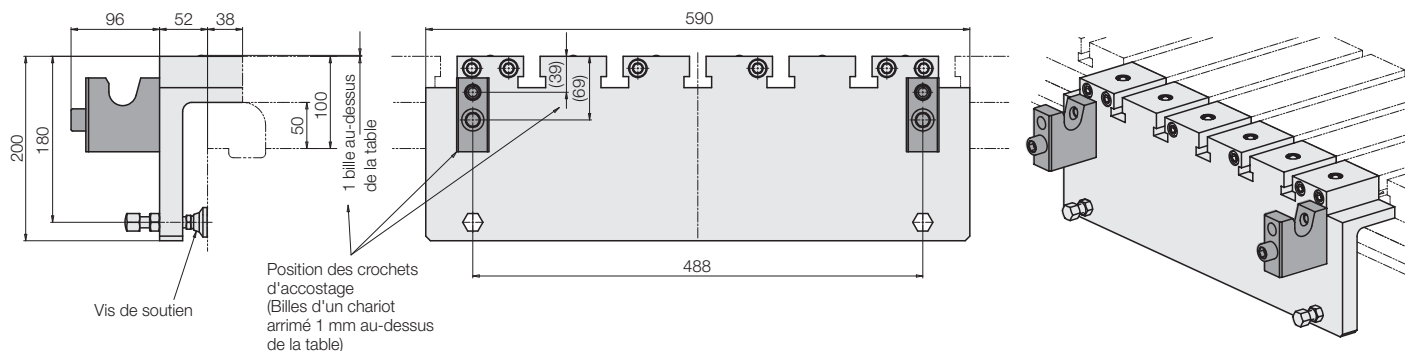


Position des points d'appui (2x)
de la console de changement
sur la table de la machine

Les dimensions sont valables pour la hauteur
d'introduction de l'outil 1,5 mm au-dessus de
la table de la machine

Plaque adaptatrice avec crochets d'accostage

Référence 789130071

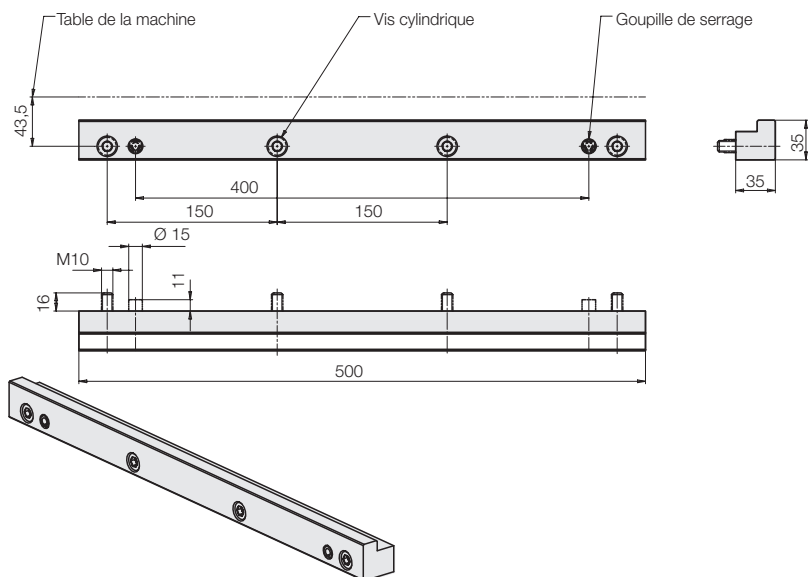


Position des crochets
d'accostage
(Billes d'un chariot
arrimé 1 mm au-dessus
de la table)

Tasseaux d'accostage pour le chariot avec pont

Pour obtenir la hauteur d'insertion exacte sur la table de presse, le pont du chariot et la table de presse sont équipés de barres de tasseaux d'accostage vissables. Un tasseau d'accostage sur le pont et un autre tasseau d'accostage pour la table de presse sont inclus à la livraison.

Référence 789140003



Chargeurs

Type S = Standard 1,8 A

100... 230 V C.C., 50/60 Hz

Temps de chargement 3 h (env. 90 %)

Référence 789130013

Type Q = chargeur rapide Quick 4,0 A

100... 230 V C.C., 50/60 Hz

Temps de chargement 1,5 h (env. 90 %)

Référence 789130015

Type S_US = Version US 1,8 A

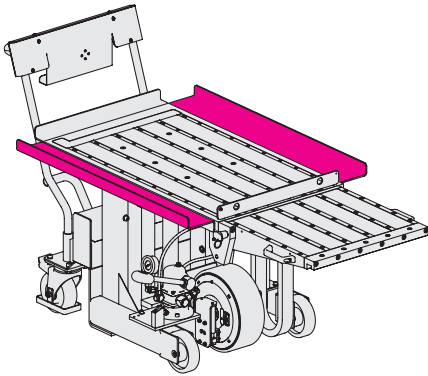
120 V/60 Hz courant alternatif

Référence 789130056

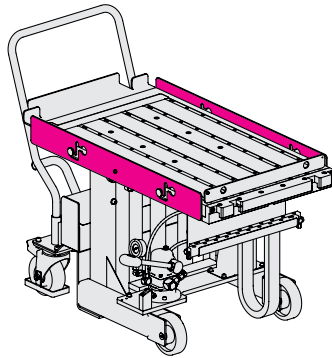
Équipement facultatif de la table de changement

(sur demande)

- Guidage d'outil latéral élargi



- Plaque de délimitation latérale, abaissable



Sans illustration :

- Dimensions de la table individuelles
- Écart de billes individuels
- Adaptateur de hauteur pour l'ajustement de la plage de course