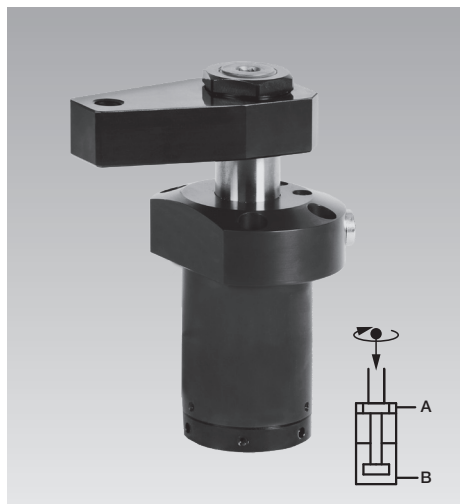




Schwenkspanner ohne Schwenkhub
Flansch oben, verstärkte Schwenkmechanik,
doppelt wirkend, max. Betriebsdruck 250 bar

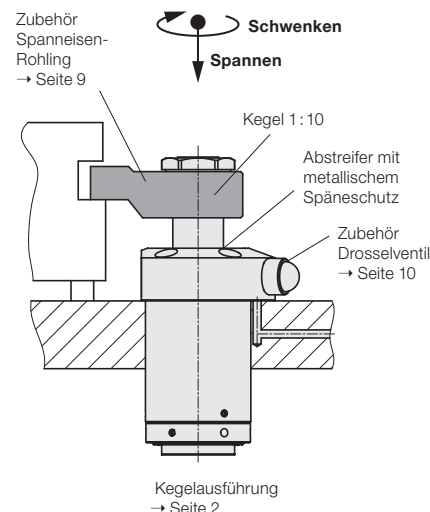


Vorteile

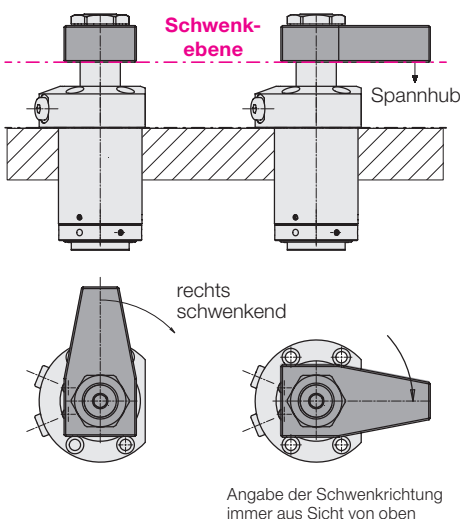
- Kompakte Bauform teilweise versenkbar
- Kürzeste Baulänge
- Sehr kurze Spann- und Entspannzeit
- Einschwenken in schmale Vertiefungen
- Abstreifer mit metallischem Späneschutz

Besondere Merkmale

- Verstärkte Schwenkmechanik
- Anschlüsse für Rohrgewinde und gebohrte Kanäle
- Radiale Verdrehsicherung im Spannhub
- Indexierung des Spanneisens zur wiederholgenauen Ausrichtung



Schwenken ohne axialen Schwenkhub



Funktion

Bei dieser Ausführung ohne axialem Schwenkhub schwenkt das Spanneisen in einer Ebene und macht beim Schwenken keine Axialbewegung.

Radiale Verdrehsicherung im Spannhub

Mit schwenkbaren Spannvorrichtungen können Werkstücke auch über Kopf bearbeitet werden. Bei einem plötzlichem Spanndruckabfall wird durch die radiale Verdrehsicherung ein Zurückschwenken des Spanneisens verhindert. Das Werkstück ist dann nicht mehr festgespannt. Durch eine sinnvolle Anordnung mehrerer Schwenkspanner und Werkstückpositionierhilfen kann aber ein Herausfallen des Werkstücks aus der Vorrichtung verhindert werden (siehe auch Hinweis in der Betriebsanleitung).

Ausführungen

- 3 Baugrößen
- Spanneisenaufnahme mit Kegel 1:10, Pendelaugelage oder Gabelkopf
- 2 Spannhübe je Baugröße
- rechts, links oder nicht schwenkend
- Schwenkwinkel 0°, 15° bis 75° und 90°
- Winkel der Spannstellung bei Pendelaugelage oder Gabelkopf wählbar

siehe Bestell-Nummernschlüssel -> Seite 8

Dichtungen

NBR = Nitril-Butadien-Kautschuk

Zubehör

- Spanneisen-Rohling
 - Drosselventil
- > Seite 9 und 10

Einsatz

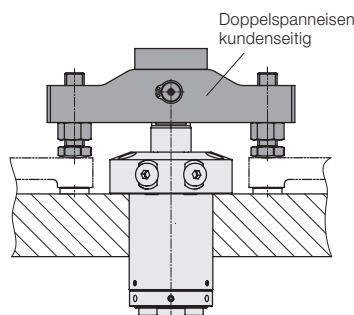
Hydraulische Schwenkspanner werden zum Spannen von Werkstücken eingesetzt, bei denen die Spannpunkte zum Be- und Entladen der Vorrichtung frei sein müssen.

Verstärkte Schwenkmechanik

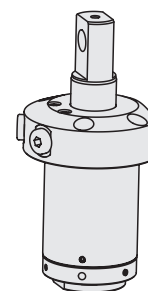
Durch die verstärkte Schwenkmechanik bleibt die Winkelstellung des Spanneisens auch nach einer leichten Kollision beim Be- und Entladen des Werkstücks oder beim Spannvorgang erhalten.

Doppelspanneisen

Damit können in Mehrfachspannvorrichtungen Werkstücke platzsparend gespannt werden. Lieferbar sind Kolbenstangen mit Pendelaugen und Gabelköpfen, sodass optimal passende Doppelspanneisen befestigt werden können. Für ein neu konstruiertes Doppelspanneisen muss das Trägheitsmoment ermittelt werden, um den zulässigen Volumenstrom nach der Formel auf Seite 9 zu berechnen.

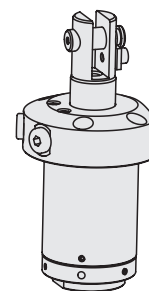


Pendelaugelage



-> Seite 4

Gabelkopf

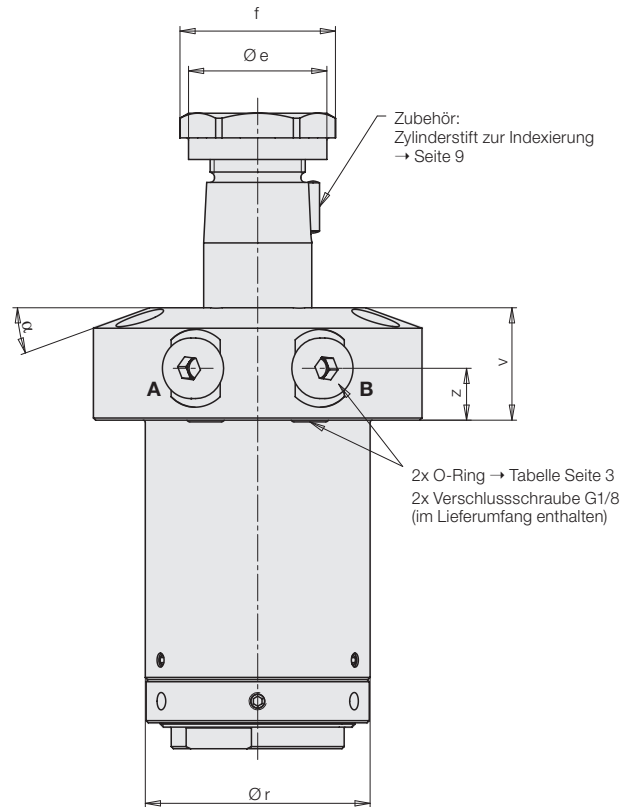
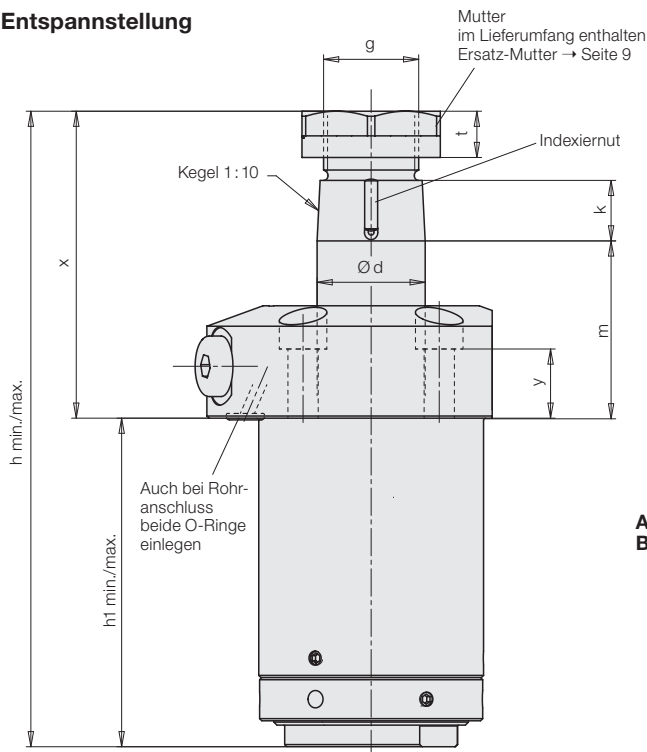


-> Seite 6

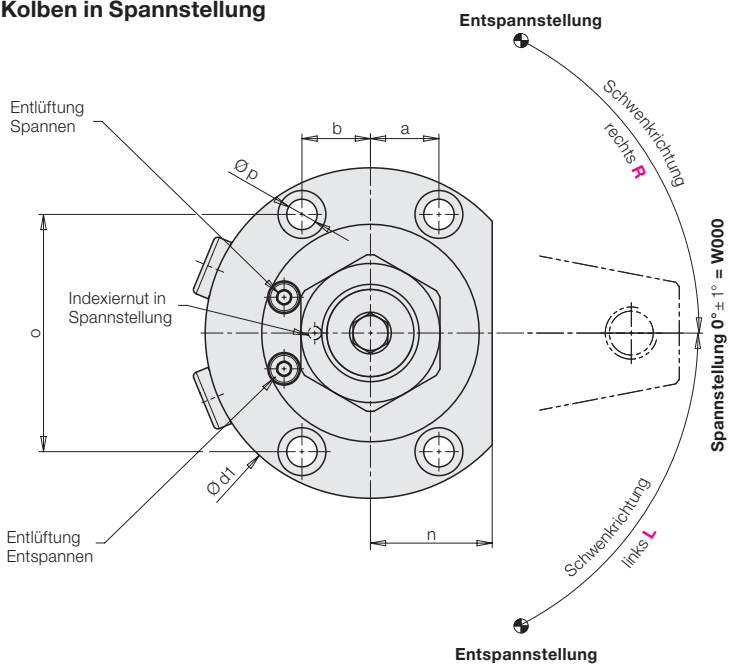
Betriebsbedingungen, Toleranzen und sonstige Angaben siehe Blatt A 0.100

Spanneisenaufnahme mit Kegel 1:10 Abmessungen

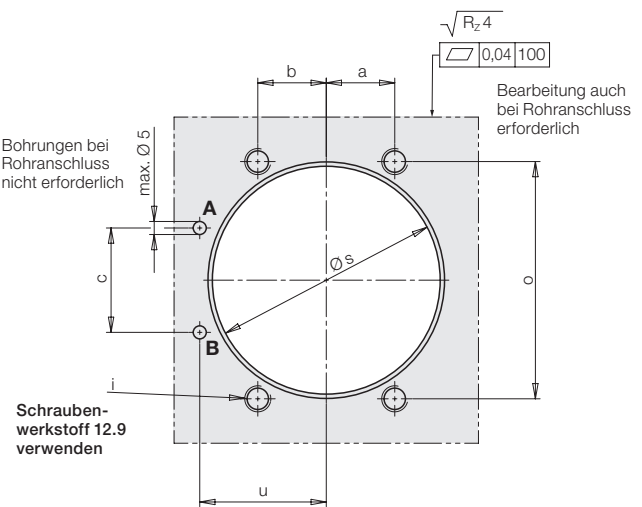
Entspannstellung



Kolben in Spannstellung



Anschlussbild



Spannstellung

Winkel der Spannstellung $W = 0^\circ$ (W000)

Bei der Kegel-Ausführung ist keine andere Spannstellung wählbar. Die Indexiernut liegt immer gegenüber bei 180° .

Schwenkwinkel

Wählbar ist ein Schwenkwinkel von 0° , 15° bis 75° in 5° -Schritten und 90° .

Schwenkwinkeltoleranz $\pm 3^\circ$ in Entspannstellung

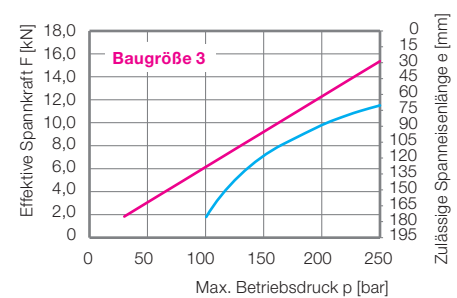
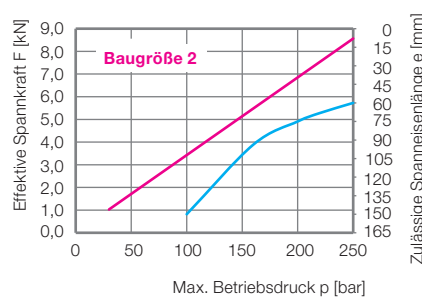
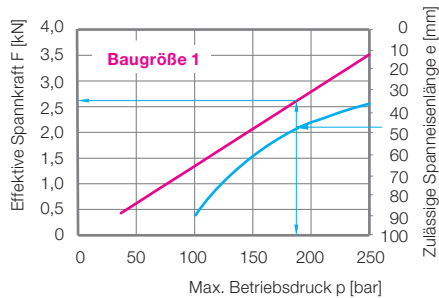
Bestell-Nummernschlüssel und Beispiele → Seite 8

Betriebsbedingungen, Toleranzen und sonstige Angaben siehe Blatt A 0.100

Spanneisenaufnahme mit Kegel 1:10 Abmessungen und technische Daten

Kegel 1:10		Baugröße 1		Baugröße 2		Baugröße 3	
Kolben-/Stangen-Ø	[mm]	23/16		36/25		50/36	
Spannhub	[mm]	8	15	12	25	12	25
Zugkraft bei 250 bar	[kN]	5,3		13,1		23,6	
Effektive Spannkraft	[kN]	Diagramme siehe unten					
Min. Betätigungsdruck	[bar]	20		20		20	
Kolbenringfläche	[cm ²]	2,14		5,27		9,46	
Ölbedarf/mm Spannhub	[cm ³]	0,21		0,53		0,95	
Ölbedarf/mm Rückhub	[cm ³]	0,42		1,02		1,96	
Ölbedarf Schwenken 90°	[cm ³]	3,14		10,69		24,34	
Ölbedarf Schwenken 75°	[cm ³]	2,08		7,03		17,29	
Ölbedarf Schwenken 0°	[cm ³]	0,00		0,00		0,00	
Ölbedarf Schwenkreduzierung je 5° zwischen 75° und 15°	[cm ³]	0,12		0,38		1,01	
Max. zul. Volumenstrom	[cm ³ /s]	Diagramme → Seite 9					
Min. Schwenkzeiten	[s]	Diagramme → Seite 9					
Masse ca.	[kg]	0,8	0,9	1,9	2,3	4,6	5,4
Flansch-Abschrägung α	[°]	10		20		15	
a	[mm]	11,75		15,75		22,5	
b	[mm]	11,75		15,75		22,5	
c	[mm]	18		24		34,5	
Ø d	[mm]	16		25		36	
Ø d1	[mm]	62		76		110	
Ø e	[mm]	19		32		46	
f	[mm]	27		36		53,1	
g	[mm]	M14 x 1,5		M22 x 1,5		M30 x 1,5	
h min.	[mm]	115,5	136,5	146	185	187	226
h max.	[mm]	116	137	147	186	188	227
h1 min.	[mm]	60,5	74,5	75	101	104	130
h1 max.	[mm]	61	75	76	102	105	131
k	[mm]	13,5		14		20	
i	[mm]	M5		M6		M10	
m +0,7 -0,3	[mm]	32,5	39,5	41	54	45	58
n	[mm]	19		28		38	
o	[mm]	40,7		54,56		77,94	
Ø p	[mm]	5,8		7		12	
Ø r	[mm]	36		52		72	
Ø s ±0,2	[mm]	36,4		52,4		72,4	
t	[mm]	7,5		10,7		12	
u	[mm]	21,7		29,1		41,5	
v	[mm]	22		26		28	
x	[mm]	55	62	71	84	83	96
y	[mm]	13		16		11	
z	[mm]	10		12		11	
SW	[mm]	24		32		46	
Ersatz-O-Ring	[mm]	6 x 1,5		6 x 1,5		8 x 1,5	
Bestell-Nr. NBR		3000 313		3000 313		3000 343	

Effektive Spannkraft und zulässige Spanneisenlänge



— Effektive Spannkraft
— Zulässige Spanneisenlänge

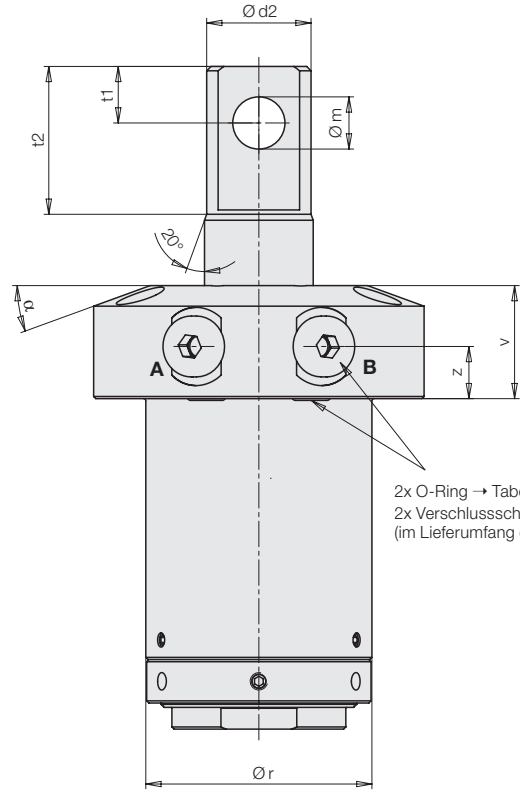
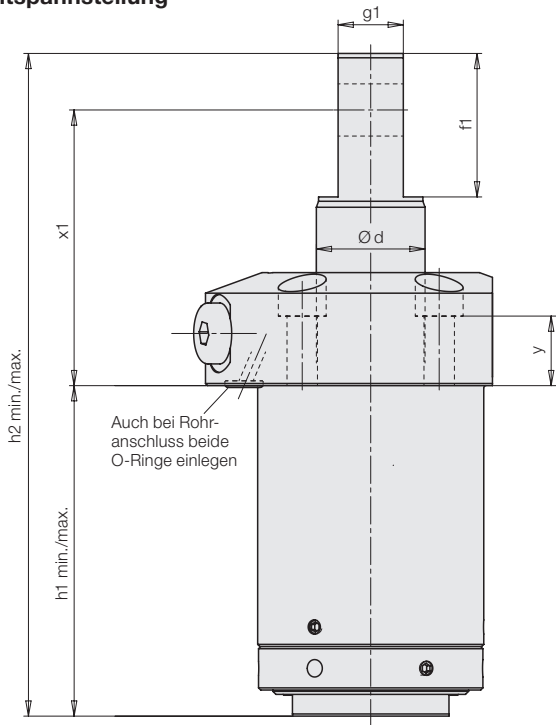
Beispiel:

Spanneisenlänge 47 mm, max. Betriebsdruck 187 bar, effektive Spannkraft 2,6 kN

Betriebsbedingungen, Toleranzen und sonstige Angaben siehe Blatt A 0.100

Spanneisenaufnahme mit Pendelauge Abmessungen

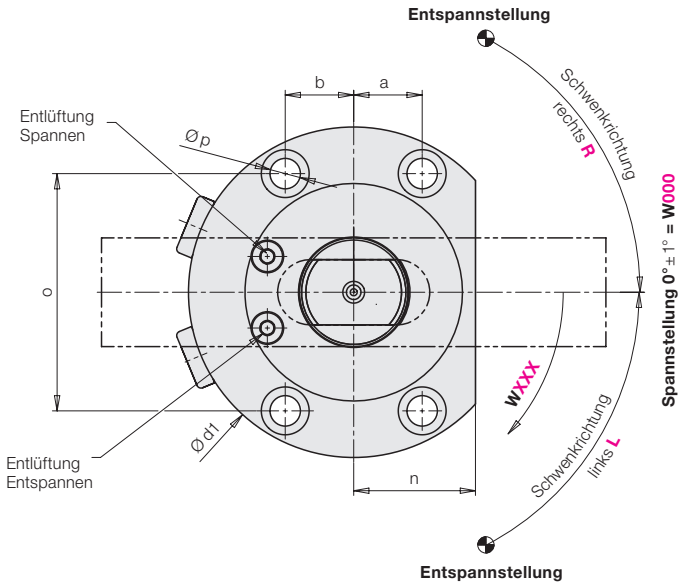
Entspannstellung



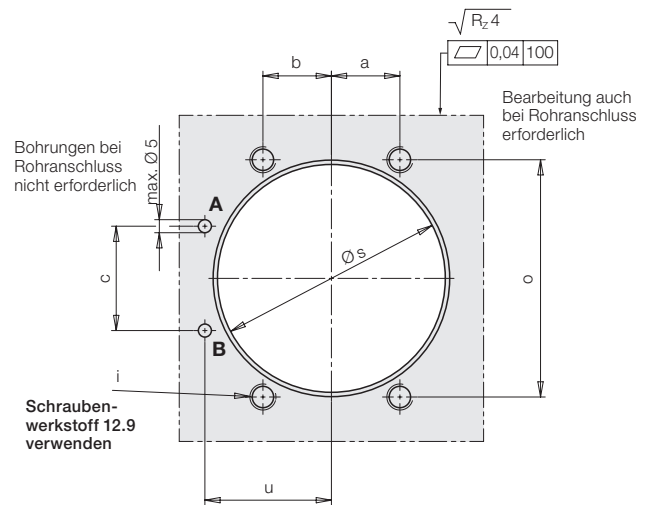
A = Spannen
B = Entspannen

2x O-Ring → Tabelle Seite 5
2x Verschlusschraube G1/8
(im Lieferumfang enthalten)

Kolben in Spannstellung



Anschlussbild



Spannstellung

Der Winkel der Spannstellung W ist wählbar zwischen 0° und 175° in 5°-Schritten (**W000 ... W175**).

Schwenkwinkel

Wählbar ist ein Schwenkwinkel von 0°, 15° bis 75° in 5°-Schritten und 90°.

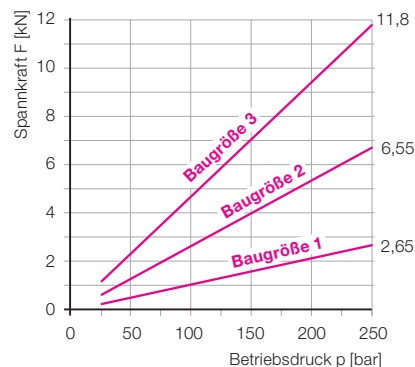
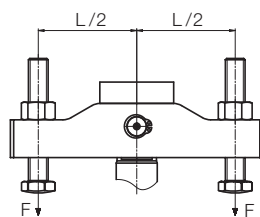
Schwenkwinkeltoleranz ± 3° in Entspannstellung

Bestell-Nummernschlüssel und Beispiele → Seite 8

Spanneisenaufnahme mit **Pendelaug** Abmessungen und technische Daten

Pendelaug		Baugröße 1		Baugröße 2		Baugröße 3	
Kolben-/Stangen-Ø	[mm]	23/16		36/25		50/36	
Spannhub	[mm]	8	15	12	25	12	25
Zugkraft bei 250 bar	[kN]	2 x 2,65		2 x 6,55		2 x 11,8	
Effektive Spannkraft	[kN]	Diagramme siehe unten					
Min. Betätigungsdruck	[bar]	20		20		20	
Kolbenringfläche	[cm ²]	2,14		5,27		9,46	
Ölbedarf/mm Spannhub	[cm ³]	0,21		0,53		0,95	
Ölbedarf/mm Rückhub	[cm ³]	0,42		1,02		1,96	
Ölbedarf Schwenken 90°	[cm ³]	3,14		10,69		24,34	
Ölbedarf Schwenken 75°	[cm ³]	2,08		7,03		17,29	
Ölbedarf Schwenken 0°	[cm ³]	0,00		0,00		0,00	
Ölbedarf Schwenkreduzierung je 5° zwischen 75° und 15°	[cm ³]	0,12		0,38		1,01	
Max. zul. Volumenstrom	[cm ³ /s]	Diagramme → Seite 9					
Min. Schwenkzeiten	[s]	Diagramme → Seite 9					
Masse ca.	[kg]	0,8	0,9	1,9	2,3	4,6	5,4
Flansch-Abschrägung α	[°]	10		20		15	
a	[mm]	11,75		15,75		22,5	
b	[mm]	11,75		15,75		22,5	
c	[mm]	18		24		34,5	
Ø d	[mm]	16		25		36	
Ø d1	[mm]	62		76		110	
Ø d2	[mm]	15,5		24		34	
f1	[mm]	23		33		50	
g1 f7	[mm]	10		15		25	
h1 min.	[mm]	60,5	74,5	75	101	104	130
h1 max.	[mm]	61	75	76	102	105	131
h2 min.	[mm]	117,5	138,5	151,4	190,4	202	241
h2 max.	[mm]	118	139	152,4	191,4	203	242
i	[mm]	M5		M6		M10	
Ø m H7/g6	[mm]	8		12		16	
n	[mm]	19		28		38	
o	[mm]	40,7		54,56		77,94	
Ø p	[mm]	5,8		7		12	
Ø r	[mm]	36		52		72	
Ø s ±0,2	[mm]	36,4		52,4		72,4	
t1	[mm]	10		13		20	
t2	[mm]	24		34		50,5	
u	[mm]	21,7		29,1		41,5	
v	[mm]	22		26		28	
x1 +0,7 -0,6	[mm]	47	54	63,4	76,4	78	91
y	[mm]	13		16		11	
z	[mm]	10		12		11	
Ersatz-O-Ring	[mm]	6 x 1,5		6 x 1,5		8 x 1,5	
Bestell-Nr. NBR		3000 313		3000 313		3000 343	

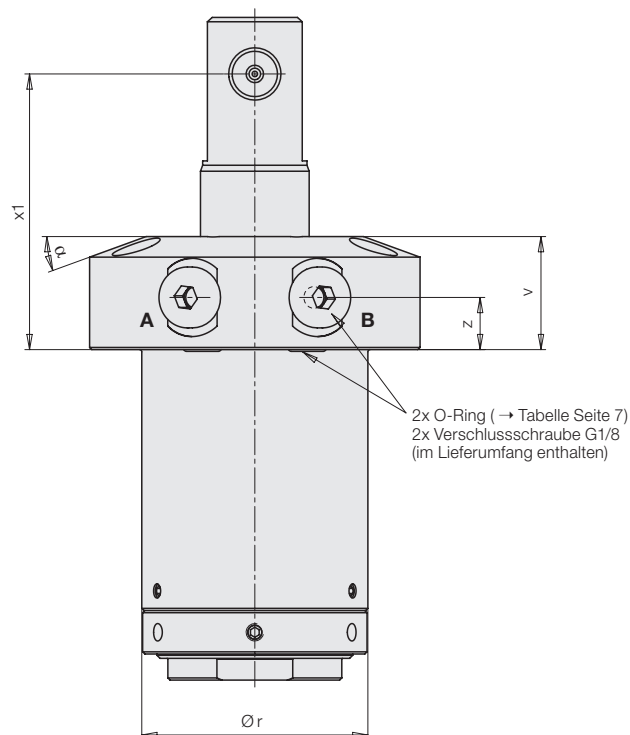
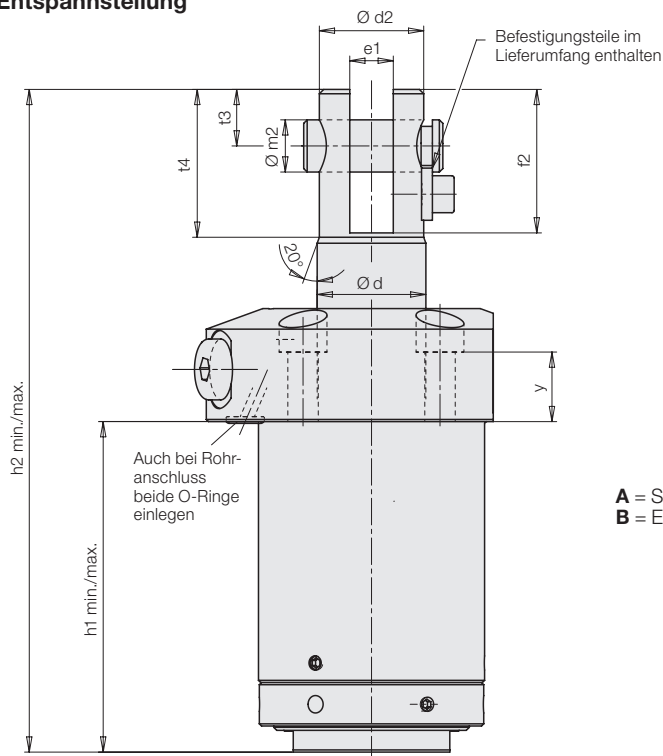
Spannkraft F in Abhängigkeit des Betriebsdrucks p



Betriebsbedingungen, Toleranzen und sonstige Angaben siehe Blatt A 0.100

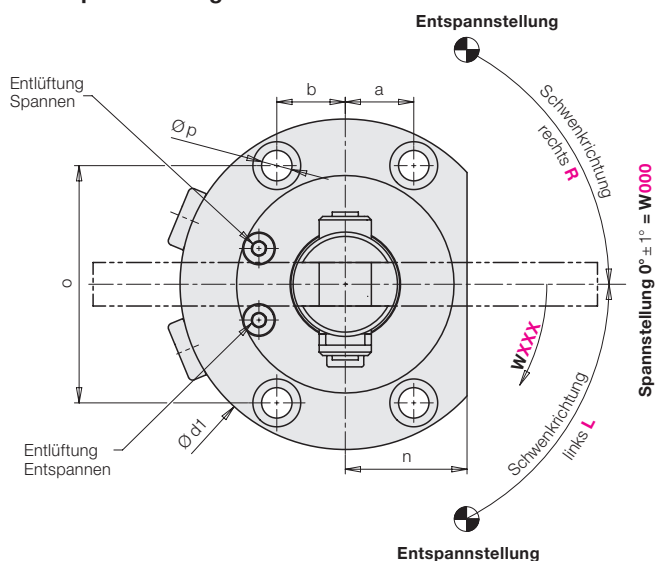
Spanneisenaufnahme mit Gabelkopf Abmessungen

Entspannstellung

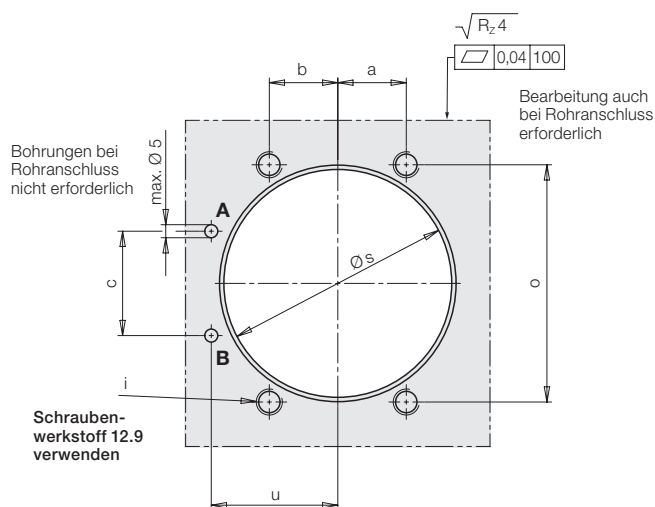


A = Spannen
B = Entspannen

Kolben in Spannstellung



Anschlussbild



Spannstellung

Der Winkel der Spannstellung **W** ist wählbar zwischen 0° und 175° in 5°-Schritten (**W000...W175**).

Schwenkwinkel

Wählbar ist ein Schwenkwinkel von 0°, 15° bis 75° in 5°-Schritten und 90°.

Schwenkwinkeltoleranz ± 3° in Entspannstellung

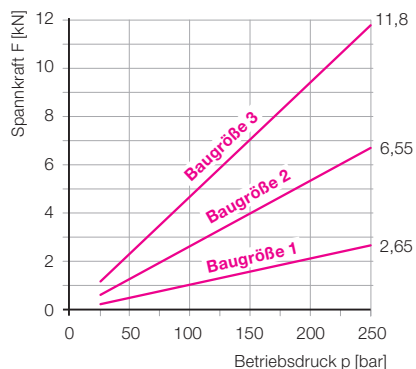
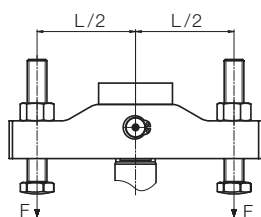
Bestell-Nummernschlüssel und Beispiele → Seite 8

Betriebsbedingungen, Toleranzen und sonstige Angaben siehe Blatt A 0.100

Spanneisenaufnahme mit Gabelkopf Abmessungen und technische Daten

Gabelkopf		Baugröße 1		Baugröße 2		Baugröße 3	
Kolben-/Stangen-Ø	[mm]	23/16		36/25		50/36	
Spannhub	[mm]	8	15	12	25	12	25
Zugkraft bei 250 bar	[kN]	2 x 2,65		2 x 6,55		2 x 11,8	
Effektive Spannkraft	[kN]			Diagramme siehe unten			
Min. Betätigungsdruck	[bar]	20		20		20	
Kolbenringfläche	[cm ²]	2,14		5,27		9,46	
Ölbedarf/mm Spannhub	[cm ³]	0,21		0,53		0,95	
Ölbedarf/mm Rückhub	[cm ³]	0,42		1,02		1,96	
Ölbedarf Schwenken 90°	[cm ³]	3,14		10,69		24,34	
Ölbedarf Schwenken 75°	[cm ³]	2,08		7,03		17,29	
Ölbedarf Schwenken 0°	[cm ³]	0,00		0,00		0,00	
Ölbedarf Schwenkreduzierung je 5° zwischen 75° und 15°	[cm ³]	0,12		0,38		1,01	
Max. zul. Volumenstrom	[cm ³ /s]			Diagramme → Seite 9			
Min. Schwenkzeiten	[s]			Diagramme → Seite 9			
Masse ca.	[kg]	0,8	0,9	1,9	2,3	4,6	5,4
Flansch-Abschrägung α	[°]	10		20		15	
a	[mm]	11,75		15,75		22,5	
b	[mm]	11,75		15,75		22,5	
c	[mm]	18		24		34,5	
Ø d	[mm]	16		25		36	
Ø d1	[mm]	62		76		110	
Ø d2	[mm]	15,5		24		34	
e1 +0,1	[mm]	6,01		10,01		12,01	
f2	[mm]	23,5		33		50	
h1 min.	[mm]	60,5	74,5	75	101	104	130
h1 max.	[mm]	61	75	76	102	105	131
h2 min.	[mm]	117,5	138,5	151,4	190,4	202	241
h2 max.	[mm]	118	139	152,4	191,4	203	242
i	[mm]	M5		M6		M10	
Ø m2 H7/g6		8		12		14	
n	[mm]	19		28		38	
o	[mm]	40,7		54,56		77,94	
Ø p	[mm]	5,8		7		12	
Ø r	[mm]	36		52		72	
Ø s ± 0,2	[mm]	36,4		52,4		72,4	
t3	[mm]	10		13		20	
t4	[mm]	24		34		50,5	
u	[mm]	21,7		29,1		41,5	
v	[mm]	22		26		28	
x1 +0,7 -0,6	[mm]	47	54	63,4	76,4	78	91
y	[mm]	13		16		11	
z	[mm]	10		12		11	
Ersatz-O-Ring	[mm]	6 x 1,5		6 x 1,5		8 x 1,5	
Bestell-Nr. NBR		3000 313		3000 313		3000 343	

Spannkraft F in Abhängigkeit des Betriebsdrucks p



Betriebsbedingungen, Toleranzen und sonstige Angaben siehe Blatt A 0.100

V1SAA X B X 5 X XXX H XXX W XXX 0 N E

Baugröße

- D = Baugröße 1 (Ø23/16 – 5,3 kN)
- L = Baugröße 2 (Ø36/25 – 13,1 kN)
- R = Baugröße 3 (Ø50/36 – 23,6 kN)

Spanneisenaufnahme

- K = Kegel 1:10 → Seite 2
- P = Pendelauge → Seite 4
- G = Gabelkopf → Seite 6

Schwenkrichtung

- R = rechts
- L = links
- 0 = nicht schwenkend

Schwenkwinkel

- 015 = 15°
- 020 = 20°
- 025 = 25°
- 030 = 30°
- 035 = 35°
- 040 = 40°
- 045 = 45°
- 050 = 50°
- 055 = 55°
- 060 = 60°
- 065 = 65°
- 070 = 70°
- 075 = 75°
- 090 = 90°
- 000 = 0° (nicht schwenkend)

Winkel der Spannstellung W

- Für Kegel 1:10
- 000 = 0°
- Für Pendelauge und Gabelkopf
- 000 bis 175 = 0° bis 175°
- in 5°-Abstufung

Spannhub

- Für Baugröße 1 (D)
- 008 = 8 mm
- 015 = 15 mm
- Für Baugröße 2 und 3 (L und R)
- 012 = 12 mm
- 025 = 25 mm
- Spannhubbegrenzung auf Anfrage

Bestellbeispiel 1

- Baugröße 2 = L
- Kegel 1:10 = K
- rechts schwenkend = R
- Schwenkwinkel 75° = 075
- Spannhub: 12 mm = 012
- Spannstellung 0° = 000

Bestell-Nr. V1SAA LBK5 R075 H012 W000 ONE

Bestellbeispiel 2

- Baugröße 1 = D
- Pendelauge = P
- rechts schwenkend = R
- Schwenkwinkel 75° = 075
- Spannhub: 8 mm = 008
- Spannstellung 30° = 030

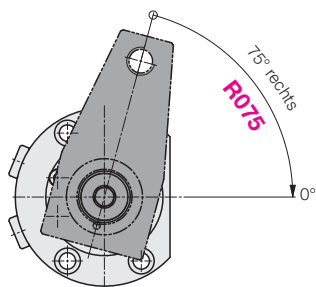
Bestell-Nr. V1SAA DBP5 R075 H008 W030 ONE

Bestellbeispiel 3

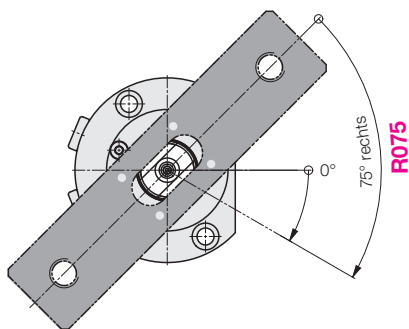
- Baugröße 3 = R
- Gabelkopf = G
- links schwenkend = L
- Schwenkwinkel 75° = 075
- Spannhub: 25 mm = 025
- Spannstellung 160° = 160

Bestell-Nr. V1SAA RBG5 L075 H025 W160 ONE

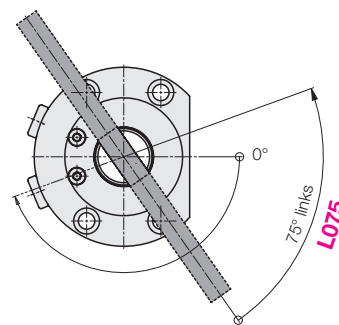
Entspannt



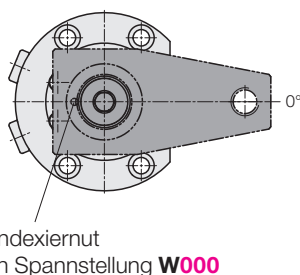
Entspannt



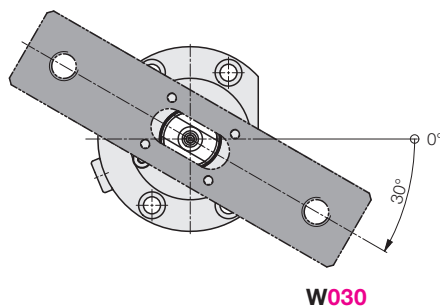
Entspannt



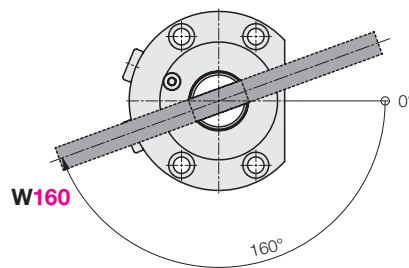
Gespannt



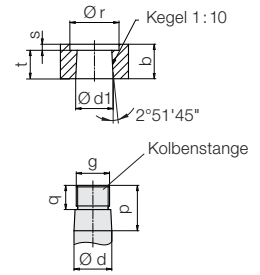
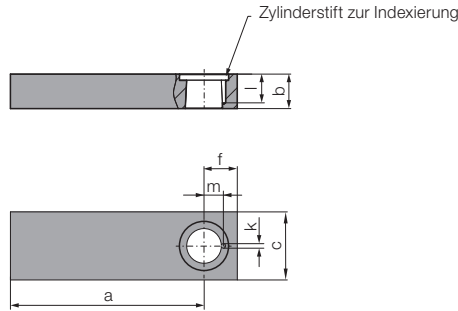
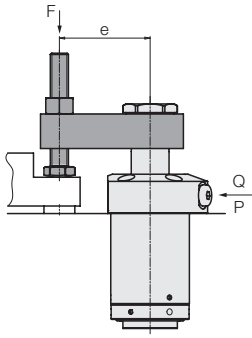
Gespannt



Gespannt



Spanneisen-Rohling für Schwenkspanner



Im Spanneisen-Rohling ist die Kegelaufnahme mit der erforderlichen Präzision eingearbeitet. Die Anpassung an die Werkstückspannpunkte erfolgt durch:

- Kürzung auf die notwendige Spanneisenlänge
- ein Gewinde für eine gehärtete Druckschraube, die auch einstellbar sein kann
- Abschrägungen seitlich und oben/unten für eine bessere Späneabfuhr und zur Reduzierung des Massenträgheitsmoments

Trägheitsmoment des Spanneisens

Damit die Schwenkmechanik nicht überlastet wird, muss die Schwenkgeschwindigkeit abhängig vom Trägheitsmoment des verwendeten Spanneisens durch Drosselung des Volumenstroms reduziert werden (siehe Zubehör Drosselventil → Seite 10).

Schwenkzeit-Diagramme

Zugrunde liegt ein kurzes Normspanneisen mit einem Trägheitsmoment J_e und einer Schwenkzeit von 1 s.

Berechnung der 90°-Schwenkzeit:

$$t_{\min} = 1 \text{ s} \cdot \sqrt{\frac{J_L}{J_e}} \geq 1 \text{ s} \quad [\text{s}]$$

Berechnung des zulässigen Volumenstroms:

$$Q_{\text{zul}} = Q_e \cdot \sqrt{\frac{J_e}{J_L}} \leq Q_e \quad [\text{cm}^3/\text{s}]$$

Q_e = Max. Volumenstrom für das Normspanneisen nach Tabelle $[\text{cm}^3/\text{s}]$

J_e = Trägheitsmoment des Normspanneisens nach Tabelle $[\text{kg} \cdot \text{mm}^2]$

J_L = Trägheitsmoment des gewünschten Spanneisens $[\text{kg} \cdot \text{mm}^2]$

Typ	BG1 (V1SA ADB)	BG2 (V1SA ALB)	BG3 (V1SA ARB)
a	[mm] 90	150	175
b	[mm] 17	22,8	29,5
c	[mm] 28	45	60
Ø d f7	[mm] 16	25	36
Ø d1 -0,05 / -0,1	[mm] 16	25	36
e max. bei 250 bar	[mm] 35	60	70
f	[mm] 16	22	30
g	[mm] M14 x 1,5	M22 x 1,5	M30 x 1,5
Ø k +0,05	[mm] 3	3	4
l +0,5	[mm] 9,5	18	18
m ± 0,05	[mm] 7,8	12,8	17,5
p	[mm] 22,5	30	38
q	[mm] 9	16	18
Ø r	[mm] 20	32,5	47
s	[mm] 2,5	4	4
t	[mm] 14,5	18,8	25,5
Masse	[kg] 0,37	1,29	2,6
Trägheitsmoment J_e	$[\text{kg} \cdot \text{mm}^2]$ 936	9.292	25.694

Bestell-Nr.	BG1	BG2	BG3
Spanneisen-Rohling	35484215	35484216	35484217

Ersatz-Mutter	BG1	BG2	BG3
Anzugsmoment $[\text{Nm}]$	16	50	110

Zylinderstift	BG1	BG2	BG3
$[\text{mm}]$	Ø3x6	Ø3x12	Ø4x12

Kurzes Normspanneisen	BG1	BG2	BG3
max. Volumenstrom Q_e $[\text{cm}^3/\text{s}]$	3,14	10,69	24,34
Trägheitsmoment J_e $[\text{kg} \cdot \text{mm}^2]$	100	1.450	3.250
min. Schwenkzeit $[\text{s}]$	1	1	1

Trägheitsmoment

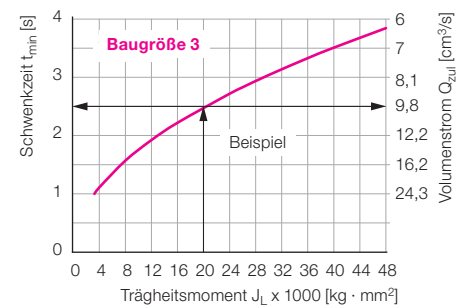
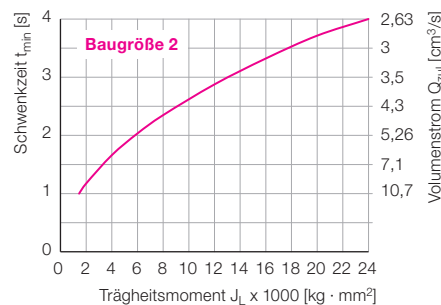
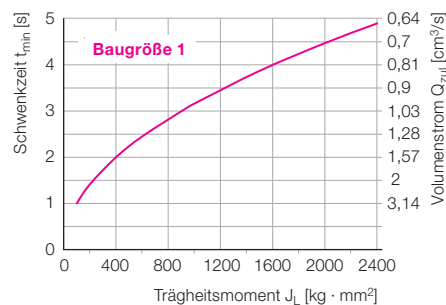
Masse m [kg]
Maße a, f, c, x [mm]

$$J_L = m_1 \frac{4a^2 + c^2}{12} + m_2 \frac{4f^2 + c^2}{12} \quad [\text{kg} \cdot \text{mm}^2]$$

$$J_L = m \frac{x^2 + c^2}{12} \quad [\text{kg} \cdot \text{mm}^2]$$

Min. Schwenkzeit und zulässiger Volumenstrom abhängig vom Trägheitsmoment des Spanneisens

Darstellungen gültig ab Schwenkwinkel 15°



Max. Betriebsdruck abhängig von der Spanneisenlänge e → Seite 3
Betriebsbedingungen, Toleranzen und sonstige Angaben siehe Blatt A 0.100

Beispiel: $J_L = 20.000 \text{ kg} \cdot \text{mm}^2$
→ $t_{\min} = 2,5 \text{ s}$ → $Q_{\text{zul}} 9,8 \text{ cm}^3/\text{s}$

Zubehör

Drosselventil

Einsatz

Diese Drosselventile werden eingesetzt

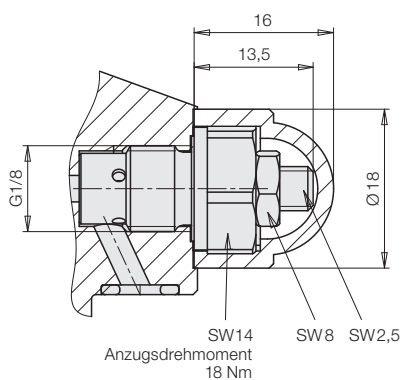
- um die Schwenkgeschwindigkeit des Spanneisens zu reduzieren
- um den Gleichlauf mehrerer Schwenkspanner zu verbessern

Wichtige Hinweise

Diese Anwendung ist nur bei Anschluss über gebohrte Kanäle möglich, weil die Drosselventile in die vorhandenen Rohranschlüsse G1/8 eingeschraubt werden.

Bei starker Drosselung kann der ansteigende Staudruck vor dem Drosselventil eine vorzeitige Schaltung von Druckschaltern und Zuschaltventilen auslösen.

Abmessungen



Masse 0,025 kg

Bestell-Nr. 2957209

Hydrauliksymbole

