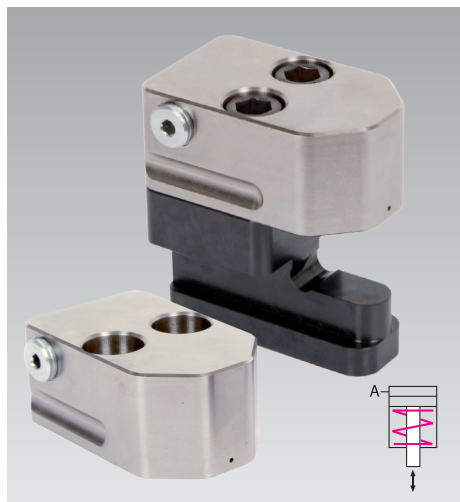




## Têtes de serrage compactes

simple effet, avec rappel par ressort

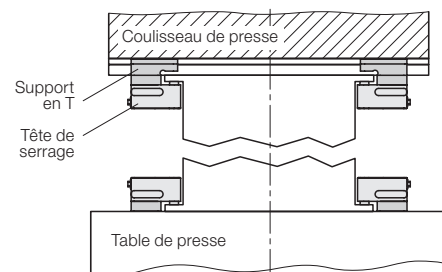
pression de fonctionnement maxi. 400 bars, force de serrage de 19 jusqu'à 78 kN



### Avantages

- Force de serrage élevée combinant sa forme compacte et un faible poids
- Support en T ergonomique pour l'insertion facile
- Protection de surface de haute qualité sur la tête de serrage
- Tête de serrage arrondie et adaptation optimale dans des espaces réduits pour les outils
- Maniement sûr par sa surface de forme creusée
- Rainure en T 14, 18, 22 et 28 mm disponible
- Course totale 8 et 12 mm
- Aucune standardisation des outils n'est nécessaire en ce qui concerne la largeur et la profondeur
- Installation en retrofit possible

### Possibilité de montage



### Application

La tête de serrage « compacte » est un élément de serrage hydraulique, utilisée dans des espaces réduites pour le serrage et blocage sur des machines et installations, sur la table et le coulisseau de presse.

Grâce à sa forme maniable et son design arrondi, les têtes de serrage « compactes » sont particulièrement indiquées en cas d'espace réduit, comme p. ex. sur poinçonneuses à cadence rapide. L'utilisation est possible à des températures ambiantes jusqu'à 120 °C.

### Description

La tête de serrage est positionnée, de façon manuelle, dans la rainure en T du coulisseau et de la table de presse. Le serrage se fait sur le bord de serrage de l'outil en appliquant la pression sur le piston. Le desserrage se fait par rappel ressort.

La tête de serrage « compacte » est composée d'une tête de serrage hydraulique assemblée avec deux vis sur un support en T.

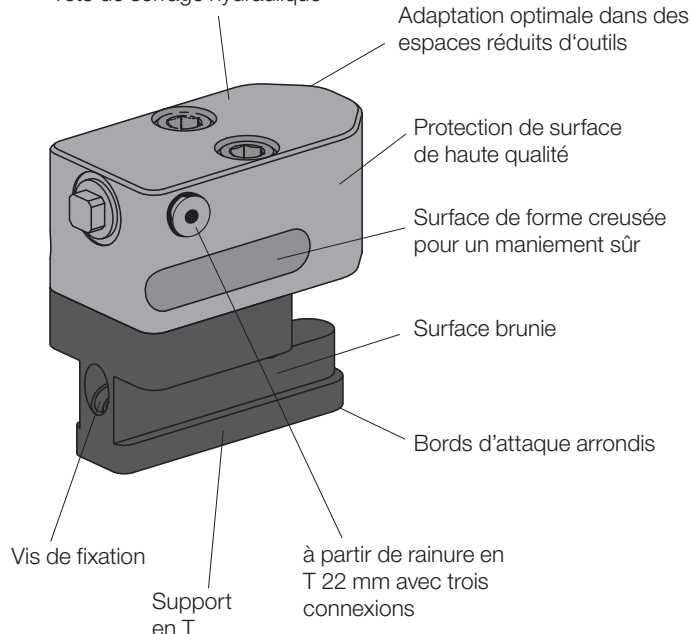
La tête de serrage peut aussi être vissée directement, sans support en T, et être commandée séparément.

### Exemples d'application



Têtes de serrage avec support en T sur la table et le coulisseau de presse

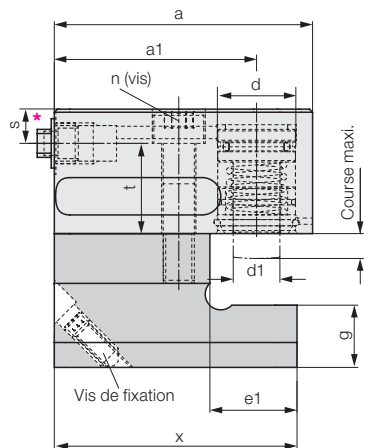
### Tête de serrage hydraulique



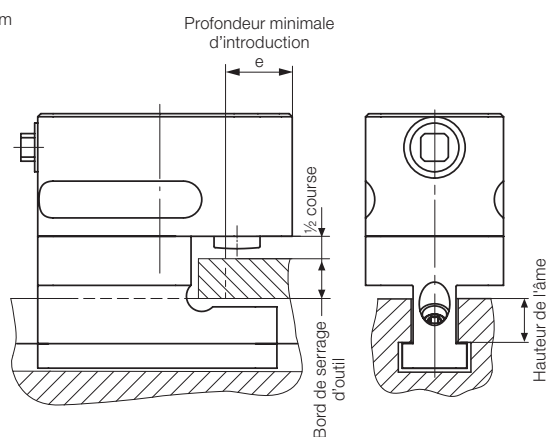
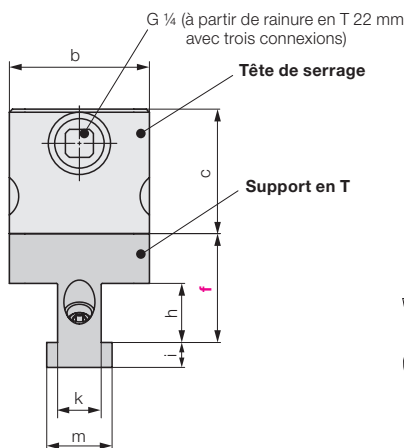
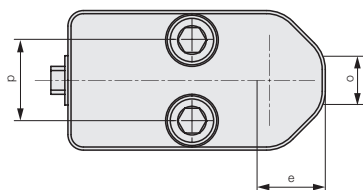
# Données techniques Dimensions

## Tête de serrage compacte

### Tête de serrage hydraulique complète, avec support en T



\* A partir de rainure en T 22 mm avec connexion d'huile en arrière et sur le côté



#### Cote fonctionnelle « f » :

- = 1/2 course
- + bord de serrage d'outil
- + hauteur de l'âme de la rainure en T

#### SVP spécifier à la commande

#### Exemple de commande

**82202 1855 / F60**

Tête de serrage
Rainure en T
Côte fonctionnelle « f » [mm]  
Force de serrage: 19,6 kN
18 mm
à spécifier à la commande

Rainure en T selon DIN 650 [mm]	14	18	22	22	28	28
Force de serrage à 400 bars [kN]	19,6	19,6	32	50	50	78
Course [mm]	8	8	8	8	8	12
Consommation d'huile [cm <sup>3</sup> ]	4	4	7	10	10	24
<b>Cote « f » mini. [mm]</b>	<b>30</b>	<b>41</b>	<b>50</b>	<b>50</b>	<b>55</b>	<b>60</b>
<b>Cote « f » maxi. [mm]</b>	<b>75</b>	<b>90</b>	<b>106</b>	<b>106</b>	<b>112</b>	<b>117</b>
a [mm]	83	83	104	111	111	132
a1 [mm]	65	65	81	85	85	99
b [mm]	45	45	65	65	65	80
c [mm]	40	40	47	50	50	75
d [mm]	25	25	32	40	40	50
d1 [mm]	15	15	15	20	20	25
e (prof. d'introduction mini.) [mm]	22	22	28	31	31	38
e1 [mm]	28	33	41	48	48	60
g [mm]	20	24	32	32	42	42
h [mm]	19	25	30	30	37	37
i [mm]	8	10	14	14	18	18
k [mm]	14	18	22	22	28	28
m [mm]	21	28	35	35	44	44
n (vis DIN 912, 10.9)	M10	M10	M16	M16	M16	M20
o [mm]	18	18	20	20	20	28
p [mm]	26	26	36	36	36	43
r [mm]	40	40	50	50	50	57
s [mm]	11	11	12	12	12	17,5
t [mm]	29	29	29	32	32	53
x [mm]	78	83	104	104	104	132

#### Tête de serrage avec support en T

Poids [kg]	1,5	2,9	3,6	3,9	4,5	7,5
<b>Référence</b>	<b>82202 1455</b>	<b>82202 1855</b>	<b>82203 2255</b>	<b>82204 2255</b>	<b>82204 2855</b>	<b>82205 2855</b>

#### Tête de serrage séparée

Poids [kg]	0,7	0,7	2,0	2,3	2,3	4,9
<b>Référence</b>	<b>82202 1305</b>	<b>82202 1305</b>	<b>82203 1305</b>	<b>82204 1305</b>	<b>82204 1305</b>	<b>82205 1305</b>

Nous consulter si des fluides agressifs sont utilisés.  
Pression de fonctionnement maxi. 400 bars, température d'utilisation maxi. 120 °C.  
Autres tailles et versions spéciales sur demande.

**Station de parking**

pour suspendre l'élément de serrage pendant le changement d'outils

Rainure en T selon DIN 650 [mm]	14	18	22	28
a [mm]	21	25	33	43
k [mm]	23	30	37	46
i [mm]	8	10	14	18
g [mm]	20	24	32	42

**Station de parking complète** (avec dispositif de fixation et tasseau d'écartement)

Référence **82754 1450 82754 1850 82754 2250 82754 2850**

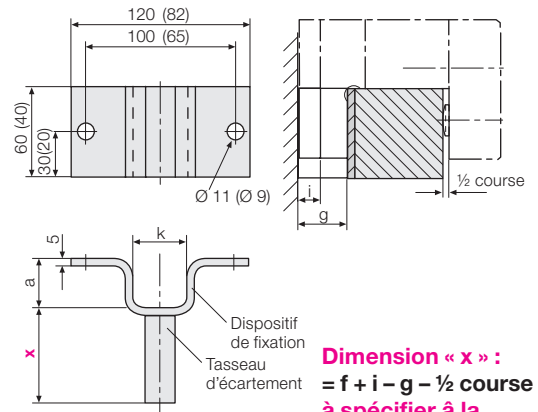
**Dispositif de fixation**

Référence **82754 1400 2754 180 2754 220 2754 280**

**Tasseau d'écartement**

Référence **50495 1400 2754 500 2754 500 2754 500**

Valeurs entre parenthèses pour rainure en T 14 mm

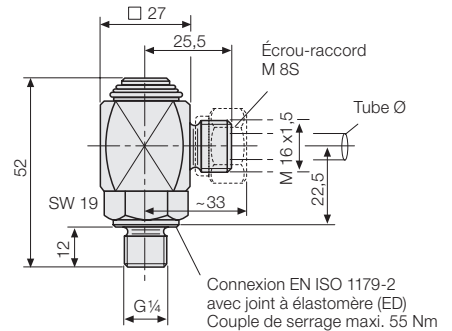


**Dimension « x » :**  
= f + i - g - 1/2 course  
à spécifier à la commande

**Raccord pivotant (M 8S / G 1/4)**

Référence 9208176

Facilite le maniement pendant le changement d'outils  
Pression de fonctionnement maxi. 400 bars

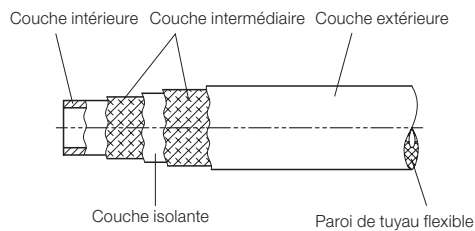


**Flexibles hydrauliques haute pression**

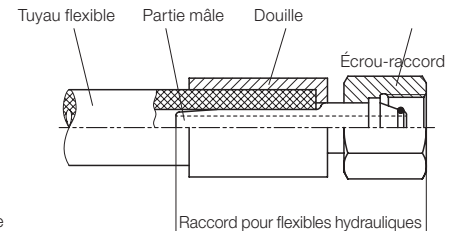
prêts pour le raccordement,  
pression de fonctionnement  
maxi. 250 / 500 bars

Les flexibles hydrauliques haute pression sont utilisés pour la transmission d'énergie et de signaux dans des composants hydrauliques. Veiller à ce que les tuyaux soient largement dimensionnés pour éviter pliures, frottements, torsions, contraintes de traction, écrasement ou encore des rayons de courbure trop serrés.

**Structure des tuyaux flexibles**



**Raccord pour tuyaux flexibles**



Flexible hydraulique haute pression	DN	4	4	6,3	6
Pression de fonctionnement maxi.	[bars]	250	500	250	500
Taille de raccordement		8L	8S	8L	8S
Écrou-raccord		m8L (M 14x1,5)	m8S (M 16x1,5)	m8L (M 14x1,5)	m8S (M 16x1,5)
SW	[mm]	17	19	17	19

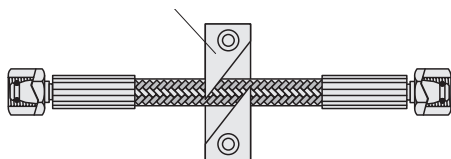
Longueurs préférentielles :	L =	[mm]	93751 00500	93752 00500	93206 00500	93706 00500
	500	[mm]	93751 01000	93752 01000	93206 01000	93706 01000
	1000	[mm]	93751 01600	93752 01600	93206 01600	93706 01600
	1600	[mm]	93751 02500	93752 02500	93206 02500	93706 02500
	2500	[mm]				

Autres raccords de tuyaux à gauche / à droite sur demande. Pour d'autres instructions et données techniques, voir feuillet WZ 11.3800 du catalogue.

**Accessoire**

Fixation pour flexibles en Delrin

Référence 550650003



**Autres accessoires**

**Groupes hydrauliques**

voir groupe de produits 7

**Accessoires hydrauliques**

voir groupe de produits 11