



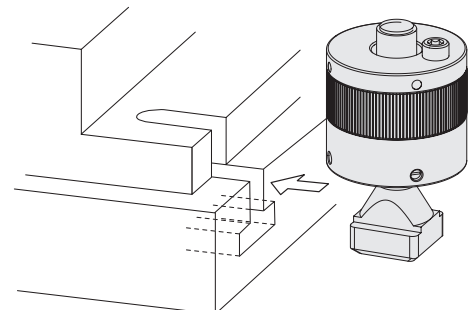
**Spannmutter, mechanisch**  
mit Durchgangsgewinde, ohne Spannkraftanzeige



**Vorteile**

- Temperaturbeständigkeit bis 200 °C
- Hohe Spannkraft bei geringem Drehmoment
- Leicht nachrüstbar
- Spannmutter mit durchgängigem Gewinde, dadurch hohe Anpassungsfähigkeit an unterschiedliche Spannrandhöhen und Toleranzen
- Leichtes Spannen und Lösen von Hand
- Hydraulik- und wartungsfreies Spannen
- Höchste Kraftdichte auf kleinstem Raum

**Anwendungsbeispiel**



**Einsatz**

- Spannen und Klemmen von Werkzeugen an Pressentisch und -stößel
- Wenn höchste Spannkraft auf kleinstem Raum erforderlich ist
- Wenn kein Hydroaggregat vorhanden ist
- Wo ölfreies Spannen gewünscht ist

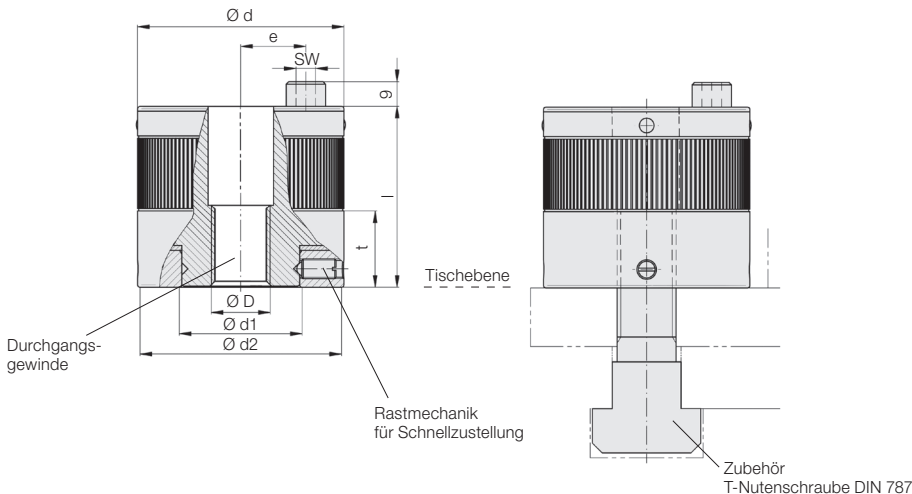
**Beschreibung**

Nach dem manuellen Zustellen der Spannmutter bis zum Spannrand wird durch Drehen des Innensechskants das integrierte Getriebe betätigt.

Resultierend aus der Getriebeübersetzung wird das Anzugsmoment um ein Mehrfaches verstärkt. Um die benötigte Spannkraft zuverlässig zu gewährleisten, empfehlen wir die Verwendung eines Drehmomentschlüssels.

Werkstoff: Vergütungsstahl, nitrocarburisiert

Temperaturbereich: -30 °C bis +200 °C



**Technische Daten**

T-Nut DIN 650	[mm]	14	18	22	28	36	42
<b>Spannkraft</b>	<b>[kN]</b>	<b>60</b>	<b>60</b>	<b>60</b>	<b>120</b>	<b>180</b>	<b>180</b>
Anzugsmoment	[Nm]	20	35	40	75	100	110
D	[mm]	M12	M16	M20	M24	M30	M36
d	[mm]	74	74	74	84	105	105
d1	[mm]	40	40	40	50	64	64
d2	[mm]	72	72	72	82	103	103
l	[mm]	58	58	58	74	78	78
t	[mm]	23	23	23	32	37	37
SW	[mm]	8	8	8	8	8	8
<b>Spannmutter ohne T-Nutenschraube</b>							
Masse ca.	[kg]	1,6	1,6	1,6	2,5	3,9	3,8
<b>Bestell-Nr.</b>		<b>822750005</b>	<b>822750006</b>	<b>822750007</b>	<b>822760004</b>	<b>822770004</b>	<b>822770005</b>
<b>T-Nutenschraube separat</b>		M12x14x200	M16x18x125	M20x22x160	M24x28x160	M30x36x250	M36x42x250
<b>Bestell-Nr.</b>		<b>10787 1210*</b>	<b>10787 1169</b>	<b>10787 0211</b>	<b>10787 1246</b>	<b>10787 0304</b>	<b>10787 0308</b>

Weitere Baugrößen sowie Variationen der Gewindegrößen sind auf Anfrage erhältlich.  
\* Für T-Nut 14 mm, Festigkeit 12.9 erforderlich