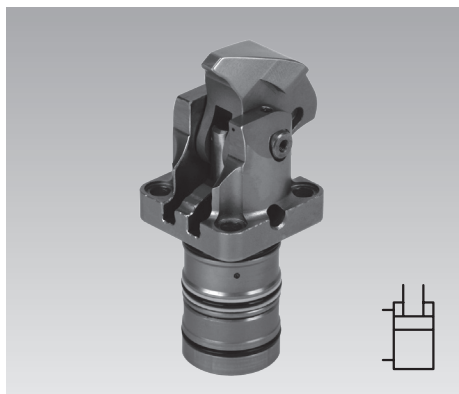




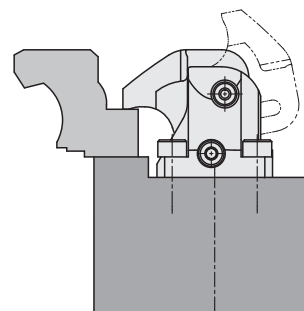
## Elemento di bloccaggio compatto

Versione a incasso, controllo di posizione opzionale pneumatico, a doppio effetto, pressione max. d'esercizio 250 bar



### Vantaggi

- Ingombri minimi
- Corpo parzialmente incassato
- Montaggio senza tubi
- Bordo raschiante metallico per lo stelo pistone
- Leva di bloccaggio in grado di inserirsi in nicchie ristrette
- Bloccaggio del pezzo senza forze trasversali
- Carico e scarico dell'attrezzatura di bloccaggio senza alcun impedimento
- Leva di bloccaggio grezza adattabile al pezzo
- Leva di bloccaggio universale per l'adattamento di leve di bloccaggio specifiche del cliente
- Posizione di montaggio a scelta



### Impiego

Gli elementi di bloccaggio compatti sono impiegati nelle attrezzature di bloccaggio idrauliche con adduzione olio nel corpo tramite canali forati. Grazie ai requisiti minimi di spazio l'elemento di bloccaggio compatto è particolarmente adatto alle attrezzature di bloccaggio per le quali è presente uno spazio ridotto per il montaggio degli elementi di bloccaggio idraulici.

Come superficie di bloccaggio è sufficiente una nicchia nel pezzo, un poco più larga della leva di bloccaggio. Casi tipici d'impiego sono i seguenti:

- Attrezzature di bloccaggio a ponte in macchine per la lavorazione orizzontale e verticale
- Elementi di bloccaggio per la lavorazione completa su più lati
- Attrezzature multiple di bloccaggio con molti pezzi posizionati a stretto contatto.
- Sistemi di prova e collaudo motori, riduttori ...
- Linee di montaggio

### Descrizione

L'elemento di bloccaggio compatto è un cilindro traente a doppio effetto, nel quale una parte della corsa lineare viene utilizzata per far ruotare la leva di bloccaggio verso il pezzo.

La versione con coperchio viene inserita in fori aperti e permette un'altezza ridotta della sede di montaggio.

Per la versione senza coperchio è necessario un foro cieco chiuso.

### Versioni disponibili

#### 1. Con controllo pneumatico

##### della posizione di bloccaggio 180X1XX

Il controllo della posizione di bloccaggio segnala:

"La leva di bloccaggio è nel campo di bloccaggio utile e il pezzo viene bloccato con una forza media di bloccaggio (min 70 bar)."

#### 2. Con controllo pneumatico

##### della posizione di sbloccaggio 180X1XXA

Il controllo della posizione di sbloccaggio segnala:

"La leva di bloccaggio è nel campo di sbloccaggio, che inizia circa 10° prima della posizione finale."

#### 3. Senza controllo di posizione 180X1XXB

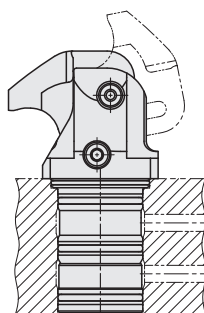
Controlli di posizione pneumatici vedere pagina 6

### Avvertenze importanti

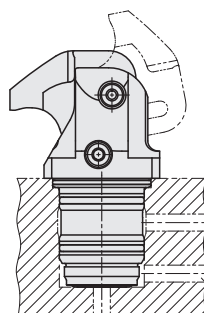
(vedere pagina 5)

### Possibilità di montaggio ad incasso e con raccordi per tubi

#### Canali forati con coperchio

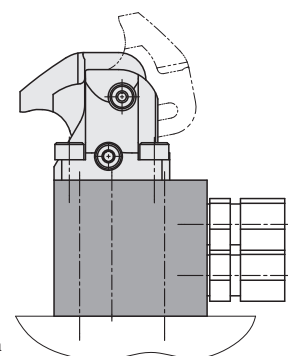


#### senza coperchio

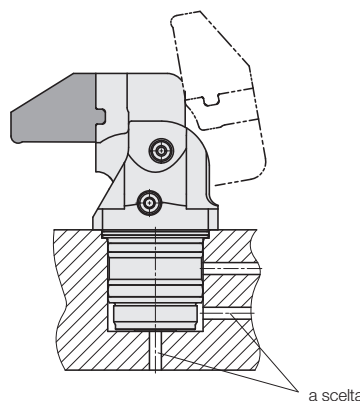


#### Raccordi per tubi

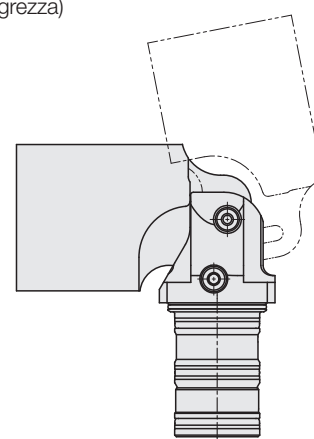
con accessorio corpo di collegamento



#### Leva di bloccaggio universale

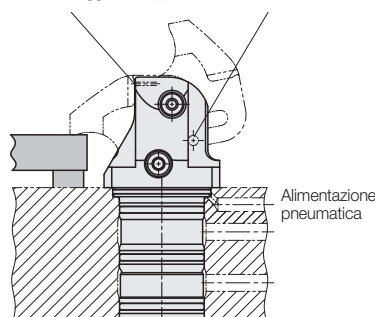


#### Leva di bloccaggio lunga (leva grezza)

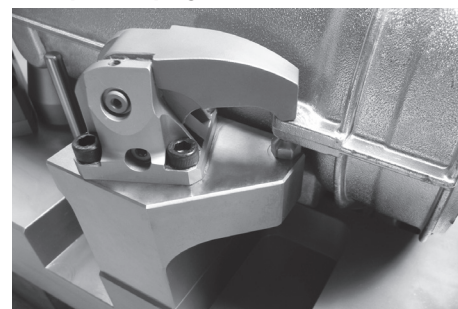


### Controlli pneumatici di posizione

Posizione di bloccaggio oppure Posizione di sbloccaggio



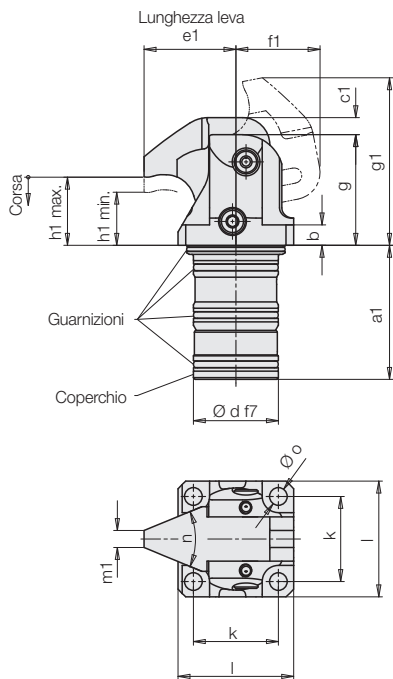
### Esempio d'impiego



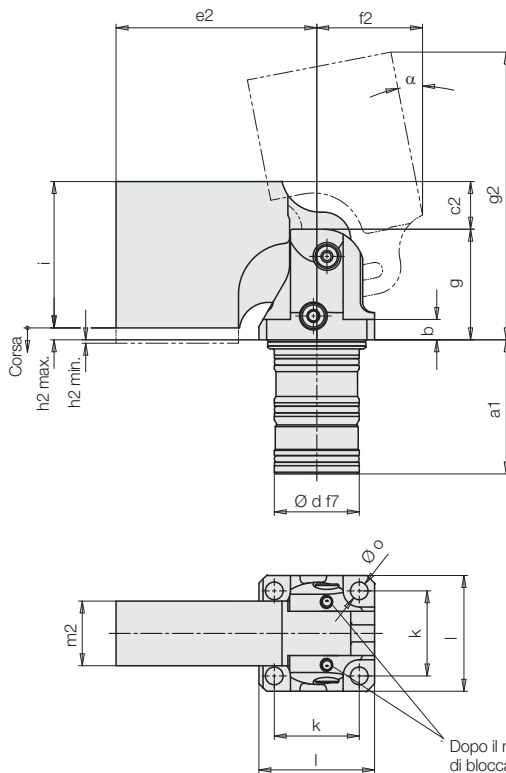
Bloccaggio di una fusione in ghisa

# Dimensioni

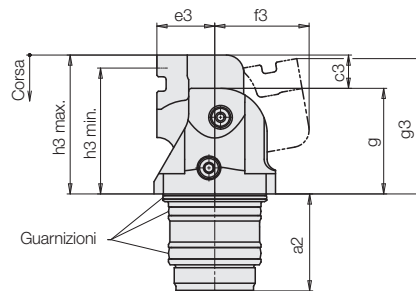
## Con coperchio Leva di bloccaggio corta 180X110



## Leva di bloccaggio lunga (grezza) 180X130



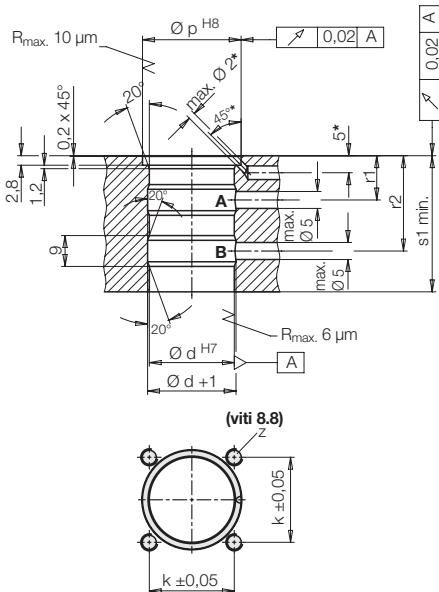
## Senza coperchio Leva di bloccaggio universale 180X150



Per i controlli di posizione pneumatici vedere pagina 6

Dopo il montaggio della leva di bloccaggio, fissare le spine filettate con sigillante per filettature!

## Foro passante (con coperchio)



## Materiali

Corpo	temprato, inossidabile
Leva di bloccaggio:	
corta	HRC 48 – 55, inossidabile
lunga (grezza)	X37CrMoV5-1 bonificato HRC 40 e nitrato
Guarnizioni	NBR e PUR (max. 80° C)

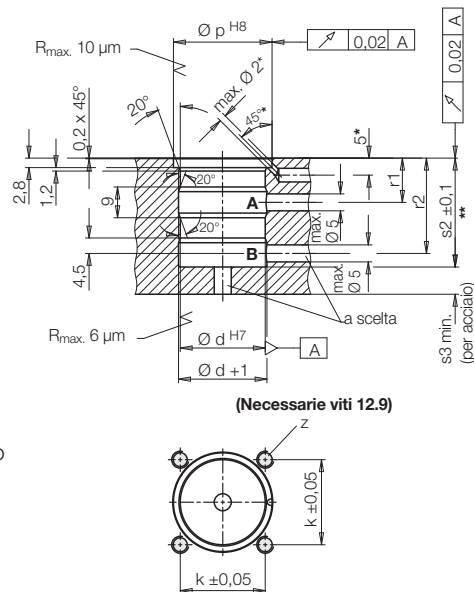
## Accessori

Corpo di collegamento (vedere pagina 4)

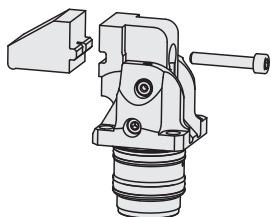
A = bloccaggio  
B = sbloccaggio

- \* Fori per il controllo pneumatico del bloccaggio o dello sbloccaggio solo se necessari.
- \*\* Rispettare assolutamente la dimensione  $s2 \pm 0,1$ , perché il pistone si arresta sul fondo del foro cieco.

## Versione a incasso (senza coperchio)



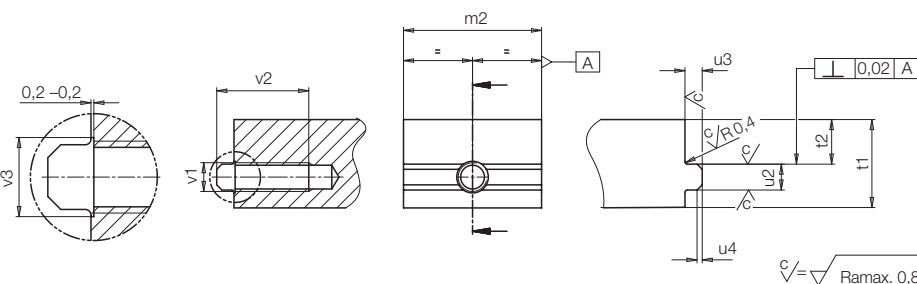
## Leva di bloccaggio universale



L'elemento di bloccaggio compatto con leva di bloccaggio universale e meccanismo di rotazione integrato permette il fissaggio di leve di bloccaggio specifiche del cliente che sono relativamente semplici da realizzare.

La vite di fissaggio 12.9 è compresa nella fornitura.  
Per la coppia di serraggio vedere tabella a pagina 3

## Misure di collegamento alla flangia della leva di bloccaggio universale



## Dati tecnici

<b>Tipo</b>		<b>1</b>	<b>2</b>	<b>3</b>	<b>4</b>	
Forza di bloccaggio a 250 bar (leva corta)	[kN]	3,2	4,5	7,5	11,5	
Corsa max.	[mm]	5	5	7	8,5	
Corsa utile di bloccaggio	[mm]	4,5	4,5	6,5	8	
Ø pistone / Ø stelo	[mm]	18 / 11	22 / 14	28 / 17	33 / 19	
Volume olio bloccaggio / sbloccaggio	[cm <sup>3</sup> ]	2,3 / 3,6	3,2 / 5,4	6,4 / 10,2	10,5 / 15,7	
Flusso volumetrico ammesso	[cm <sup>3</sup> /s]	8	11	22	35	
Pressione min. senza controllo bloccaggio	[bar]	20	20	20	20	
	con controllo bloccaggio	[bar]	70	70	70	70
	con controllo sbloccaggio	[bar]	20	20	20	20
Pressione minima aria	[bar]	3	3	3	3	
α ±1	[°]	13,5	10,5	14	16	
a1	[mm]	39,4	43	48,5	50,5	
a2	[mm]	32	34	40,6	40,8	
b	[mm]	6	7	10	10	
c1	[mm]	5	5	7	8,5	
c2	[mm]	14	12	7	8,5	
c3	[mm]	14	16	16	22,5	
Ød H7/f7	[mm]	25	32	40	45	
e1	[mm]	27	28	36,5	36,5	
e2	[mm]	59	60	67,5	67,5	
e3	[mm]	17	20	22	22	
f1	[mm]	24,7	25,9	31,3	33,8	
f2	[mm]	30,7	30,5	31,3	33,8	
f3	[mm]	34,3	37	40,4	48,1	
g	[mm]	32,5	36,5	43	46	
g1 max.*	[mm]	49,3	51	63	64,8	
g2 min./max.*	[mm]	85/87,5	86/89,5	97,7/99,7	100,9/103	
g3	[mm]	44	47,2	55,4	60,6	
h1 min. / h1 max.	[mm]	15,5 / 20	15,5 / 20	15,5 / 22	15,5 / 23,5	
h2 min. / h2 max.	[mm]	1 / 3,5	2 / 2,5	1 / 5,5	1 / 7	
h3 min. / h3 max.	[mm]	42 / 46,5	48 / 52,5	52,5 / 59	60,5 / 68,5	
i	[mm]	43	46	44,5	47,5	
k	[mm]	25	31	36,5	41	
l	[mm]	34	42	48	55	
m1	[mm]	5	6	8	8	
m2	[mm]	21	26	32	35	
n	[°]	50,4	55,8	56,1	62	
Ø o	[mm]	5,2	6,2	6,2	8,2	
Ø p H8	[mm]	29	36	44	49	
r1	[mm]	13	13	14	14	
r2	[mm]	28	28	31	31	
s1 min.	[mm]	40	43,5	49	51	
s2 ±0,1	[mm]	32	34	40,6	40,8	
s3 min.	[mm]	6	7	9	10	
t1	[mm]	20	23	23	29	
t2	[mm]	8,5	12	10	17	
u2 -0,05	[mm]	4	5	6	6	
u3	[mm]	2	3	4	4	
u4	[mm]	0,9 x 45°	1 x 45°	1,3 x 45°	1,3 x 45°	
v1 x v2	[mm]	M5 x 10	M5 x 10	M8 x 17	M8 x 17	
Ø v3	[mm]	5,5	5,5	8,5	8,5	
z	[mm]	M5	M6	M6	M8	

### Con controllo pneumatico della posizione di bloccaggio Versione con coperchio

<b>No. ordin.</b> - Leva di bloccaggio corta		<b>1801110</b>	<b>1802110</b>	<b>1803110</b>	<b>1804110</b>
Peso ca.	[kg]	0,3	0,53	0,92	1,17
<b>No. ordin.</b> - Leva di bloccaggio lunga (grezza)		<b>1801130</b>	<b>1802130</b>	<b>1803130</b>	<b>1804130</b>
Peso ca.	[kg]	0,57	0,88	1,4	1,7
<b>No. ordin.</b> - Leva di bloccaggio universale		<b>1801150</b>	<b>1802150</b>	<b>1803150</b>	<b>1804150</b>
Peso ca.	[kg]	0,32	0,57	0,93	1,06

### Con controllo pneumatico della posizione di sbloccaggio Versione senza coperchio\*\*

<b>No. ordin.</b> - Leva di bloccaggio corta		<b>1801111</b>	<b>1802111</b>	<b>1803111***</b>	<b>1804111</b>
Peso ca.	[kg]	0,27	0,46	0,82	1,03
<b>No. ordin.</b> - Leva di bloccaggio lunga (grezza)		<b>1801131</b>	<b>1802131</b>	<b>1803131***</b>	<b>1804131</b>
Peso ca.	[kg]	0,54	0,82	1,3	1,56
<b>No. ordin.</b> - Leva di bloccaggio universale		<b>1801151</b>	<b>1802151</b>	<b>1803151***</b>	<b>1804151</b>
Peso ca.	[kg]	0,29	0,51	0,83	0,92

### Con controllo pneumatico della posizione di sbloccaggio

<b>No. ordin.</b> (versione vedere sopra)		<b>18011XXA</b>	<b>18021XXA</b>	<b>18031XXA</b>	<b>18041XXA</b>
---	--	-----------------	-----------------	-----------------	-----------------

### Senza controllo pneumatico della posizione

<b>No. ordin.</b> (versione vedere sopra)		<b>18011XXB</b>	<b>18021XXB</b>	<b>18031XXB</b>	<b>18041XXB</b>
---	--	-----------------	-----------------	-----------------	-----------------

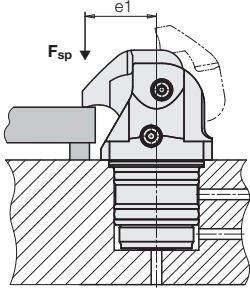
### Accessori

<b>No. ordin.</b> - Leva di bloccaggio corta		<b>35481121</b>	<b>35481122</b>	<b>35481123</b>	<b>35481124</b>
<b>No. ordin.</b> - Leva di bloccaggio lunga (grezza)		<b>35481071</b>	<b>35481072</b>	<b>35481073</b>	<b>35481074</b>
<b>No. ordin.</b> - Leva di bloccaggio universale		<b>35484111</b>	<b>35484112</b>	<b>35484113</b>	<b>35484114</b>
Vite per leva di bloccaggio universale	[mm]	M5x30 -12.9	M5x30 -12.9	M8x35 -12.9	M8x35 -12.9
Coppia di serraggio	[Nm]	10	10	42	42
<b>No. ordin.</b>		<b>33011019</b>	<b>33011019</b>	<b>3301468</b>	<b>3301468</b>

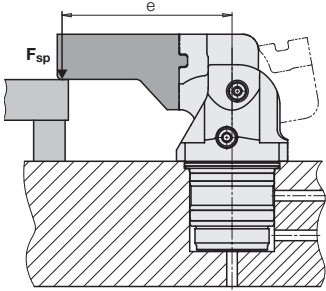
\* min. = altezza nella posizione di sbloccaggio come illustrato. max. = max. altezza per la rotazione

\*\* Utilizzare viti 12.9; \*\*\* max. pressione d'esercizio 200 bar

## Leva di bloccaggio corta



## Leva di bloccaggio universale



### Calcolo della forza di bloccaggio

#### 1. La lung. della leva di blocc. "e" è nota

1.1 Forza di bloccaggio come funzione della lunghezza della leva di bloccaggio "e"

$$F_{amm} = \frac{A}{e - B} \quad [\text{kN}]$$

#### 1.2 Pressione d'esercizio ammessa

$$p_{amm} = \frac{F_{amm} \cdot 100}{C} \left( \frac{e - B}{D} + 1 \right) \quad [\text{bar}]$$

#### 1.3 Forza di bloccaggio effettiva con altra pressione p

1.3.1  $F_{amm}$  e  $p_{amm}$  sono note

$$F_{sp} = F_{amm} \frac{p}{p_{amm}} \leq F_{amm} \quad [\text{kN}]$$

1.3.2 In generale, vale quanto segue:

$$F_{sp} = \frac{C}{\left( \frac{e - B}{D} + 1 \right) \cdot 100} \cdot p \leq F_{amm} \quad [\text{kN}]$$

#### 2. Lunghezza leva di bloccaggio massima in base alla pressione d'esercizio esistente

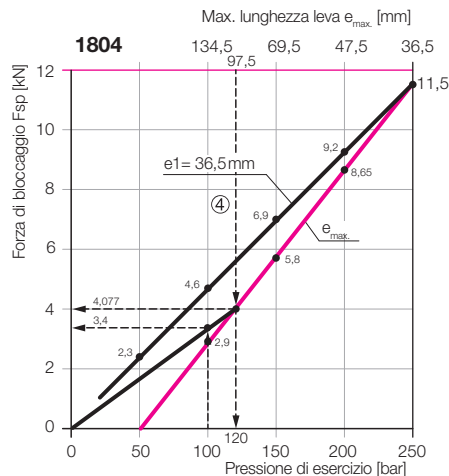
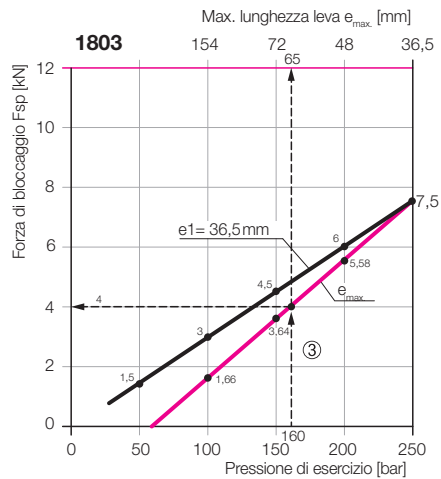
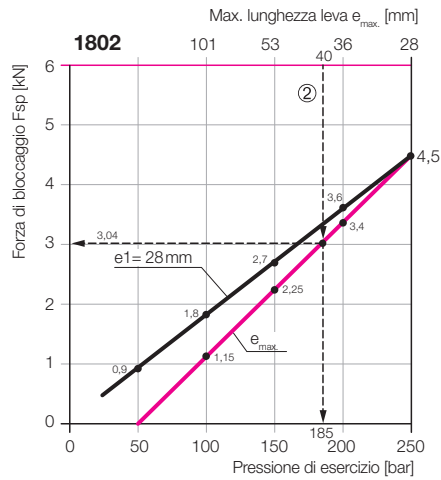
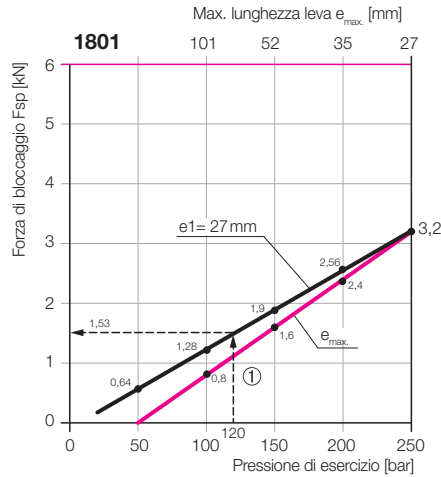
$$e_{max} = \frac{A}{(C \cdot 0,01 \cdot p) - E} + B \quad [\text{mm}]$$

$F_{sp}, F_{amm}$  = forza di bloccaggio [kN]  
 $e, e_1, e_{max}$  = lunghezza leva di bloccaggio [mm]  
 $p, p_{amm}$  = pressione d'esercizio [bar]  
 $A...E$  = costanti secondo tabella  
 Immettere le variabili nelle unità sopra citate nelle formule.

### Costanti

Tipo	1801	1802	1803	1804
A	80	112,5	251,3	385,3
B	2	3	3	3
C	1,594	2,262	3,888	5,718
D	101,7	97,62	113	138,1
E	0,787	1,152	2,224	2,789

### Diagrammi forza di bloccaggio



### Esempio ①

Elemento di bloccaggio compatto 1801 110  
 Leva di bloccaggio di serie  $e_1 = 27$  mm  
 $F_{amm} = 3,2$  kN bei  $p_{amm} = 250$  bar  
 Pressione d'esercizio  $p = 120$  bar

#### Forza di bloccaggio effettiva

$$F_{sp} = F_{amm} \frac{p}{p_{amm}} = 3,2 \cdot \frac{120}{250} = 1,536 \text{ kN}$$

#### in alternativa

$$F_{sp} = \frac{C}{\left( \frac{e - B}{D} + 1 \right) \cdot 100} \cdot p$$

$$F_{sp} = \frac{1,594}{\left( \frac{27 - 2}{101,7} + 1 \right) \cdot 100} \cdot 120$$

$$F_{sp} = 1,535 \text{ kN}$$

### Esempio ②

Elemento di bloccaggio compatto 1802 110  
 Leva di bloccaggio di serie  $e = 40$  mm

#### Forza di bloccaggio ammessa

$$F_{amm} = \frac{A}{e - B} = \frac{112,5}{40 - 3} = 3,04 \text{ kN}$$

#### Pressione d'esercizio ammessa

$$p_{amm} = \frac{F_{amm} \cdot 100}{C} \cdot \left( \frac{e - B}{D} + 1 \right)$$

$$p_{amm} = \frac{3,04 \cdot 100}{2,262} \cdot \left( \frac{40 - 3}{97,62} + 1 \right)$$

$$p_{amm} = 185 \text{ bar}$$

### Esempio ③

Elemento di bloccaggio compatto 1803 110  
 Pressione d'esercizio  $p = 160$  bar  
 Leva di bloccaggio di bloccaggio speciale

#### Lunghezza massima leva di bloccaggio

$$e_{max} = \frac{A}{(C \cdot 0,01 \cdot p) - E} + B$$

$$e_{max} = \frac{251,3}{(3,888 \cdot 0,01 \cdot 160) - 2,224} + 3$$

$$e_{max} = 65,875 \text{ mm} \rightarrow 65 \text{ mm}$$

#### Forza max. di bloccaggio

$$F_{sp} = \frac{C}{\left( \frac{e - B}{D} + 1 \right) \cdot 100} \cdot p$$

$$F_{sp} = \frac{3,888}{\left( \frac{65 - 3}{113} + 1 \right) \cdot 100} \cdot 160$$

$$F_{sp} = 4 \text{ kN}$$

### Esempio ④

Elemento di bloccaggio compatto 1804 110  
 Leva di bloccaggio speciale  $e = 97,5$  mm

#### Forza di bloccaggio ammessa

$$F_{amm} = \frac{A}{e - B} = \frac{385,3}{97,5 - 3} = 4,077 \text{ kN}$$

#### Pressione d'esercizio ammessa

$$p_{amm} = \frac{F_{amm} \cdot 100}{C} \cdot \left( \frac{e - B}{D} + 1 \right)$$

$$p_{amm} = \frac{4,077 \cdot 100}{5,718} \cdot \left( \frac{97,5 - 3}{138,1} + 1 \right)$$

$$p_{amm} = 120 \text{ bar}$$

#### Forza di bloccaggio effettiva a 100 bar

$$F_{sp} = \frac{C}{\left( \frac{e - B}{D} + 1 \right) \cdot 100} \cdot p$$

$$F_{sp} = \frac{5,718}{\left( \frac{97,5 - 3}{138,1} + 1 \right) \cdot 100} \cdot 100$$

$$F_{sp} = 3,4 \text{ kN}$$

# Flusso volumetrico ammesso

## Avvertenze importanti

### Flusso volumetrico ammesso

La portata ammessa secondo la tabella a pagina 3 si riferisce alla leva di bloccaggio "corta". Quindi il tempo di bloccaggio corrisponde a circa 0,6 secondi e il tempo di sbloccaggio a circa 1 secondo.

Con una leva di bloccaggio più lunga con momenti d'inerzia maggiori, il meccanismo di rotazione viene molto sollecitato con una conseguente maggiore usura. Anche l'arresto finale durante lo sbloccaggio è critico.

Pertanto il flusso volumetrico, in caso di leva di bloccaggio più lunga, dovrebbe essere ridotto secondo la formula seguente:

$$Q_L = Q_K \cdot \sqrt{\frac{J_K}{J_L}} \text{ cm}^3/\text{s}$$

$Q_L$  = Flusso volumetrico ammesso con leva di bloccaggio speciale lunga

$Q_K$  = Flusso volumetrico ammesso con leva di bloccaggio "corta" secondo la tabella a pagina 3

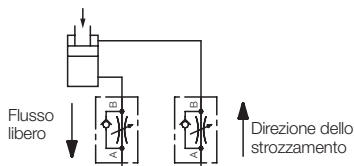
$J_K$  = Momento d'inerzia della leva di bloccaggio "corta" (vedere tabella)

$J_L$  = Momento d'inerzia della leva di bloccaggio speciale lunga

$$\text{Tempo di blocc. } t_{sp} = \frac{\text{Volume olio bloccaggio } [\text{cm}^3]}{\text{Flusso volumetrico ammesso } [\frac{\text{cm}^3}{\text{s}}]} \text{ [s]}$$

### Strozzamento del flusso volumetrico

Lo strozzamento si deve trovare nel raccordo di mandata, anche nel caso di staffa di bloccaggio compatta. Soltanto in questo modo si possono evitare moltiplicazioni di pressione e quindi pressioni superiori a 250 bar.



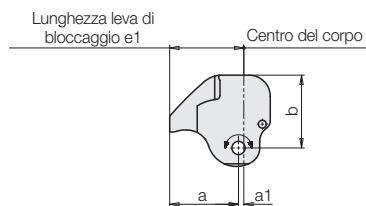
### Determinare il momento d'inerzia

A causa della forma complicata della leva di bloccaggio il momento d'inerzia può essere determinato solo con l'aiuto di un modello CAD.

Attenzione! La lunghezza della leva di bloccaggio "e" parte sempre dal centro del corpo. L'asse di rotazione per determinare il momento d'inerzia è sfalsato di 1-2 mm, come illustrato negli esempi. Con le coordinate "a" e "b" è possibile determinare la posizione esatta dell'asse di rotazione.

### Leva di bloccaggio corta

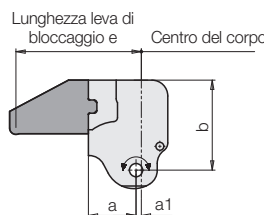
Il momento d'inerzia nella tabella è la base di partenza per il flusso volumetrico massimo e il tempo di bloccaggio più breve possibile.



Tipo		1	2	3	4
e1	[mm]	27	28	36,5	36,5
a	[mm]	26	26	34,5	34,5
a1	[mm]	1	2	2	2
b	[mm]	25,5	27,5	33	36
Momento d'inerzia $J_K$	[kgmm <sup>2</sup> ]	22	34	98	125

### Leva di bloccaggio universale

La leva di bloccaggio universale viene integrata da una staffetta del cliente e dalla vite di fissaggio. Per determinare il momento d'inerzia, si dovrebbe creare un modello CAD nello stato montato.



Tipo		1	2	3	4
e	[mm]	richiesta del cliente			
a	[mm]	16	18	20	20
a1	[mm]	1	2	2	2
b	[mm]	34,5	38,5	42	50
Momento d'inerzia $J_{L1}$	[kgmm <sup>2</sup> ]	49	97	170	294
+ prolunga $J_{L2}$	[kgmm <sup>2</sup> ]	Determinare con il modello CAD			

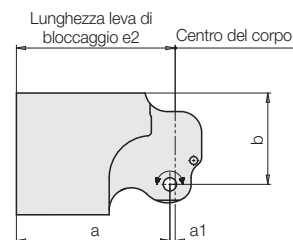
### Avvertenze importanti

Gli elementi di bloccaggio compatti sono previsti esclusivamente per il bloccaggio di pezzi con utilizzo in campo industriale.

Gli elementi di bloccaggio idraulici possono produrre forze molto elevate. Il pezzo, l'attrezzatura o la macchina devono poter assorbire queste forze. Nel campo d'azione della leva di bloccaggio è presente un rischio di schiacciamento. Il costruttore dell'attrezzatura o della macchina è tenuto a prevedere misure di protezione efficaci. Al carico ed allo scarico dell'attrezzatura occorre evitare una collisione con la leva di bloccaggio. Rimedio: Installare segnalatori.

### Leva di bloccaggio lunga (grezza)

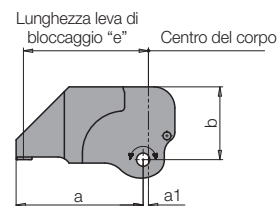
Il pezzo grezzo non è una leva di bloccaggio finita. Il valore nella tabella indica qual è il valore massimo raggiungibile dal momento d'inerzia.



Tipo		1	2	3	4
e2	[mm]	59	60	67,5	67,5
a	[mm]	58	58	65,5	65,5
a1	[mm]	1	2	2	2
b	[mm]	34,5	34,5	33	36
Momento d'inerzia $J_L$	[kgmm <sup>2</sup> ]	576	756	1234	1477

### Leva di bloccaggio speciale in pezzo unico

La leva di bloccaggio speciale pezzo unico può essere realizzata solo nello stabilimento Römheld, perché per il meccanismo di rotazione e per i controlli di posizione pneumatici sono necessari contorni molto precisi.



Tipo		1	2	3	4
e	[mm]	richiesta del cliente			
a	[mm]	richiesta del cliente			
a1	[mm]	1	2	2	2
b	[mm]	25,5	27,5	33	36
Momento d'inerzia $J_L$	[kgmm <sup>2</sup> ]	Determinare con il modello CAD			

L'altezza della superficie della flangia dell'elemento di bloccaggio compatto e l'altezza della superficie di bloccaggio sul pezzo dovrebbero essere armonizzate fra loro, in modo che l'altezza di bloccaggio si trovi all'incirca al centro della corsa di bloccaggio utile.

Controllare con regolarità l'elemento di bloccaggio compatto e all'occorrenza pulirlo per eliminare sfridi e altre impurità.

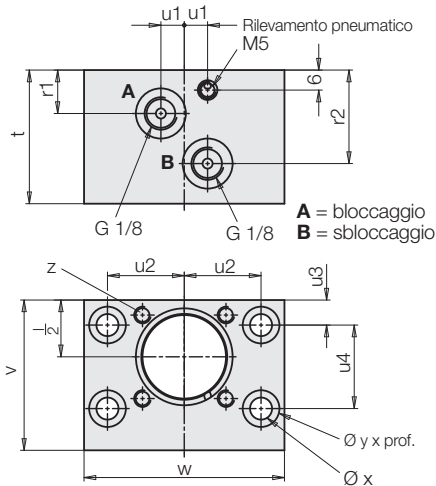
In caso di lavorazione a secco, lubrificazione di quantità minime e in presenza di piccoli trucioli o particelle sono necessari lo smontaggio, la pulizia e la lubrificazione regolare del meccanismo a leva in base alle istruzioni per l'uso.

Per le condizioni d'impiego, le tolleranze ed altri dati, vedere la tabella A 0.100.

# Corpo di collegamento Controlli pneumatici di posizione

## Corpo di collegamento

per raccordo filettato  
per versione con coperchio



## Controlli pneumatici di posizione

**1. Controllo pneumatico della posizione di bloccaggio**  
Nel campo di bloccaggio la leva scorre verso il basso sul corpo grazie a due superfici temprate. In una delle superfici si trova il foro per il controllo pneumatico del bloccaggio.

La leva di bloccaggio oltrepassa il foro, ma non lo chiude ancora completamente. Solo se viene effettivamente bloccato un pezzo, la leva di bloccaggio si appoggia alla superficie di scorrimento ed il foro viene chiuso.

Il comando segnala:

- la leva di bloccaggio è nel campo di bloccaggio utile  $\bar{e}$
- un pezzo viene bloccato.

### Avvertenza importante

Pressioni minime richieste per il controllo del bloccaggio:

Sistema idraulico	70 bar
Sistema pneumatico	3 bar

## 2. Controllo pneumatico della posizione di sbloccaggio

Nella posizione di sbloccaggio la leva di bloccaggio chiude un foro pneumatico.

### Avvertenza importante

Un elemento di bloccaggio compatto è disponibile con "controllo del bloccaggio" oppure con "controllo dello sbloccaggio". Il controllo di entrambe le posizioni non è disponibile perché le dimensioni minime del corpo consentono un solo collegamento pneumatico.

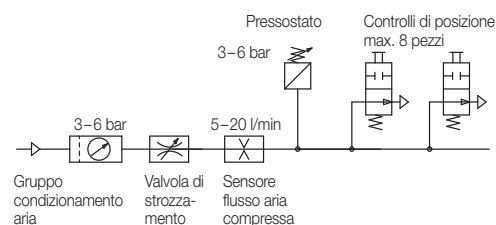
### Rilevamento tramite pressostato pneumatico

Per analizzare l'aumento della pressione pneumatica si possono utilizzare i pressostati pneumatici comunemente in commercio.

Con un pressostato è possibile controllare fino a 8 elementi di bloccaggio compatti.

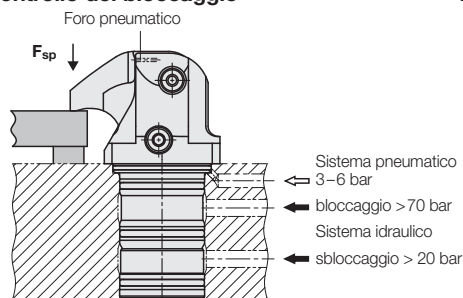
### Avvertenza importante

I controlli di posizione pneumatici sono sicuri per il processo solo se la pressione pneumatica e la quantità di aria sono impostate in modo preciso. Per la misurazione della portata dell'aria sono disponibili apparecchiature adatte. Non esitate a contattarci!



Tipo		1	2	3	4
l	[mm]	34	42	48	55
r1	[mm]	13	13	14	14
r2	[mm]	28	28	31	31
t	[mm]	40	44	50	52
u1	[mm]	7	7,5	10	10
u2	[mm]	23	26	31	34
u3	[mm]	7,5	7,5	8	8
u4	[mm]	25	28	34	38
v	[mm]	45	50	58	63
w	[mm]	60	65	78	85
Ø x	[mm]	6,6	6,6	8,5	8,5
Ø y x prof.	[mm]	11 x 7	11 x 7	13,5 x 9	13,5 x 9
z	[mm]	M5	M6	M6	M8
Peso ca.	[kg]	0,61	0,75	1,16	1,4
<b>No. ordin.</b>		<b>3468381</b>	<b>3468382</b>	<b>3468383</b>	<b>3468384</b>

## Controllo del bloccaggio



### Esempio posizione di bloccaggio

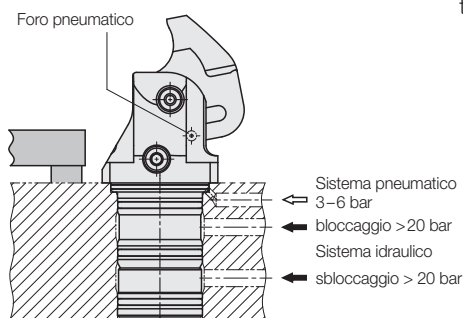
Pressione di commutazione richiesta 4,5 bar

Caduta di pressione, se un elemento di bloccaggio compatto non viene bloccato ca. 2 bar

Come da diagramma:

Flusso volumetrico richiesto ca. 10 – 13 l/min. (a seconda del numero di elementi di bloccaggio compatti collegati)

## Controllo dello sbloccaggio



### Esempio posizione di sbloccaggio

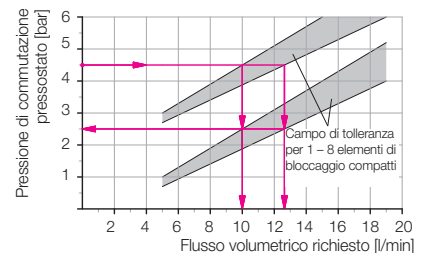
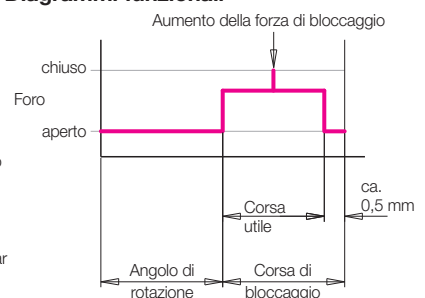
Pressione di commutazione richiesta 4,5 bar

Caduta di pressione quando, per es. un solo elemento di bloccaggio compatto non viene sbloccato ca. 2 bar

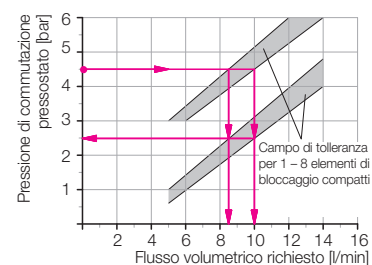
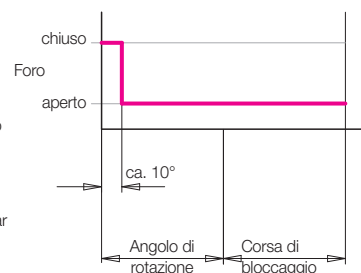
Come da diagramma:

Flusso volumetrico richiesto ca. 8,5 – 10 l/min (a seconda del numero di elementi di bloccaggio compatti collegati)

## Diagrammi funzionali



Flusso volumetrico necessario in base alla pressione di commutazione del pressostato pneumatico per una caduta di pressione  $\Delta p$  di 2 bar.



Flusso volumetrico necessario in base alla pressione di commutazione del pressostato pneumatico per una caduta di pressione  $\Delta p$  di 2 bar.