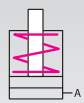




Cilindretto ad incasso con stelo filettato a semplice effetto con ritorno a molla pressione max. d'esercizio 250 bar



Impiego

I cilindretti ad incasso vengono impiegati in listoni ed in blocchetti per il bloccaggio ed il serraggio di pezzi e stampi. I cilindretti ad incasso sono particolarmente adatti in caso di condizioni di montaggio con spazio ridotto grazie alla loro forma compatta ed alla ridotta altezza di montaggio.

Descrizione

Cilindretto tuffante a semplice effetto con molla di richiamo integrata, limitazione della corsa e vite di fissaggio formano un insieme non smontabile.

Anello di tenuta in PTFE, O-ring come guarnizione statica. Pistone, temprato e rettificato. A richiesta viene fornito anche un anello raschiante per l'inserimento nel corpo. Guarnizione speciale a richiesta.

Avvertenze importanti

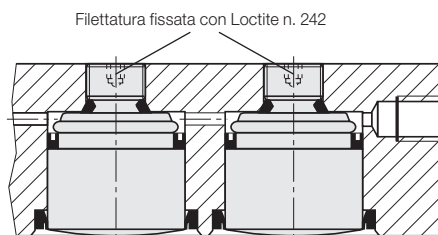
Forze laterali inferiori al 5% delle forze di bloccaggio. Per assicurare un funzionamento perfetto, le dimensioni della sede e la qualità delle superfici devono essere rispettate con precisione.

Utilizzare una chiave a brugola per il montaggio e lo smontaggio. Sostituire l'O-ring dopo lo smontaggio. Max. temperatura d'impiego 80° C.

Fissare la filettatura tramite Loctite n. 242.

Esempio d'impiego

Pistone a incasso inserito nel listone di bloccaggio



Centraline idrauliche

vedere gruppo di prodotti 7

Accessori idraulici

vedere gruppo di prodotti 11

Vantaggi

- Minima altezza della sede di montaggio
- Struttura estremamente compatta
- Altezza di montaggio estremamente ridotta nonostante la molla di richiamo e la limitazione della corsa resistente al pieno carico
- Possibilità di sostituzione semplice
- Elevata densità di forza

Dati tecnici

pressione max. d'esercizio 250 bar

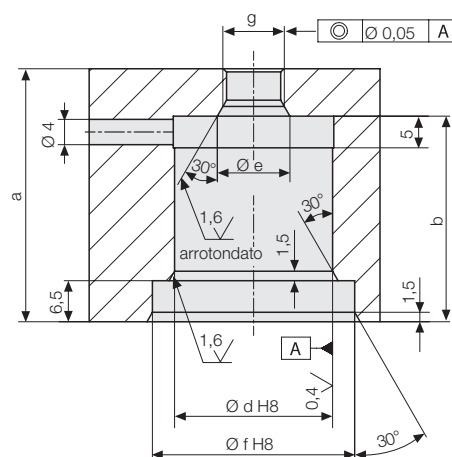
Forza di bloccaggio a 250 bar	[kN]	12,25	20	31,25	48,75
Forza di bloccaggio a 100 bar	[kN]	4,9	8	12,5	19,5
Forza min. di richiamo della molla	[N]	130	200	230	400
Ø Pistone d	[mm]	25	32	40	50
Corsa	[mm]	8	8	8	12
Volume totale olio	[cm ³]	4	7	10	24
a	[mm]	40	47	50	75
b	[mm]	32,5	34,5	36	56
c	[mm]	23,5	25	26	43
e	[mm]	11,5	14	19,5	24
f	[mm]	32	42	47	58
g	[mm]	G 1/8	G 1/4	G 3/8	G 1/2
r	[mm]	50	100	150	200
SW	[mm]	4	6	6	8
Coppia di serraggio	[Nm]	10	20	25	30
Peso	[kg]	0,10	0,17	0,28	0,59
No. ordin.		1072010	1073010	1074010	1075020

Anello raschiatore	No. ordin.	3000838	3000710	3000649	3000484
Set di guarnizioni	No. ordin.	5700005	5700006	5700007	5700008
Bussola di montaggio	No. ordin.	5700009	5700010	5700011	5700012

Sede di montaggio

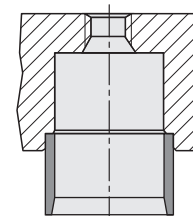
Alimentazione idraulica tramite fori canalizzati nel corpo di base.

È necessario un solo raccordo per l'olio.



Bussola di montaggio

per pistone incassato e anello raschiatore



Anello raschiatore

