



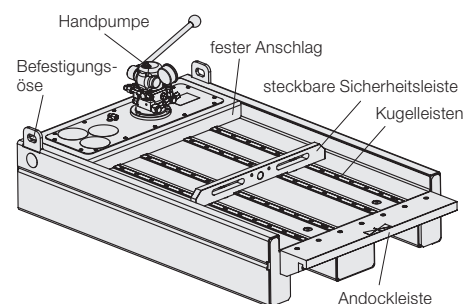
## Werkzeug-Lastplattform RLP

hydraulische Lastplattform mit Werkzeug-Wechseltisch, Handpumpe und hydraulischen Kugelleisten, max. Tragfähigkeit 1.000 kg



### Vorteile

- Sicherer und materialschonender Werkzeugtransport schwerer Werkzeuge
- Zeitsparender Werkzeugwechsel
- Adaptierbar auf unterschiedliche Flurförderzeuge
- Hohe Sicherheit durch Andockleisten und absenkbare Kugelleisten
- Schutz vor Herunterfallen des Werkzeugs durch feste Seitenleisten und steckbare Frontleiste
- Einfaches Heben und Senken der Kugelleisten durch integrierte Hydro-Spannpumpe
- Exakte Positionierung der Werkzeuge
- Sichere Aufnahme mittels Gabelzinken



### Einsatz

Werkzeug-Lastplattformen RLP werden für den sicheren Transport und Wechsel von Press- und Stanzwerkzeugen sowie Spritz- und Gießformen bis zu einem Gewicht von 1.000 kg eingesetzt.

### Beschreibung

Die Werkzeug-Lastplattform RLP ist ein Erweiterungsmodul für Flurförderfahrzeuge, die mit speziellen Einrichtungen für den sicheren Transport und Wechsel von Werkzeugen ausgestattet ist. Die hydraulische Hubplattform ist als Werkzeug-Wechseltisch mit integrierten hydraulischen Kugelleisten und einer Handpumpe ausgeführt, die das sichere Einschleppen der Werkzeuge auf den Pressentisch ermöglicht. Während des Transports sind die Kugelleisten abgesenkt und das Werkzeug gegen Verrutschen gesichert. Die mit Bohrungen für die Sicherheitsleiste ausgestattete Lastplattform bietet zusätzlichen Schutz gegen das Verrutschen der transportierten Werkzeuge unterschiedlicher Werkzeuggrößen.

Eine Sicherheitsschaltung gewährleistet, dass der Werkzeug-Wechselwagen nur bei abgesenkten Kugelleisten verfahren werden kann. Zur sicheren Übergabe des Werkzeugs an die Presse ist die Hubplattform mit einer Andockleiste ausgestattet.

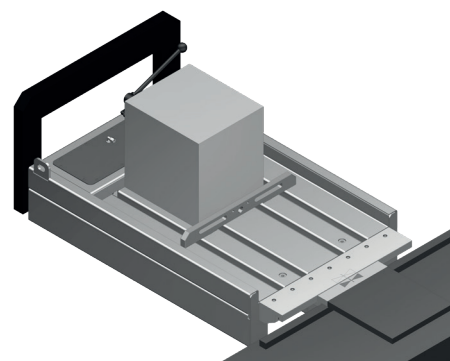
### Ausführungen

Die Werkzeug-Lastplattform RLP ist mit 4 Kugelleisten ausgestattet.

Kundenspezifische Ausführungen für unterschiedliche Tischgrößen, Werkzeugabmessungen und Werkzeuggewichte sind auf Anfrage erhältlich.

### Bedienung

1. Lastplattform mit einem Flurförderfahrzeug aufnehmen
2. Mit geeigneten und zugelassenen Gurten oder Seilen gegen Verrutschen sichern
3. Anheben/Absenken der Kugelleisten mit Handhebel
4. Verfahren des RLP in Kombination mit einem Flurförderfahrzeug in gesichertem Zustand
5. Lastplattform mittels Zentrierhilfe vorsichtig andocken
6. Lastplattform aufladen/abladen
7. Lastplattform abdocken



# Technische Daten Abmessungen

## Technische Daten

Max. Werkzeuggewicht	[kg]	1.000
Plattformgröße	[mm]	900 × 700
Hub der Kugelleisten	[mm]	2
Tragfähigkeit am Lastschwerpunkt 350 mm	[kg]	1.000
Kugelabstand	[kg]	76
Leergewicht	[kg]	250
<b>Bestell-Nr.</b>		<b>auf Anfrage</b>

## Lieferumfang

- Lastplattform mit Handpumpe
- 4 eingebaute Kugelleisten
- steckbare Frontleiste
- feste Seitenleisten
- Andockleiste an Lastplattform
- Andockleiste an Maschine

## Ausführungen auf Anfrage

- Rollenleisten anstatt Kugelleisten
- Individueller Kugel- oder Rollenabstand
- Individuelle Plattformgrößen

## Abmessungen

