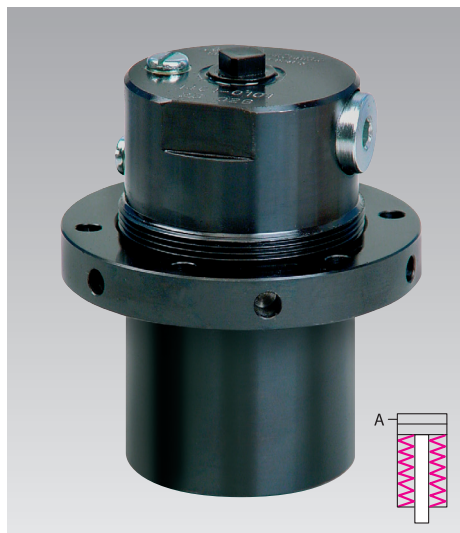




Cilindros de sujeción por muelle a tracción, con retroceso hidráulico



Aplicación

Los cilindros de sujeción por muelle se utilizan para el bloqueo de larga duración sin presión de piezas desplazables de maquinaria, útiles, dispositivos, paletas y piezas a mecanizar.

Ventajas

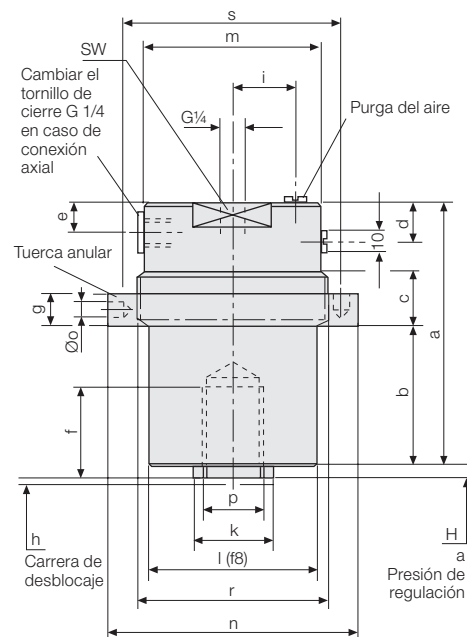
- Gran selección de la fuerza de sujeción
- Larga vida útil gracias a la escasa fricción de los muelles Belleville entre discos de presión endurecidos y pulidos
- Pistón asegurado contra torsión
- Conexiones de aceite radiales y axiales
- Reducido coste de montaje

Descripción

La transmisión de la fuerza del cilindro de sujeción por muelle al tirante o al perno de sujeción se realiza de forma mecánica a través de un paquete de muelles Belleville. La conexión hidráulica sólo se necesita para el desbloqueo del cilindro de sujeción.

Regulación de la fuerza de sujeción, bloqueo y desbloqueo

1. Aplicar la presión de regulación al cilindro de sujeción por muelle.
2. Regular el punto de sujeción, sin juego, mediante tuerca anular.
3. Asegurar la tuerca anular contra la torsión, en caso necesario asegurar el cilindro contra el desplazamiento.
4. Para el bloqueo, aflojar la presión de regulación.
5. Para el desbloqueo, aplicar la presión de desbloqueo.



6. Comprobar el comportamiento de asentamiento del punto de bloqueo al cabo de aprox. 1000 cambios de carga, con la presión de regulación. En caso necesario reapretar la tuerca anular y asegurarla de nuevo.

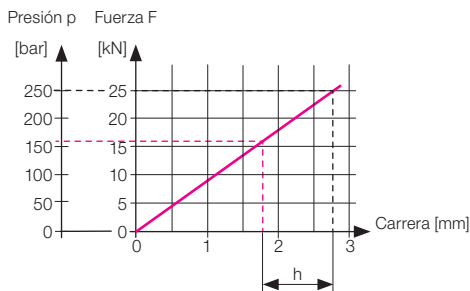
Datos técnicos

Fuerza de sujeción [kN]	16	25	40	63	100	160	250	400
Durante presión de regulación [bar]	165	165	185	215	250	230	230	215
Presión de desbloqueo h = 0,5 mm [bar]	210	200	210	235	275	265	250	235
Presión de desbloqueo h = 1,0 mm [bar]	255	235	235	255	315	300	270	255
Presión máx. de servicio [bar]	270	250	250	270	320	320	285	270
Consumo de aceite/1 mm carrera [cm ³]	1,3	2,0	2,9	3,9	5,0	9,5	14,3	25,4
a [mm]	95	105	120	132	147	170	230	280
b [mm]	45	50	60	70	80	75	100	130
c [mm]	20	20	25	25	30	45	55	65
d [mm]	22	22	22	23	23	33	62	65
e [mm]	11	11	11	12	12	28	57	62
f [mm]	24	30	36	45	45	50	60	65
g [mm]	13	14	14	16	16	18	20	50
i [mm]	18	20,5	27	32	36	34	38	50
k [mm]	20	25	30	40	40	50	70	90
l f8 [mm]	55	65	75	85	95	142	170	220
m [mm]	55	65	75	89	99	137	163	212
n [mm]	85	95	110	125	140	180	220	270
o [mm]	6	8	8	8	8	10	10	15
p [mm]	M 14 x 1,5	M 18 x 1,5	M 22 x 1,5	M 30 x 1,5	M 30 x 1,5	M 38 x 1,5	M 45 x 1,5	M 58 x 2
r [mm]	M 58 x 1,5	M 68 x 1,5	M 78 x 1,5	M 92 x 1,5	M 102 x 1,5	M 140 x 2	M 168 x 3	M 218 x 4
H [mm]	4	4	4	6	6	6	6	6
SW [mm]	50	60	70	80	90	130	-	-
s [mm]	72	82	94	109	121	165	194	244
Peso [kg]	1,8	2,6	3,9	5,7	7,8	18,7	36,3	83
Referencia	1401010	1402010	1403010	1404010	1405010	1406010	1407010	8-14080102

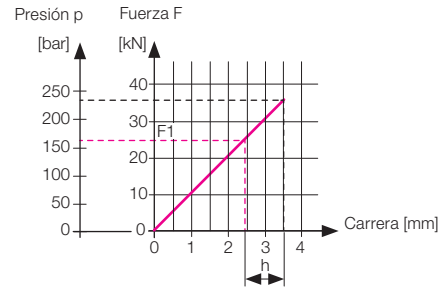
Ejecuciones especiales sobre demanda

Diagramas fuerza-carrera-presión

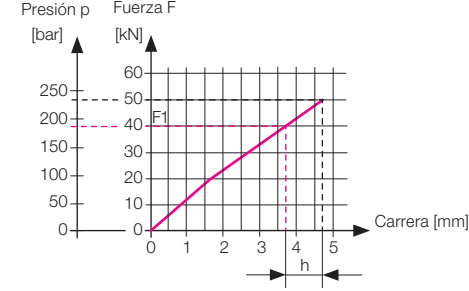
Fuerza de sujeción 16 kN



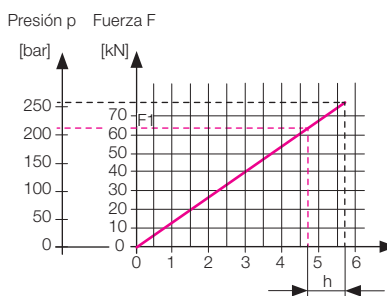
Fuerza de sujeción 25 kN



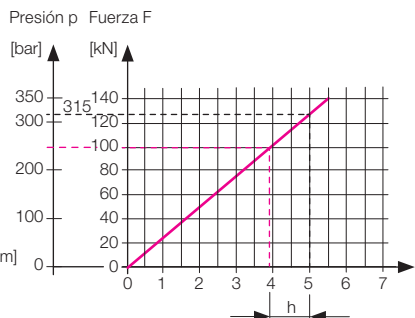
Fuerza de sujeción 40 kN



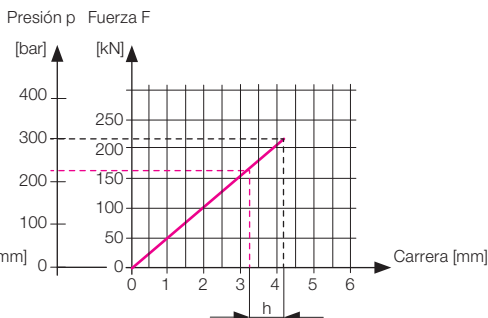
Fuerza de sujeción 63 kN



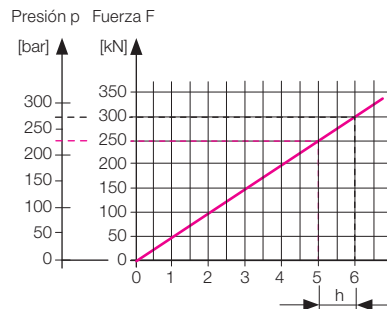
Fuerza de sujeción 100 kN



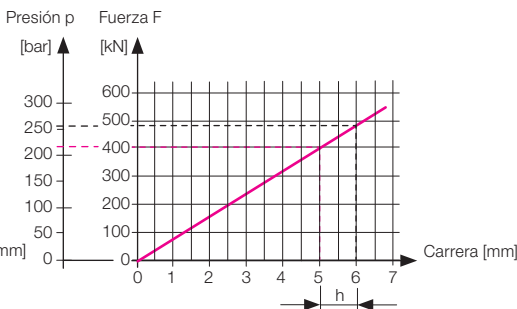
Fuerza de sujeción 160 kN



Fuerza de sujeción 250 kN

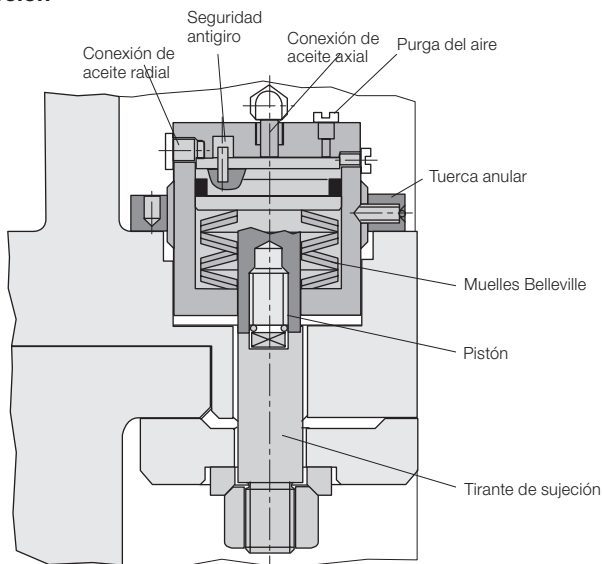


Fuerza de sujeción 400 kN

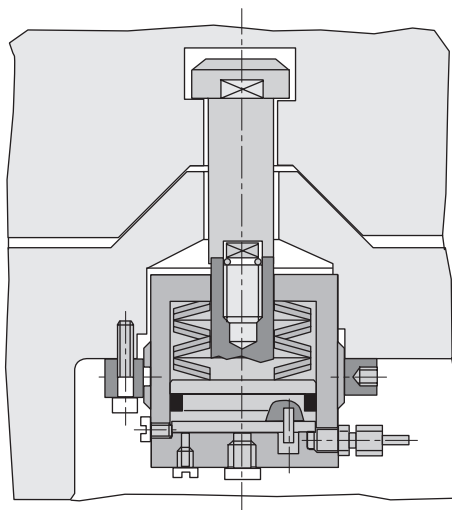


h : Carrera de desbloqueo
 - - - : Presión de desbloqueo a la carrera de desbloqueo h= 1 mm
 - - - : Presión de regulación

Construcción



Ejemplo de aplicación



Por favor, consultenos en caso de:

- fuerzas de sujeción modificadas
- carrera de desbloqueo > 1 mm
- más de 1 cambio de carga por minuto
- medios agresivos
- temperaturas inferiores a -15 °C o superiores a +60 °C
- necesidad de limitación de carrera de desbloqueo
- demanda de ejecuciones especiales