

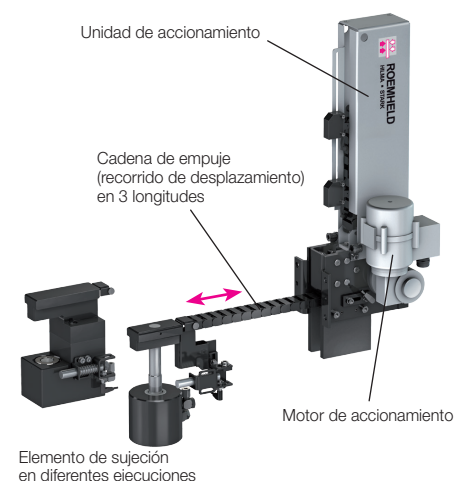
## Sistemas de sujeción rápida Flexline con cadena de empuje

Elemento de sujeción, ranura en T y recorrido de desplazamiento de selección flexible con accionamiento eléctrico o neumático



### Ventajas

- Disponibles 9 elementos de sujeción diferentes
- Disponibles 4 ranuras en T diferentes
- Disponibles 3 recorridos de desplazamiento diferentes
- Motor de accionamiento eléctrico o neumático
- Los componentes modulares son fácilmente intercambiables y de fácil mantenimiento, por eso hay gran disponibilidad de recambios
- El diseño técnico y los planos, pueden estar listos en pocos minutos
- Los tubos hidráulicos flexibles requieren un mantenimiento mínimo y además soportan elevadas presiones contra reventón



### Aplicación

Los sistemas de sujeción rápida se utilizan para el bloqueo automático de diversos troqueles en la mesa superior.

### Descripción

El elemento de sujeción montado en el sistema de sujeción rápida se desplaza mediante la cadena de empuje con accionamiento eléctrico o neumático desde la posición de aparcamiento hasta la posición de bloqueo en el borde de sujeción del troquel posteriormente retrocede de nuevo hasta la posición inicial de aparcamiento.

La ranura en T de la máquina sirve de guía para la cadena de empuje y del elemento de sujeción. La cadena de empuje sirve al mismo tiempo como cadena de empuje para la toma de las líneas hidráulicas y eléctricas del elemento de sujeción.

### Ejecuciones

Los sistemas de sujeción rápida Flexline se pueden suministrar en las siguientes variantes:

- **Elementos de sujeción**  
Cilindros de pistón hueco, cilindro de sujeción con bloqueo, cilindros de sujeción por muelle o elemento de sujeción por introducción
- **Ranuras en T** 28, 32 ó 36 mm ó 1 1/16"
- **Recorridos de desplazamiento** (recorrido de desplazamiento del elemento de sujeción) 660, 820 ó 1100 mm
- **Motor de accionamiento** eléctrico o neumático
- **Control de posición opcional** (regulable)  
microinterruptor "posición final" y "posición intermedia"
- **Control de posición "posición del troquel"** montado a la derecha o a la izquierda
- **Caja de cadena** cincado o lacado en color cliente
- **Opción: construcción con componentes conformes a la norma UL**
- **Enchufes Harting diferentes** para corriente del motor y señales de interrogación disponibles
- **Opción: caja del zócalo** para el montaje en la máquina

### Datos técnicos

<b>Ranura en T</b>	<b>28 mm y 36 mm (DIN 650) / 32 mm (similar a DIN 650) y 1 1/16"</b>
Velocidad de desplazamiento	150 mm/s
Opción motor de accionamiento	Varios motores trifásicos (Características técnicas véase hoja 2) Motor neumático Corriente continua 24 V C.C. Motor de corriente alterna 120 V.C.A. 60 Hz
Conexión del motor	Enchufe Harting con longitud del cable 500 mm
Conexión para el control	Enchufe Harting con longitud del cable 500 mm
Controles:	
1. Posición de aparcamiento	Sensor inductivo 24 (10–30) V C.C.
2. Posición de troquel	Sensor inductivo 24 (10–30) V C.C.
Opción:	
3. "Posición final" (fin de cadena)	Microrruptor
4. "Posición intermedia"	Microrruptor
Conexión hidráulica	Racores tubo 8 mm con tuerca de racor M16x1,5 (longitud del tubo flexible 500 mm)
Temperatura de servicio	máx. 70 °C
<b>Referencia</b>	<b>8228</b> (ejecución básica)

### Ejemplo de aplicación



## Selección de productos

### Esquema de selección

Usted mismo puede fácilmente configurar la variante deseada. Con las ventajas, que reciben para la configuración elegida un plano con dimensiones y pueden enviarnos directamente a nosotros dicha configuración para la preparación de la oferta.

Elemento de sujeción	Dimensión D x L	Fuerza de sujeción	Presión de servicio	Carrera total S	Carrera de sujeción St	Gasto de aceite bloqueo/desbloqueo
<input type="radio"/> Cilindro de pistón hueco doble efecto	Ø 95 x 88	104 kN	400 bar	12 mm	8 mm	2,6/2,6 cm <sup>3</sup> /mm
<input type="radio"/> Cilindro de pistón hueco simple efecto	Ø 90 x 105	104 kN	400 bar	12 mm	8 mm	2,6/ – cm <sup>3</sup> /mm
<input type="radio"/> Cilindro de pistón hueco doble efecto	Ø 105 x 88	100 kN	245 bar	12 mm	8 mm	4,1/4,1 cm <sup>3</sup> /mm
<input type="radio"/> Cilindro de pistón hueco simple efecto	Ø 100 x 112	100 kN	245 bar	12 mm	8 mm	4,1/ – cm <sup>3</sup> /mm
<input type="radio"/> Cilindro de sujeción doble efecto, con bloqueo	Ø 100 x 128	100 kN	100 bar	8 mm	4 mm	31/31 cm <sup>3</sup> /mm (22 cm <sup>3</sup> para carrera de aproximación 0–3 mm)
<input type="radio"/> Cilindro de sujeción por muelle simple efecto	Ø 120 x 134	100 kN	260 bar	7 mm	1 mm	– /7,9 cm <sup>3</sup> /mm
<input type="radio"/> Elemento de sujeción por introducción doble efecto	80 x 75	78 kN	400 bar	12 mm	8 mm	2/1,5 cm <sup>3</sup> /mm
<input type="radio"/> Elemento de sujeción por introducción simple efecto	80 x 75	78 kN	400 bar	12 mm	8 mm	2 cm <sup>3</sup> /mm
<input type="radio"/> Elemento de sujeción por introducción de doble pistón doble efecto	140 x 70	100 kN	400 bar	23 mm	19 mm	2,5 / 1,9 cm <sup>3</sup> /mm

Ancho ranura a	Desplazamiento máx. del elemento de sujeción V
<input type="radio"/> 28 mm (DIN 650)	<input type="radio"/> 660 mm (H = 574 mm)
<input type="radio"/> 32 mm	<input type="radio"/> 820 mm (H = 654 mm)
<input type="radio"/> 36 mm (DIN 650)	<input type="radio"/> 1100 mm (H = 794 mm)
<input type="radio"/> 1 1/16" (27 mm)	

Motor	Motor R			Motor T					
	<input type="radio"/> a la izquierda	<input type="radio"/> a la derecha	<input type="radio"/> detrás	a la izquierda / a la derecha / detrás					
<input type="radio"/> 400 V ±10 %, 50 Hz, 3~ AC [0,37 A, 45 W, ~150 mm/s] (conforme a UL)				141 mm	141 mm	81,5 mm	206,5 mm	223,5 mm	340 mm
<input type="radio"/> 420–480 V ±10 %, 60 Hz, 3~ AC [0,3-0,37 A, 45 W, ~150 mm/s] (conforme a UL)				141 mm	141 mm	81,5 mm	206,5 mm	223,5 mm	340 mm
<input type="radio"/> 380 V ±10 %, 50 Hz, 3~ AC [0,34 A, 45 W, ~150 mm/s] (conforme a UL)				141 mm	141 mm	81,5 mm	206,5 mm	223,5 mm	340 mm
<b>Opción</b>									
<input type="radio"/> Motor neumático [6 bar, 0,36m <sup>3</sup> /min]				119 mm	119 mm	59 mm	188 mm	206 mm	306 mm
<input type="radio"/> Motor de corriente continua 24 V.C.C. [3,6 A, 60 W]				119 mm	119 mm	59 mm	188 mm	206 mm	306 mm
<input type="radio"/> Motor de corriente alterna 120 V.C.A. 60 Hz, 1~ AC [0,89 A, 45 W, ~150 mm/s] (conforme a UL)				130 mm	130 mm	70,5 mm	199,5 mm	217 mm	333 mm

Control de posición	Caja de cadena
<input type="radio"/> Posición del troquel S2 - izquierda	<input type="radio"/> cincado, no lacado
<input type="radio"/> Posición del troquel S2 - derecha	<input type="radio"/> lacado RAL XXXX
<input type="radio"/> Posición final S3 + dimensión K	
<input type="radio"/> Posición intermedia S4 + dimensión Z	

Harting para motor y controles de posición	
<input type="radio"/> Harting HAN modular 3x5 ES	<b>Asignación de contactos tipo 2290</b>
<input type="radio"/> Harting HAN 3 HvE / HAN 10 E	<input type="radio"/> Harting HAN 3 HvE / HAN 10 E "2290"
<input type="radio"/> Harting HAN 6 ES / HAN 10 ES	<input type="radio"/> Harting HAN 6 ES / HAN 10 ES "2290"
<input type="radio"/> Equivalente incluido en el suministro (opción elegible: sí/no)	
<b>Opción</b>	
<input type="radio"/> Harting HAN 10 ES para motor neumático	
<input type="radio"/> Harting HAN 10 ES para motor de 24 V.C.C.	
<input type="radio"/> Harting HAN 6 ES / HAN 10 ES (para motor de corriente alterna monofásico 115 V.C.A., 60 Hz)	

Medida de sujeción Indicación de la medida de sujeción F (±St/2) en [mm]	
F = mm	F = c + m (m = borde de sujeción del troquel, c = altura del alma de la ranura en T)

F mín. 70 mm, máx. 128 mm par cilindro de pistón hueco

F mín. 70 mm, máx. 112 mm para cilindro de sujeción por muelle y cilindro de sujeción con bloqueo

F mín. 72 mm, máx. 128 mm para elemento de sujeción por introducción + ranura en T 28 + 1 1/16"

F mín. 77 mm, máx. 128 mm para elemento de sujeción por introducción + ranura en T 32

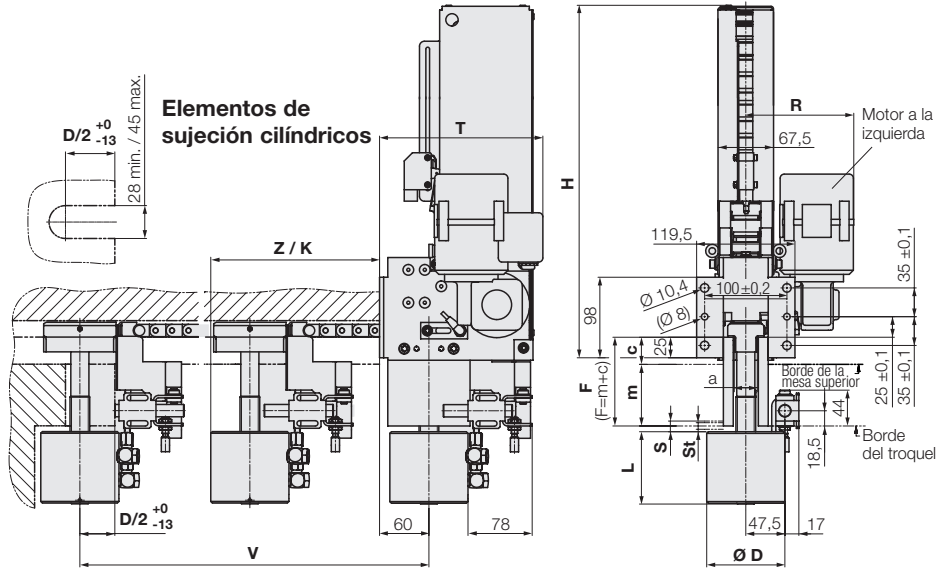
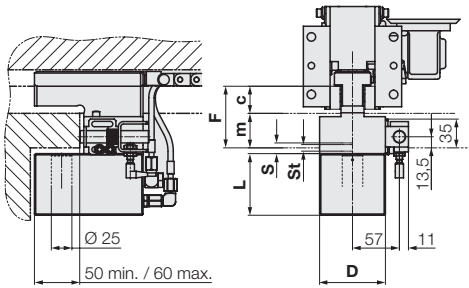
F mín. 82 mm, máx. 128 mm para elemento de sujeción por introducción + ranura en T 36

F mín. 70 mm, máx. 128 mm para elemento de sujeción por introducción de doble pistón + ranura en T 28 + 1 1/16"

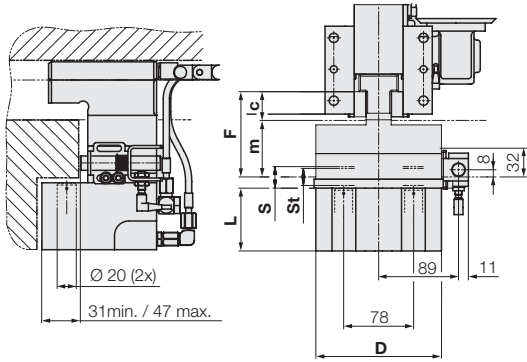
F mín. 72 mm, máx. 128 mm para elemento de sujeción por introducción de doble pistón + ranura en T 32

F mín. 72 mm, máx. 128 mm para elemento de sujeción por introducción de doble pistón + ranura en T 36

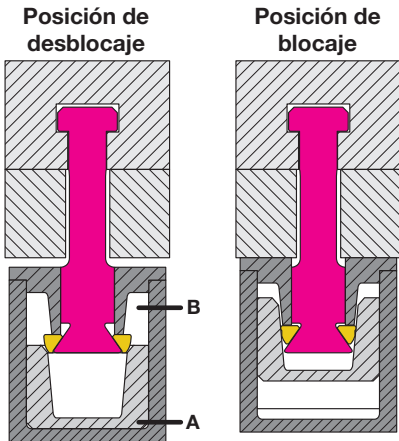
**Elementos de sujeción por introducción**



**Elementos de sujeción por introducción de doble pistón**



**Cilindro de sujeción doble efecto, con bloqueo**



**Funcionamiento**

Para el bloqueo, alimentar con presión la conexión A. El elemento de sujeción se desplaza mediante el mecanismo de cuña integrado con una carrera rápida de aproximación al borde de sujeción del troquel.

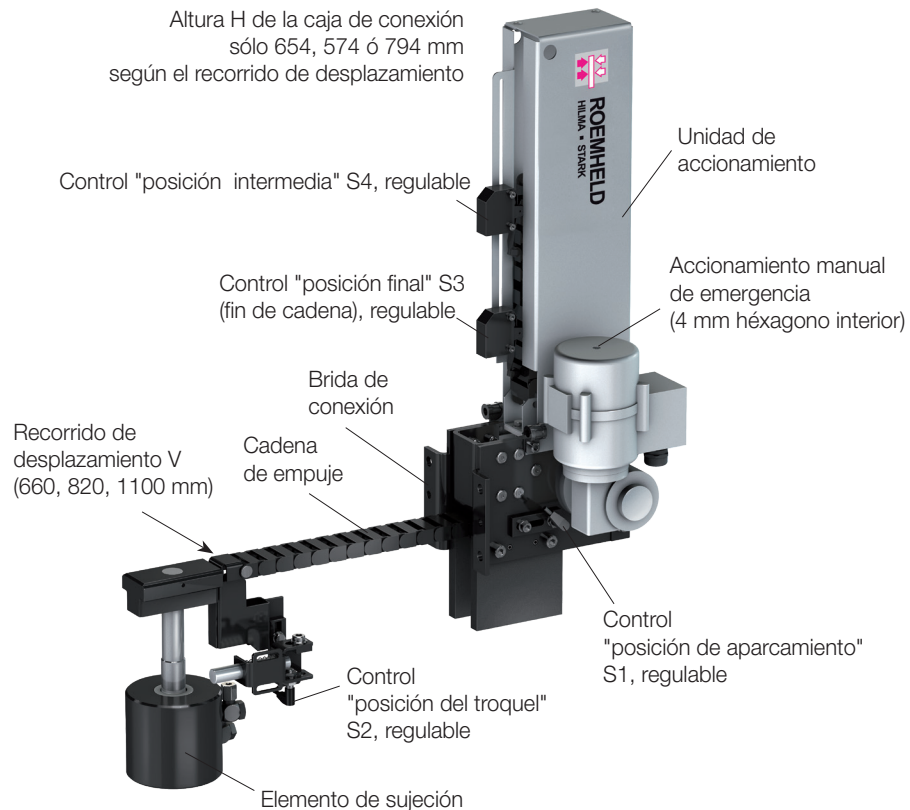
Después de establecer la fuerza de sujeción 100 kN con una presión de servicio de sólo 100 bar, la posición de bloqueo se bloquea por autor-retención mecánica, de manera que la fuerza de sujeción se conservará totalmente, incluso en caso de fallo de la presión hidráulica.

Por motivos de seguridad, recomendamos mantener la presión hidráulica.

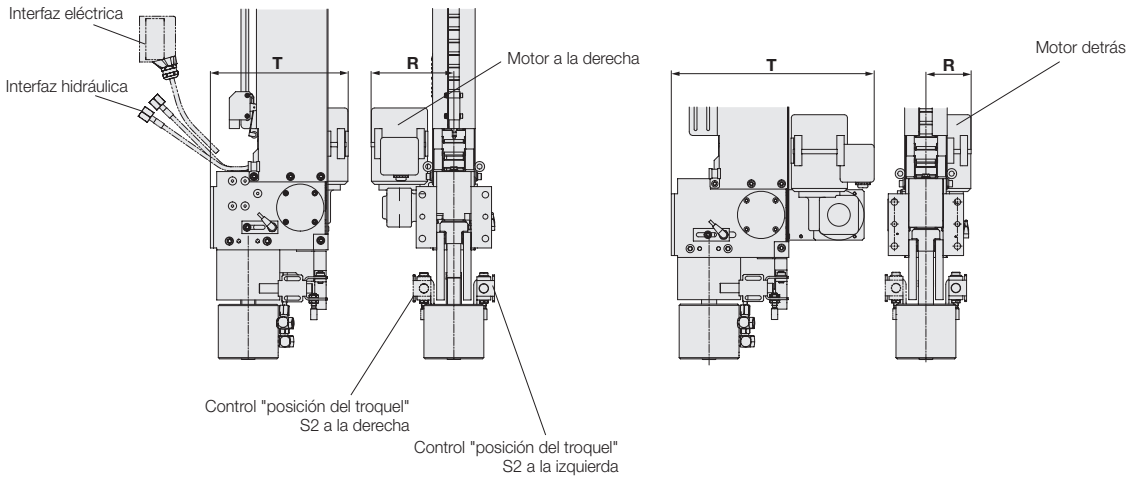
Para el desbloqueo, aliviar la conexión A y alimentar con presión la conexión B.

El bloqueo mecánico se elimina y el elemento de sujeción se desplaza en la posición de desbloqueo.

Altura H de la caja de conexión sólo 654, 574 ó 794 mm según el recorrido de desplazamiento



# Interfaces



## Interfaz eléctrica

Enchufe Harting para el motor + control de posición  
 Asignación de contactos y ejecución del enchufe véase esquema eléctrico  
 (Ejecución especial o sin enchufe sobre demanda)

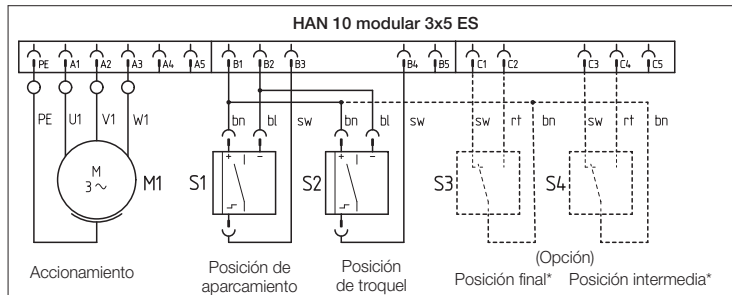
## Interfaz neumática (motor neumático)

Conexión R para avanzar el elemento de sujeción (al troquel)  
 Conexión L para retroceder el elemento de sujeción (a la estación de aparcamiento)  
 Rosca de conexión G 1/4 (conectores enchufables se suministran con el elemento)  
 Presión de servicio de 6 hasta 7 bar  
 Tubo flexible para entrada de aire Ø LW 6 mm (Ø exterior 8 mm)

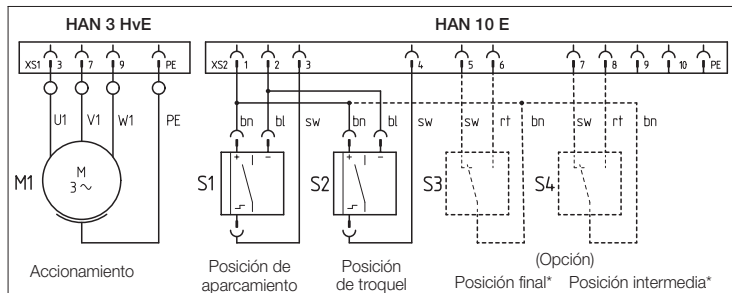
## Interfaz hidráulica

Conexión A para bloqueo  
 Conexión B para desbloqueo  
 De serie: M16x1.5 tuerca de racor  
 Conexión para tubo Ø 8 mm

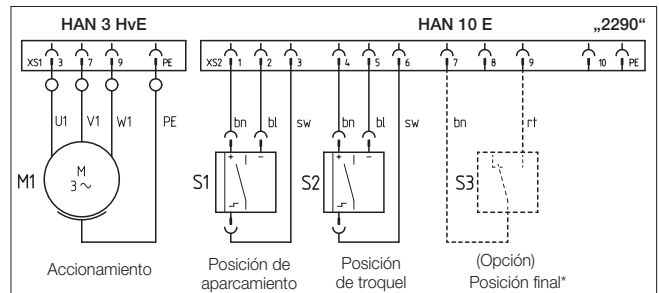
## Asignación de contactos de las ejecuciones del enchufe Harting



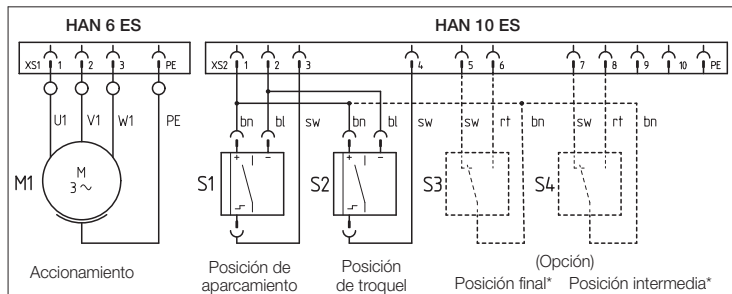
\*) en posición \* no accionada!



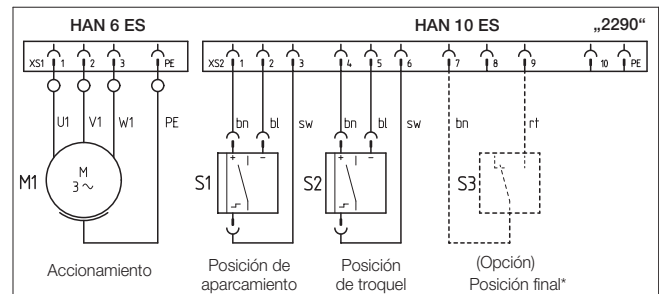
\*) en posición \* no accionada!



\*) en posición \* no accionada!

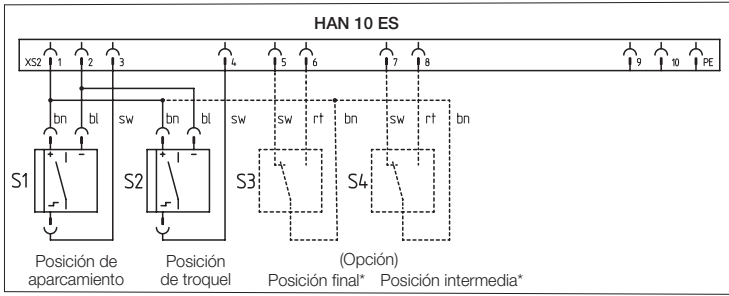


\*) en posición \* no accionada!



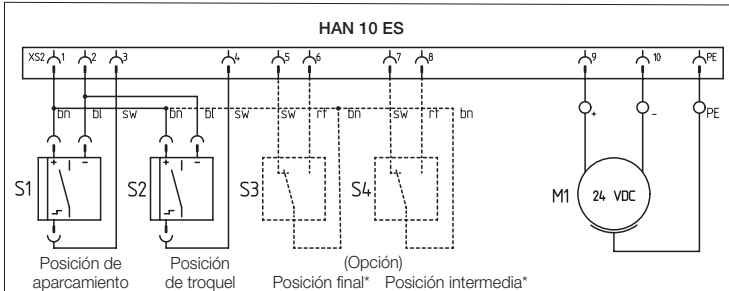
\*) en posición \* no accionada!

**Motor neumático**



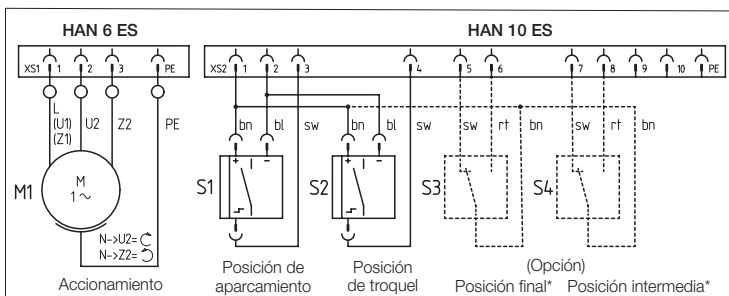
\*) en posición \* no accionada!

**Corriente continua 24 V C.C.**



\*) en posición \* no accionada!

**Motor de corriente alterna monofásico 120 V C.A. 60 Hz**



\*) en posición \* no accionada!

### Ejecuciones especiales del sistema de sujeción rápida

Si no pueden resolver su tarea de sujeción con las posibilidades de selección de "Flexline", por favor, consúltenos. Con una ejecución especial según las especificaciones del cliente, con frecuencia casi estándar, es posible satisfacer sus necesidades en numerosos casos.

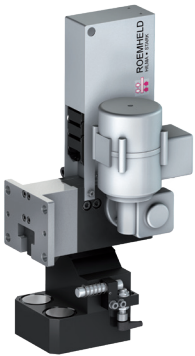
### Ejecuciones especiales posibles:

- Soluciones de sujeción para un espacio limitado
- Disposición especial de los orificios de fijación
- Otra dimensión de la ranura en T (p.ej. ranura en T 22)
- Desplazamiento adaptado V (p.ej. > 1100 mm)
- Elementos de sujeción con, por ejemplo:
  - fuerza de sujeción especial
  - presión de servicio especial
  - carrera de sujeción especial St modificada
  - medida de sujeción F modificada
  - construcción adaptada
  - funcionamiento diferente
- Otra tensión del motor u otro principio de accionamiento
- Posibilidades de conexión eléctricas o hidráulicas especiales
- Componentes de determinados fabricantes o especificaciones
- Otros deseos y configuraciones según las especificaciones del cliente

### Ejemplos para posibles ejecuciones especiales

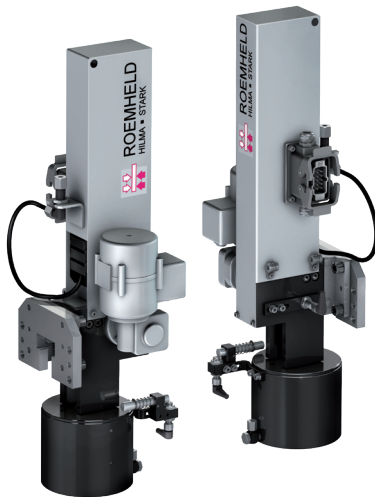
#### Elementos de sujeción por introducción especial con dos pistones de sujeción

- desplazamiento corto



#### Placa adaptadora con disposición especial de los orificios de fijación

- Conexión eléctrica e hidráulica especial

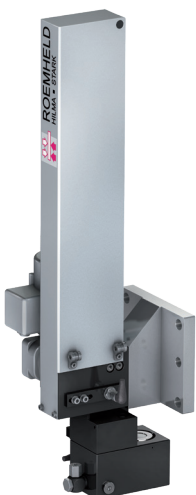


#### Gran desplazamiento con altura de construcción mínima mediante caja de cadena especial

- Controles de posición adicionales



#### Placa de brida especial con disposición especial de los orificios de fijación



#### Consola suplementaria con nueva posición de aparcamiento por grandes contornos interferentes en el lugar de utilización

