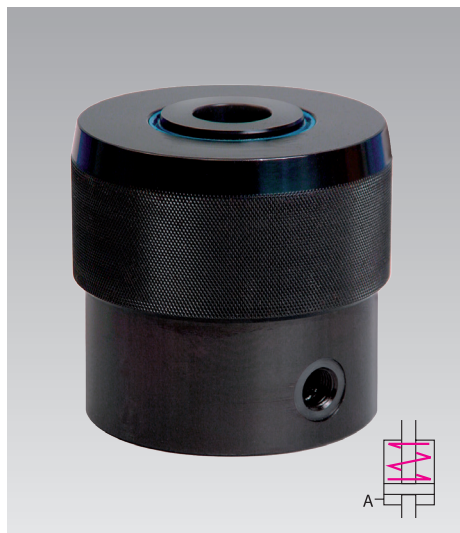




Cilindros de pistón hueco

simple efecto, con retroceso por muelle
 presión máx. de servicio 400 bar



Ventajas

- Construcción plana y compacta
- Movimiento de pistón libre de golpes
- Limitación de la carrera a la presión máxima de servicio
- Fácil montaje posterior
- Transmisión ideal de la fuerza

Descripción

Es posible montarlo en cualquier posición insertándolo o embridándolo. La fuerza de sujeción se forma mediante la aplicación de un medio de presión al pistón y el retroceso del pistón mediante fuerza de muelle. El pistón está dotado de un taladro pasante, endurecido y pulido. El cuerpo del cilindro de pistón hueco se fabrica con acero bonificado. Superficie pavonada.

Aplicación

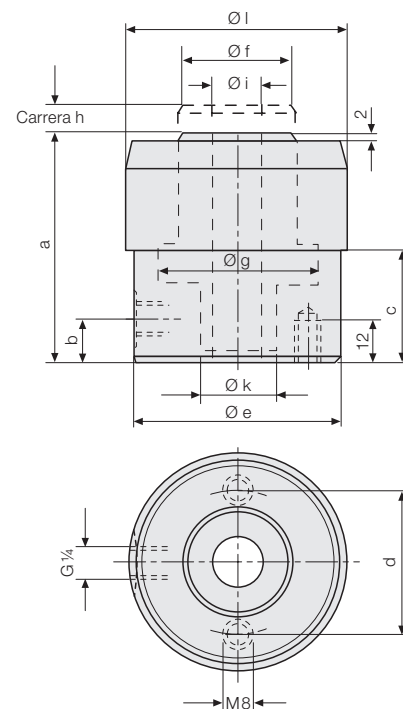
Los cilindros de pistón hueco se utilizan en combinación con tirantes de sujeción, tornillos o varillas roscadas para fijar y bloquear troqueles, moldes y estampas en prensas y máquinas.

Centrales hidráulicas

véase grupo de productos 7

Accesorios

véase grupo de productos 11



Datos técnicos

Presión máx. de servicio 400 bar

Fuerza de sujeción a 100 bar	[kN]	8,7	13,5	21	34,3
Fuerza de sujeción a 400 bar	[kN]	34,8	54	84	137,2
Carrera h	[mm]	12	12	15	15
Fuerza de retroceso por muelle	[kN]	0,26	0,36	0,50	0,75
Superficie del pistón	[cm ²]	8,7	13,5	21	34,3
Consumo de aceite/ 1 mm carrera	[cm ³]	0,9	1,4	2,1	3,5
a	[mm]	76	76	97	97
b	[mm]	11	15	18,5	24
c	[mm]	38	38	41	41
d	[mm]	44	55	68	84
e	[mm]	60	75	93	113
f	[mm]	28	38	45	58
g	[mm]	40	50	63	80
i	[mm]	16,5	20,5	24,5	30,5
k	[mm]	22	28	36	45
l	[mm]	60	80	100	120
Peso	[kg]	1,3	2,2	4,2	6,1
Referencia		1323003	1325003	1327003	1329003

Ejecuciones especiales sobre demanda

Ejemplos de aplicación

