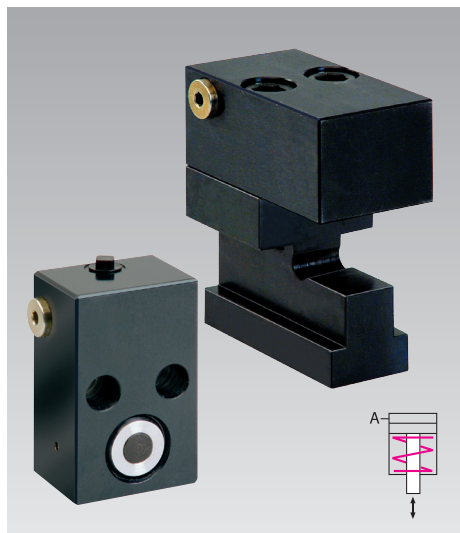




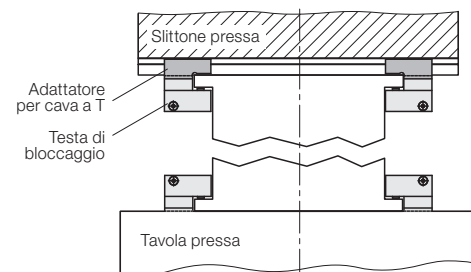
Morsetto di bloccaggio classic a semplice effetto, con richiamo a molla max. pressione d'esercizio 400 bar, forza di bloccaggio da 19 e 78 kN



Vantaggi

- Trasmissione ottimale della forza
- Forza di bloccaggio da 19 kN a 78 kN
- Montaggio semplice
- Adatto per grandi tolleranze del bordo di bloccaggio
- Nessun ingombro all'inserimento degli stampi
- Disponibilità di cava a T 18, 22, 28 e 36 mm
- Corsa totale 8 e 12 mm
- Non è necessaria una standardizzazione dello stampo con riferimento a larghezza e profondità
- Facilità di allestimento a posteriori

Possibilità di installazione



Impiego

Il morsetto di bloccaggio "classic" è un elemento di bloccaggio idraulico molto robusto, impiegato in caso di ingombro ridotto per il bloccaggio e il serraggio su macchine e impianti, sulla tavola pressa e sullo slittone.

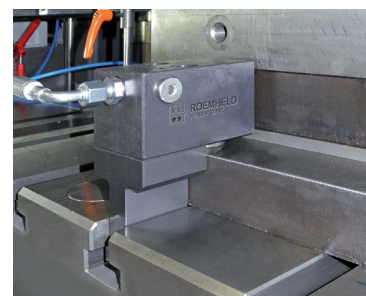
L'impiego è possibile con temperature ambiente massime fino a 120 °C.

Descrizione

Il posizionamento del morsetto di bloccaggio avviene manualmente nelle cave a T dello slittone della pressa e/o della tavola della pressa. Bloccaggio sul bordo di bloccaggio del pezzo tramite alimentazione del pistone con un fluido in pressione e sbloccaggio tramite forza della molla.

Il morsetto di bloccaggio "classic" è costituito da una testa di bloccaggio idraulica fissata con due viti su un adattatore per cava a T.

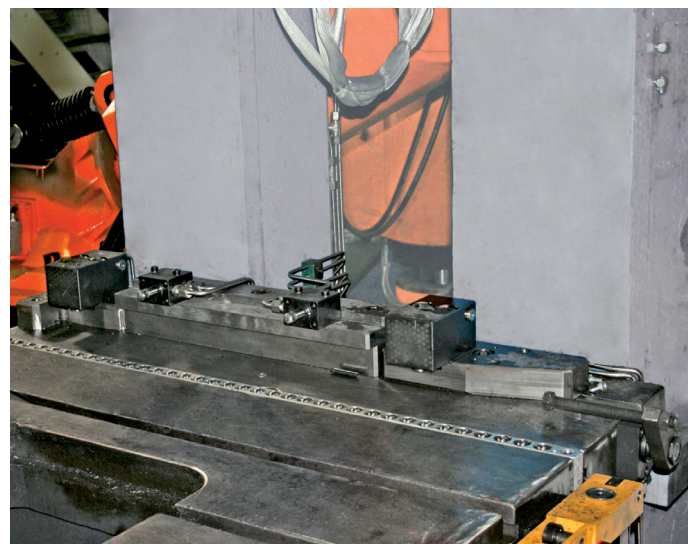
La testa di bloccaggio può essere avvitata anche direttamente senza adattatore per cava a T e pertanto è ordinabile anche separatamente.



Esempi d'impiego



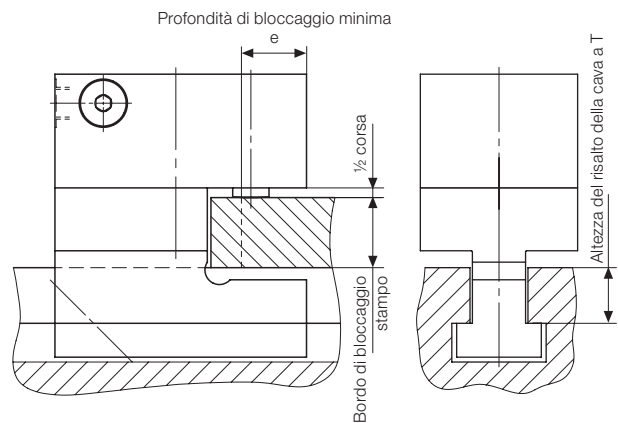
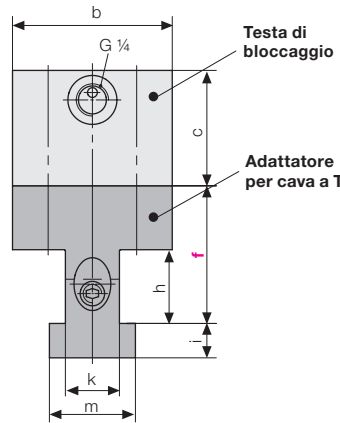
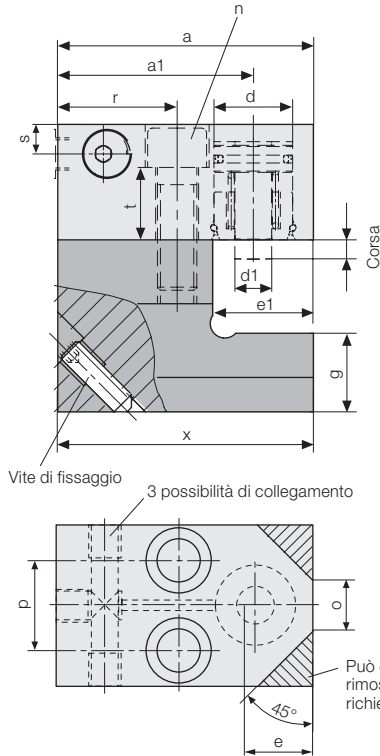
Morsetto di bloccaggio con adattatore per cava a T nella tavola della pressa e slittone, guide a rulli e mensole per l'inserimento dello stampo.



Testa di bloccaggio montata separatamente su barre, guide a rulli nella tavola della pressa, mensole. Cilindri a basetta e staffe rotanti per il posizionamento.

Morsetto di bloccaggio classic

Morsetto di bloccaggio idraulico completo con adattatore per cava a T



Quota funzionale 'f':
= 1/2 corsa
+ altezza del bordo stampo
+ altezza del risalto della cava a T

indicare in caso di ordinazione

Esempio di ordinazione

8 2202 1850 / F60

Morsetto di bloccaggio Cava a T Quota funzionale "f" [mm]
Forza di bloccaggio: 19,6 kN 18 mm indicare in caso di ordinazione

Cava a T secondo DIN 650	[mm]	18	22	22	22	28	28	28
Forza di bloccaggio a 400 bar	[kN]	19,6	19,6	32	50	32	50	78
Corsa	[mm]	8	8	8	8	8	8	12
Q.tà olio	[cm³]	4	4	7	10	7	10	24
Quota "f" min.	[mm]	42	50	50	50	55	55	60
Quota "f" max.	[mm]	90	106	106	106	112	112	117
a	[mm]	95	95	104	111	104	111	132
a1	[mm]	77	77	81	85	81	85	99
b	[mm]	65	65	65	65	65	65	80
c	[mm]	40	40	47	50	47	50	75
d	[mm]	25	25	32	40	32	40	50
d1	[mm]	15	15	15	20	15	20	25
e (min. profondità di bloccaggio)	[mm]	23	23	28	31	28	31	38
e1	[mm]	32	32	41	48	41	48	60
g	[mm]	24	32	32	32	42	42	42
h	[mm]	25	30	30	30	37	37	37
i	[mm]	10	14	14	14	18	18	18
k	[mm]	18	22	22	22	28	28	28
m	[mm]	28	35	35	35	44	44	44
n (vite DIN 912, 10.9)		M16	M16	M16	M16	M16	M16	M20
o	[mm]	18	18	20	20	20	20	28
p	[mm]	36	36	36	36	36	36	43
r	[mm]	50	50	50	50	50	50	57
s	[mm]	12	12	12	12	12	12	17,5
t	[mm]	24	24	29	32	29	32	53
x	[mm]	95	104	104	104	104	104	132

Testa di blocc. con adattatore per cava a T (fornitura senza viti di fissaggio)

Peso	[kg]	2,9	3,2	4,0	4,3	4,5	4,7	9,3
No. ordin.		822021850	822022250	822032250	822042250	822032850	822042850	822052850

Testa di bloccaggio separata

Peso	[kg]	1,6	1,6	2,0	2,3	2,0	2,3	4,9
No. ordin.		822021301	822021301	822031301	822041301	822031301	822041301	822051301

In caso di utilizzo di prodotto spray vi invitiamo a contattarci. Pressione max. d'esercizio 400 bar, temperatura d'impiego max. 120°C. Ulteriori dimensioni e versioni speciali a richiesta.

Stazione di parcheggio

per l'aggancio del morsetto di bloccaggio durante il cambio stampi

Cava a T secondo DIN 650 [mm]	18	22	28
a	[mm] 25	33	43
k	[mm] 30	37	46
i	[mm] 10	14	18
g	[mm] 24	32	42

Stazione di parcheggio completa (con supporto e listello distanziatore)

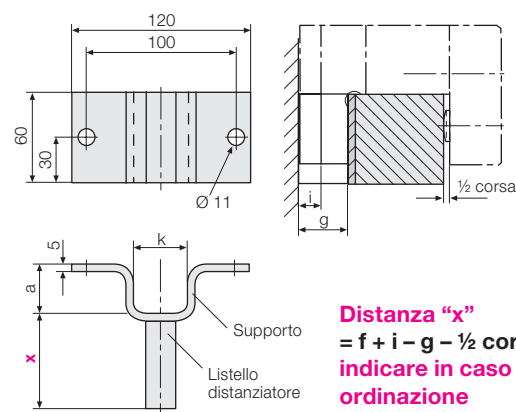
No. ordin. **82754 1850** **82754 2250** **82754 2850**

Supporto

No. ordin. **2754 180** **2754 220** **2754 280**

Listello distanziatore

No. ordin. **2754 500** **2754 500** **2754 500**

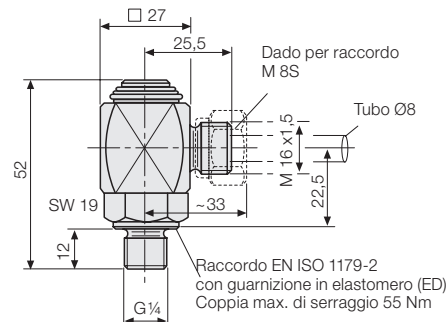


Distanza "x"
= f + i - g - ½ corsa
indicare in caso di ordinazione

Raccordi girevoli a L (M 8S / G 1/4)

No. ordin. 9208 176

Semplifica notevolmente la manipolazione durante il cambio dello stampo.
Pressione max. d'esercizio 400 bar

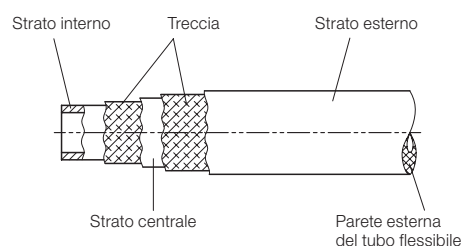


Tubi flessibili idraulici per alta pressione montati pronti per il collegamento

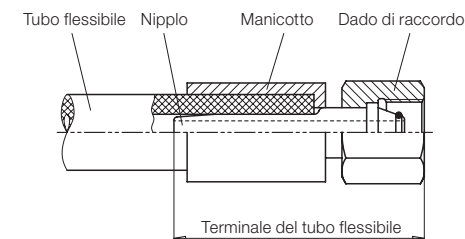
pressione max. d'esercizio 250 / 500 bar

I tubi flessibili ad alta pressione sono utilizzati per trasferire energia e segnali nei sistemi idraulici. Le lunghezze di tubo flessibile selezionabili a piacere dovrebbero essere di dimensioni abbondanti al fine di evitare piegature, punti di sfregamento, torsioni, sollecitazioni a trazione e compressione nonché raggi di curvatura non ammessi.

Struttura del tubo flessibile



Raccordo per tubo flessibile



Tubo flessibile per alta pressione	NW	4	4	6,3	6
Pressione max. d'esercizio	[bar]	250	500	250	500
Dimensione raccordi		8L	8S	8L	8S
Dado di raccordo		m8L (M 14x1.5)	m8S (M 16x1.5)	m8L (M 14x1.5)	m8S (M 16x1.5)
SW	[mm]	17	19	17	19

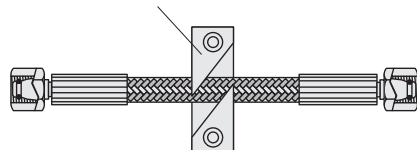
Lunghezze standard:	L =	500	[mm]	93751 00500	93752 00500	93206 00500	93706 00500
	1000	[mm]	93751 01000	93752 01000	93206 01000	93706 01000	
	1600	[mm]	93751 01600	93752 01600	93206 01600	93706 01600	
	2500	[mm]	93751 02500	93752 02500	93206 02500	93706 02500	

Altri attacchi per tubi flessibili a sinistra/destra su richiesta. Per ulteriori informazioni e dati tecnici consultare la tabella di catalogo WZ 11.3800.

Accessori

Supporto tubo flessibile in Delrin

No. ordin. 550650003



Altri accessori

Centraline idrauliche

vedere gruppo di prodotti 7

Accessorio idraulico

vedere gruppo di prodotti 11