



Staffa rotante con meccanismo di rotazione rinforzato

Flangia in alto, controllo opzionale della posizione, a doppio effetto



1 Descrizione del prodotto

Questa staffa rotante idraulica è un cilindro a trazione che utilizza una parte della corsa totale come corsa di rotazione per ruotare il pistone.

Il rapporto favorevole tra le aree (pistone / stelo pistone) permette elevate forze di bloccaggio con pressioni dell'olio relativamente basse.

Grazie al meccanismo di rotazione rinforzato la posizione angolare della staffetta dopo una leggera collisione durante il carico e lo scarico del pezzo rimane invariata. Anche una collisione durante il processo di bloccaggio non presenta problemi.

Con portate elevate, la velocità di rotazione viene limitata mediante l'inserimento di elementi di strozzamento.

Il raschiatore FKM sullo stelo pistone può essere protetto dai trucioli grezzi e caldi da un raschiatore metallico disponibile come opzione.

2 Validità della documentazione

La presente documentazione si riferisce ai prodotti:

Staffa rotante con meccanismo di rotazione rinforzato secondo tabella di catalogo B1853. Tipi e/o numeri di ordinazione:

Indice

1	Descrizione del prodotto	1
2	Validità della documentazione	1
3	Destinatari	2
4	Simboli e didascalie	2
5	Per la Vostra sicurezza	2
6	Impiego	2
7	Montaggio	3
8	Messa in servizio	7
9	Manutenzione	10
10	Risoluzione dei problemi	11
11	Accessori	11
12	Dati tecnici	11
13	Immazzinamento	12
14	Smaltimento	12
15	Dichiarazione del Produttore	13

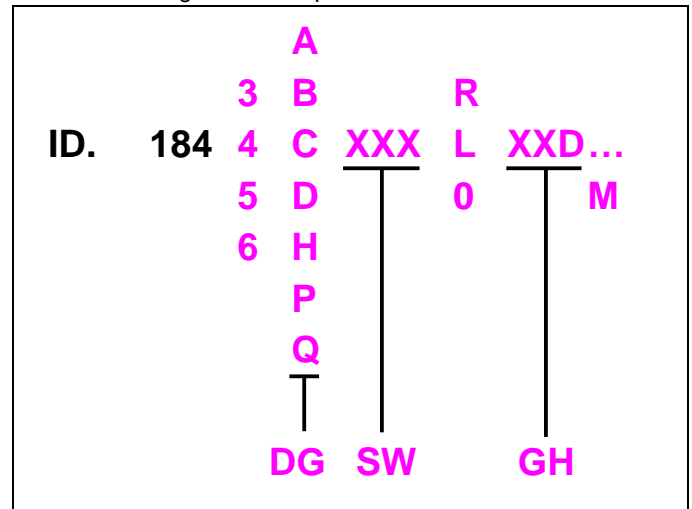


Fig. 1: Codice di ordinazione

SW = Angolo di rotazione [°]	GH = Corsa totale [mm]
DG = versione	

Tipo	DG = versione
3 Ø23 / Ø16	A Senza rilevamento
4 Ø28 / Ø20	B Con stelo passante
5 Ø36 / Ø25	C Con valvola pneumatica, interrogazione bloccaggio 2...9 mm
6 Ø45 / Ø32	D Con rondella posteriore, rilevamento posizione sbloccaggio
Direzione di rotazione	H Combinazione di C + D
R Direzione di rotazione a destra	P Con valvola pneumatica, interrogazione bloccaggio 2...10 mm
L Direzione di rotazione a sinistra	Q Combinazione di P + D
0 Senza rotazione, 0 gradi	
Raschiatore metallico	
... senza raschiatore metallico	
M Raschiatore metallico	

3 Destinatari

- Tecnici, montatori e operatori di macchine e impianti con competenze nel settore idraulico

Qualifica del personale

Il personale deve possedere conoscenze specialistiche cioè,

- essere in grado di leggere e comprendere in tutte le parti le specifiche tecniche come schemi elettrici e disegni specifici riferiti al prodotto,
- possedere conoscenze specialistiche (settore elettronico, idraulico, pneumatico ecc.) relative al funzionamento e al montaggio esterno dei componenti.

Per **esperto** s'intende la persona che grazie alla sua formazione ed alle sue esperienze tecniche possiede sufficienti conoscenze ed ha una buona familiarità con le disposizioni vigenti che gli consentono di:

- valutare i lavori assegnati,
- riconoscere possibili pericoli,
- adottare le misure necessarie all'eliminazione dei pericoli,
- conoscere norme, regole e direttive tecniche riconosciute,
- possedere le necessarie conoscenze relative a riparazione e montaggio.

4 Simboli e didascalie

AVVERTENZA

Danni alle persone

B Identifica una situazione potenzialmente pericolosa. Se non la si evita le conseguenze potrebbero essere mortali oppure comportare lesioni gravi.

ATTENZIONE

Lesioni lievi / Danni materiali

Identifica una situazione potenzialmente pericolosa. Se non la si evita potrebbe causare lesioni lievi o danni materiali.

Rischio ambientale

Il simbolo identifica informazioni importanti per la gestione corretta di materiali dannosi per l'ambiente. La mancata osservanza di queste note può avere come conseguenza gravi danni ambientali.



NOTA

Il simbolo indica suggerimenti per l'utente o informazioni particolarmente utili. Non si tratta di una didascalia per una situazione pericolosa o dannosa.

5 Per la Vostra sicurezza

5.1 Informazioni di base

Le istruzioni per l'uso servono come informazione e per evitare pericoli durante l'installazione dei prodotti nella macchina e forniscono inoltre indicazioni per il trasporto, il deposito e la manutenzione.

Solo con la stretta osservanza di queste istruzioni per l'uso è possibile evitare infortuni e danni materiali nonché garantire un funzionamento senza intoppi dei prodotti.

Inoltre, l'osservanza delle istruzioni per l'uso:

- riduce il rischio di lesioni,
- riduce tempi di inattività e costi di riparazione,
- aumenta la durata dei prodotti.

5.2 Avvertenze per la sicurezza

Il prodotto è stato fabbricato secondo le regole della tecnica riconosciute a livello universale.

Rispettare le avvertenze di sicurezza e le descrizioni delle operazioni nelle presenti istruzioni per l'uso, per evitare danni alle persone o alle cose.

- Leggere con attenzione e completamente le presenti istruzioni per l'uso prima di utilizzare il prodotto.
- Conservare le istruzioni per l'uso in modo che possano essere accessibili in qualsiasi momento a tutti gli utenti.
- Rispettare le prescrizioni di sicurezza e le prescrizioni per la prevenzione degli infortuni e per la protezione dell'ambiente, in vigore nel Paese nel quale il prodotto viene utilizzato
- Utilizzare il prodotto Römheld solo in condizioni tecniche regolari.
- Rispettare tutte le avvertenze sul prodotto.
- Utilizzare parti di ricambio e accessori ammessi dal produttore per escludere rischi per le persone a causa di pezzi di ricambio non adatti.
- Rispettare l'utilizzo a norma.
- Il prodotto può essere messo in funzione se si è appurato che la macchina non completa, oppure la macchina, nella quale il prodotto deve essere inserito, rispetti le disposizioni del Paese, le prescrizioni e le norme di sicurezza.
- Eseguire l'analisi dei rischi per la macchina non completa oppure per la macchina.
In seguito agli effetti del prodotto sulla macchina/sull'attrezzatura e sull'ambiente possono presentarsi dei rischi, determinabili e riducibili dall'utente ad es.:
 - forze generate,
 - movimenti generati,
 - influsso del comando idraulico ed elettrico,
 - ecc.

6 Impiego

6.1 Impiego conforme alle finalità prefissate

I prodotti vengono utilizzati in campo industriale/commerciale per applicare la pressione idraulica nel movimento oppure

nell'applicazione della forza. Possono essere azionati unicamente con olio idraulico.

L'utilizzo a norma comprende inoltre:

- l'impiego nell'ambito dei limiti di prestazione citati nei dati tecnici;
- l'utilizzo secondo le modalità indicate nelle istruzioni per l'uso;
- il rispetto degli intervalli di manutenzione;
- un personale qualificato o istruito in base alle attività;
- il montaggio di parti di ricambio con le stesse specifiche del componente originale;

6.2 Impiego non conforme alle finalità prefissate

⚠ AVVERTENZA

Lesioni, danni materiali oppure difetti di funzionamento!

Le modifiche possono causare l'indebolimento dei componenti, una diminuzione della resistenza o malfunzionamenti.

Non apportare nessuna modifica al prodotto!

L'uso dei prodotti non è consentito nei seguenti casi:

- Per uso domestico.
- Per l'uso in fiere e parchi di divertimento.
- Nella lavorazione degli alimenti o in aree dove vigono particolari norme igieniche.
- In miniera.
- In zone ATEX (in atmosfere potenzialmente esplosive e aggressive, ad esempio in presenza di gas e polveri esplosive).
- Nei casi in cui effetti fisici (correnti di saldatura, vibrazioni o altro) o agenti chimici possono danneggiare le guarnizioni (resistenza del materiale della guarnizione) o determinati componenti e di conseguenza provocare guasti funzionali o guasti premature.

Sono possibili a richiesta soluzioni speciali !

7 Montaggio

⚠ AVVERTENZA

Pericolo di lesioni causate dal sistema d'iniezione ad alta pressione (dispersione di olio idraulico ad alta pressione)!

Un collegamento non realizzato correttamente può causare la fuoriuscita di olio in pressione dai raccordi.

- Eseguire il montaggio e/o lo smontaggio dell'elemento solo in assenza di pressione del sistema idraulico.
- Collegamento della linea idraulica secondo DIN 3852 / ISO 1179.
- Chiudere correttamente i raccordi non utilizzati.
- Utilizzare tutti i fori di fissaggio.

Pericolo di lesioni causate dal sistema d'iniezione ad alta pressione (dispersione di olio idraulico ad alta pressione)!

Usura, danni alle guarnizioni, invecchiamento e un montaggio errato della serie di guarnizioni da parte dell'utilizzatore possono provocare la fuoriuscita di olio ad alta pressione.

- Prima dell'utilizzo eseguire un controllo visivo.

Pericolo di lesioni causate dalla caduta di pezzi!

Alcuni prodotti hanno un peso elevato e se cadono possono causare lesioni.

- Trasportare i prodotti in modo corretto.
- Indossare l'equipaggiamento personale di protezione.

I dati relativi al peso sono disponibili al capitolo "Dati tecnici".

⚠ AVVERTENZA

Pericolo di intossicazione causato dal contatto con olio idraulico!

Usura, danneggiamenti delle guarnizioni, invecchiamento e un montaggio errato della serie di guarnizioni da parte dell'utilizzatore (gestore) possono provocare la fuoriuscita di olio.

Un collegamento non realizzato correttamente può causare la fuoriuscita di olio in pressione dai raccordi.

Per l'utilizzo dell'olio idraulico rispettare quanto indicato nella scheda tecnica di sicurezza.

- Indossare l'equipaggiamento di protezione.

7.1 Forma costruttiva

Questo elemento di bloccaggio idraulico è un cilindro a trazione con il quale una parte della corsa totale viene utilizzata come corsa di rotazione per ruotare il pistone.

In questo modo i punti di bloccaggio per il carico e lo scarico dell'attrezzatura sono liberi.

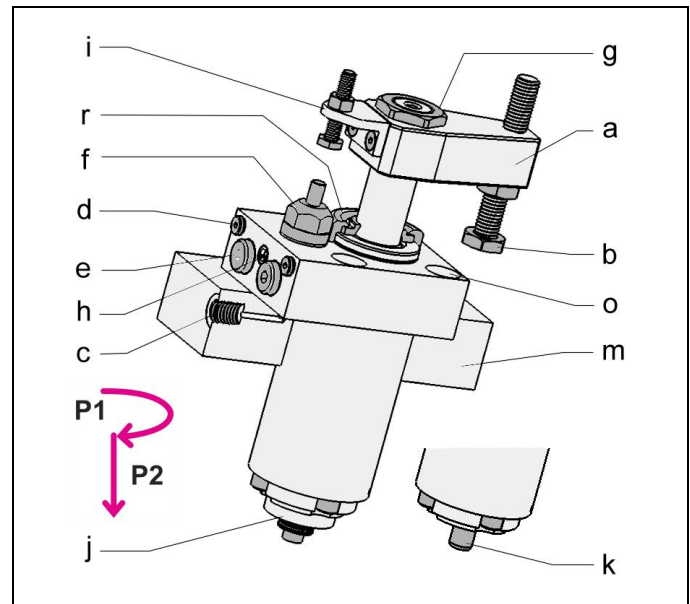


Fig. 2: Componenti a seconda del tipo

a Staffetta (accessorio)	g Dado di fissaggio (compreso nella fornitura)
b Vite di pressione (accessorio)	h Silenziatore
c Raccordo idraulico o pneumatico nell'attrezzatura (per le posizioni vedere la tabella di catalogo)	1 Squadretta completa
d Tappi di chiusura controllo pneumatico della posizione S = posizione di bloccaggio E = posizione di sbloccaggio	j Rondella posteriore per il rilevamento sbloccato
e Raccordo idraulico A = Bloccaggio B = Sbloccaggio	k Stelo passante
f Pistone con meccanismo di rotazione integrato	m Corpo dell'attrezzatura con geometria di inserimento (vedere tabella di catalogo)
	o Fori di fissaggio
	P1 Corsa in rotazione
	P2 Corsa di bloccaggio
	r Raschiatore metallico (opzionale, accessorio)

7.2 Possibilità di montaggio e collegamento

⚠ ATTENZIONE

Prodotto non serrato correttamente

Il prodotto può allentarsi durante il funzionamento.

- Serrare e/o fissare con una coppia di serraggio adeguata.

Sono ammesse le seguenti opzioni di montaggio e di collegamento:

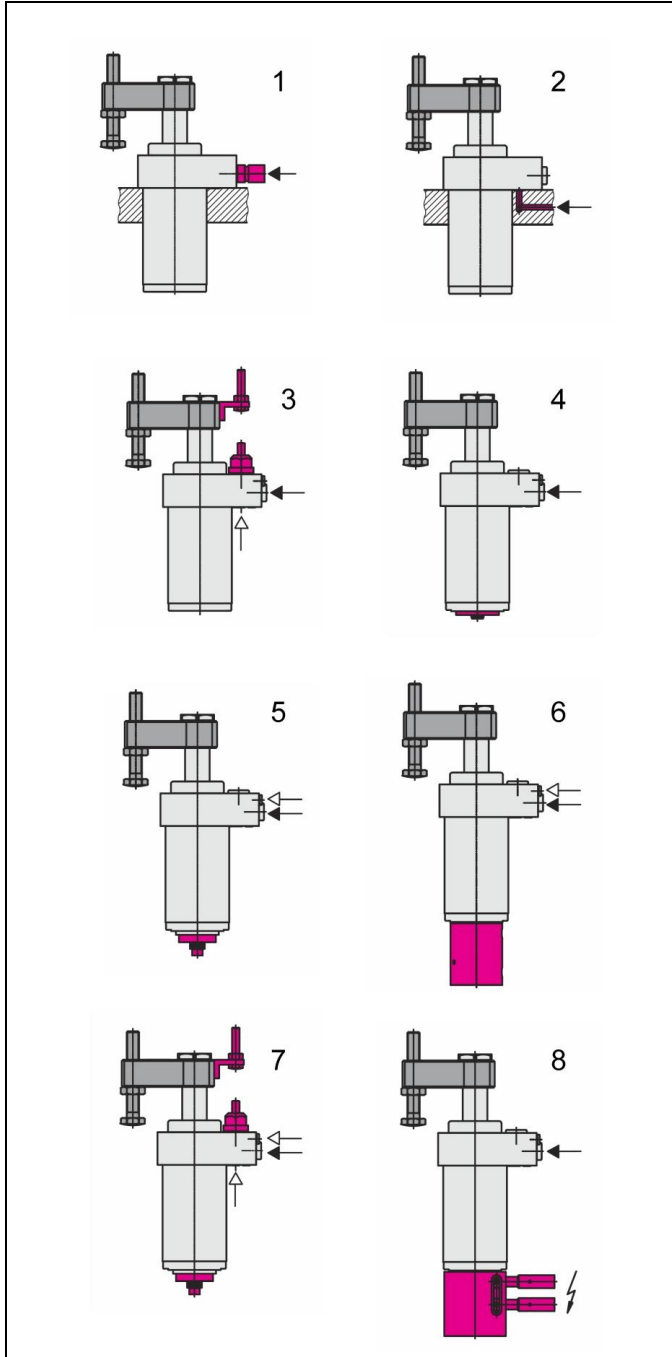


Fig. 3: Possibilità di montaggio e di collegamento

1	Versione 184XA... Collegamento tramite raccordi filettati	5	Versione 184XD... Rilevamento della posizione di sbloccaggio tramite rondella di comando
2	Versione 184XA... Collegamento tramite canali forati	6	Versione 184XB... Rilevamento della posizione di bloccaggio e di sbloccaggio tramite controllo pneumatico della posizione (accessorio)
3	Versione 184XC... & 184XP... Rilevamento della posizione di bloccaggio tramite valvola pneumatica integrata e squadretta con vite di regolazione	7	Versione 184XH... (C+D) / 184XQ... (P+D) Rilevamento della posizione di bloccaggio e di sbloccaggio tramite combinazione.
4	Versione 184XB... con stelo passante per il rilevamento tramite controlli di posizione (vedere accessori)	8	Versione 184XB... Rilevamento della posizione di bloccaggio e di sbloccaggio tramite controllo elettrico della posizione (accessorio)

7.3 Angolo e direzione di rotazione

La staffa rotante è disponibile con angoli di rotazione da 0° a 90°. „Direzione di rotazione a destra“ significa direzione di rotazione in senso orario, sul pistone visto dall'alto - dalla posizione di sbloccaggio a quella di bloccaggio.

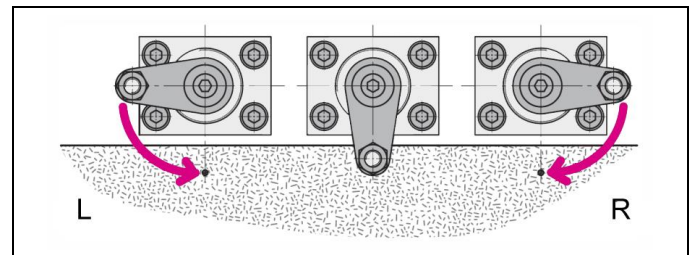


Fig. 4: Direzione di rotazione (L = sinistra, R = destra, oraria)

7.4 Portata ammessa

⚠ AVVERTENZA

Lesioni causate dal sovraccarico dell'elemento

Iniezione di alta pressione (dispersione di olio idraulico ad alta pressione) o parti scagliate in aria!

- La strozzatura e l'usura dei raccordi possono provocare una moltiplicazione della pressione.
- Collegare in modo adeguato i raccordi!

⚠ ATTENZIONE

Malfunzionamento o guasto prematuro

Il superamento della portata massima può causare il sovraccarico e il guasto prematuro del prodotto.

- Non superare la portata max.

7.4.1 Calcolo della portata massima ammessa

Portata ammessa

La portata ammessa oppure la velocità ammessa della corsa sono valide per posizioni di montaggio verticali in combinazione con elementi di serie come staffetta o tasselli pressori ecc. Per altre posizioni di montaggio oppure altri elementi la portata deve essere ridotta.

Se la portata della pompa divisa per il numero degli elementi è maggiore della portata ammessa per un solo elemento, è necessario uno strozzamento della portata.

Ciò impedisce un sovraccarico e quindi un guasto anticipato.

La portata può essere verificata come segue:

$$Q_P \leq 0,06 \cdot \dot{V}_Z \cdot n \quad \text{oppure} \quad Q_P \leq 6 \cdot v_Z \cdot A_K \cdot n$$

per elementi di bloccaggio e irrigidimento (indicati sulle tabelle di catalogo)

Velocità massima del pistone

Con una data portata Q_P della pompa e la superficie attiva del pistone A_K si calcola la velocità del pistone:

$$v_m < \frac{Q_P}{6 \cdot A_K \cdot n}$$

Legenda

\dot{V}_Z = portata ammessa dell'elemento in [cm³/s]

Q_P = portata della pompa in [l/min]

A_K = superficie del pistone in [cm²]

n = numero di elementi, stesse dimensioni

$v_Z = v_m$ = velocità della corsa ammessa / massima in [m/s]

NOTA

Portata

- La portata max. oppure la velocità max. della corsa dipendono dal prodotto.
 - Per cilindri di bloccaggio vedere tabella A0100.
 - Per elementi di bloccaggio, elementi irrigiditori, valvole idrauliche di centraline idrauliche e altri elementi idraulici indicati sulle tabelle di catalogo.

Per ulteriori "dati importanti sui cilindri idraulici, basi, informazioni dettagliate e calcoli" consultare le Informazioni tecniche in Internet!

7.4.2 Strozzamento della portata

Lo strozzamento si deve trovare nel raccordo di mandata, di estensione nel caso di cilindro a basetta. Soltanto in questo modo si possono evitare moltiplicazioni di pressione oltre la pressione d'esercizio. Lo schema idraulico che segue evidenzia

valvole di ritenuta e strozzamento che lasciano defluire senza impedimenti l'olio che si scarica dall'elemento.

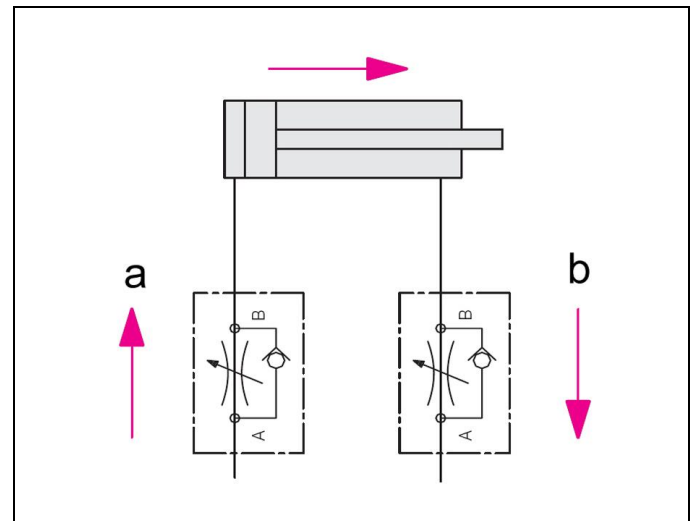


Fig. 5: Schema idraulico con valvole di ritenuta e strozzamento

a Direzione strozzamento	b Flusso libero
--------------------------	-----------------

Se a causa di un carico inerziale è necessario uno strozzamento sul ritorno, assicurarsi che la pressione max. d'esercizio (vedere Dati tecnici) non venga superata.

7.5 Collegamento del sistema idraulico

ATTENZIONE

Lavoro da parte di personale qualificato

- Fare eseguire i lavori solo da personale specializzato autorizzato.

- Collegare correttamente le linee idrauliche e controllarne lo stato di pulizia (A = estensione, B = retrazione)!

NOTA

Maggiori dettagli

- Vedere le tabelle di catalogo ROEMHELD A0.100, F9.300, F9.310 e F9.360.

Raccordo / Tappo filettato

- Utilizzare solo raccordi "filettati maschio B ed E" secondo la norma DIN 3852 (ISO 1179).

Collegamento idraulico

- Non impiegare nastri di tenuta, anelli in rame e raccordi filettati conici.

Fluidi idraulici

- Utilizzare l'olio idraulico indicato secondo la tabella di catalogo Römheld A0100.

Collegamento idraulico

Per ulteriori informazioni relative a connessioni, schemi, ecc. (ad es. schema idraulico e dati caratteristici elettrici) consultare gli allegati!

7.6 Montaggio / smontaggio della staffetta

⚠ AVVERTENZA

Pericolo di lesioni causate da schiacciamento!

I componenti del prodotto durante l'esercizio eseguono un movimento, tale movimento può provocare lesioni.

- Tenere lontani dall'area di lavoro parti del corpo e oggetti!

⚠ ATTENZIONE

Danneggiamento o problema di funzionamento

Durante il serraggio e l'allentamento dei dadi di fissaggio i componenti interni potrebbero danneggiarsi.

- Esercitare una forza di contrasto sul pistone.
- Non si possono trasmettere coppie al pistone.
- Le superfici coniche di pistone e staffetta devono essere pulite e sgrassate.

📘 Nota

Al serraggio e all'allentamento del dado di fissaggio si deve fare contrasto agendo sulla staffetta oppure sull'esagono incassato nel pistone. Si raccomanda di eseguire bloccaggio e sbloccaggio nel campo di rotazione.

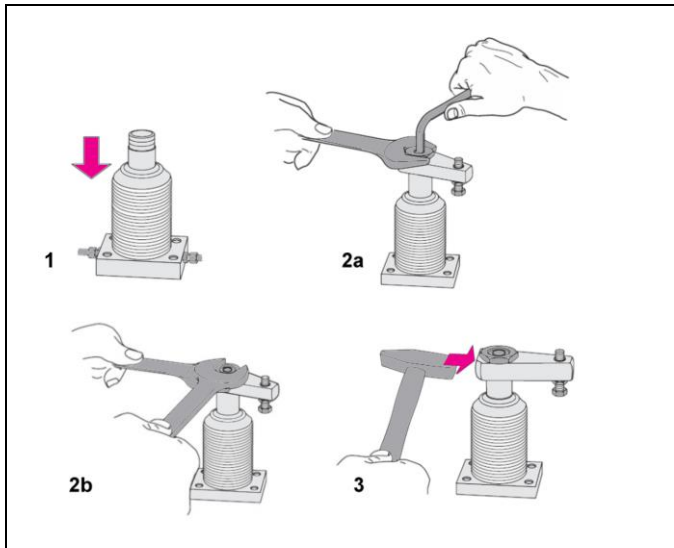


Fig. 6: Esempio di montaggio e smontaggio

7.6.1 Montaggio della staffetta - con pressione

1. Retrarre il pistone e alimentare con pressione il condotto di bloccaggio (raccordo A) (Fig. Montaggio, **Pos. 1**).
2. Posizionare la staffetta nella posizione di bloccaggio prevista.
3. Serrare il dado di fissaggio ed esercitare un contrasto con la vite a esagono incassato (Per la coppia di serraggio dei dadi di fissaggio della staffetta vedere i dati tecnici. Fig. Montaggio, **Pos. 2**).
4. Bloccare ripetutamente.
5. Controllare che il punto di bloccaggio si trovi entro la corsa di bloccaggio (Fig. Regolazione della staffetta, **Pos. 2**).

7.6.2 Montaggio della staffetta - senza pressione

1. Appoggiare la staffetta sullo stelo pistone.
2. Spostare manualmente il pistone nella posizione di bloccaggio.
3. Orientare la staffetta.
4. Avvitare il dado di fissaggio contrastando la coppia con la vite a esagono incassato o trattenendo la staffetta con una chiave inglese (Per la coppia di serraggio dei dadi di

fissaggio della staffetta vedere i dati tecnici. Fig. Montaggio, **Pos. 2**).

5. Bloccare ripetutamente.

6. Controllare che il punto di bloccaggio si trovi entro la corsa di bloccaggio (Fig. Regolazione della staffetta, **Pos. 2**).

📘 NOTA

Coppia di serraggio dei dadi

- Per la coppia di serraggio dei dadi di fissaggio della staffetta vedere i dati tecnici.

7.6.3 Smontaggio della staffetta - senza pressione

⚠ ATTENZIONE

Danneggiamento o problema di funzionamento della guida dello stelo del pistone

Colpi forti possono compromettere il funzionamento del prodotto o causare un guasto.

- Non colpire direttamente o indirettamente il prodotto per allentare la staffetta.

1. Allentare il dado di fissaggio di un giro. Esercitare un contrasto con la vite a esagono incassato (**Pos. 2b**).
2. Colpire **delicatamente** con un martello la parte frontale, per allentare la staffetta (**Pos. 3**).

7.7 Regolazione del tassello di pressione

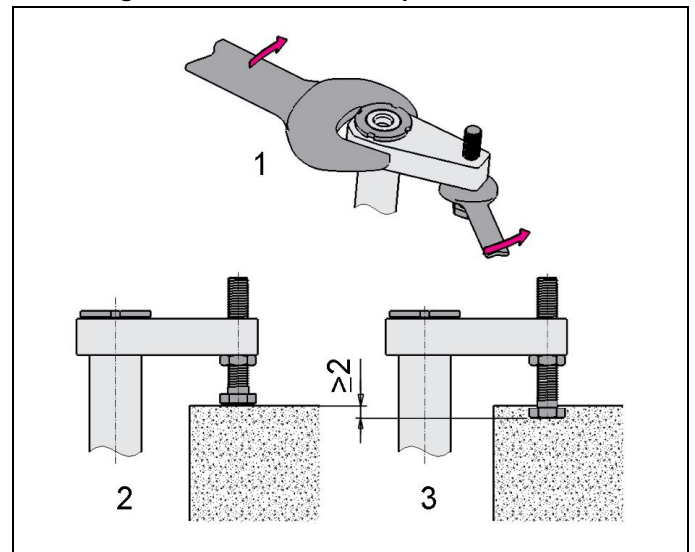


Fig. 7: Esempio di regolazione di una staffetta

1. Allentare il controdado sulla vite di pressione e svitare la vite completamente. (Fig. Regolazione della staffetta, **Pos. 1**)
2. Portare la staffetta nella posizione di bloccaggio sul pezzo. (prestare attenzione alla tolleranza dell'angolo di rotazione)
3. Svitare la vite di bloccaggio fino al quando il pezzo viene toccato. (Fig. Regolazione della staffetta, **Pos. 2**)
4. Riportare la staffetta nella posizione di sbloccaggio.
5. Continuare a svitare la vite di pressione della metà della corsa di bloccaggio.
6. Serrare il controdado sulla vite di pressione. Esercitare un contrasto sulla staffetta con una chiave a forcina. (Fig. Regolazione della staffetta, **Pos. 1**)

7.7.1 Controllo della regolazione del tassello di pressione

1. Portare la staffetta, il più possibile con strozzamento e bassa pressione, nella posizione di bloccaggio sul pezzo. Assicurarsi che la vite di pressione tocchi il pezzo solo dopo il completamento della corsa di rotazione.
2. Nella condizione di bloccaggio misurare e annotare la distanza tra staffetta e bordo superiore del corpo (**Pos. 2**).
3. Sbloccare nuovamente la staffa rotante.
4. Estrarre il pezzo dall'attrezzatura.
5. Bloccare nuovamente la staffa rotante.
6. Rilevare la distanza analogamente al punto 2. La distanza misurata dovrebbe essere almeno di 2 mm inferiore.

7.8 Montaggio del raschiatore metallico

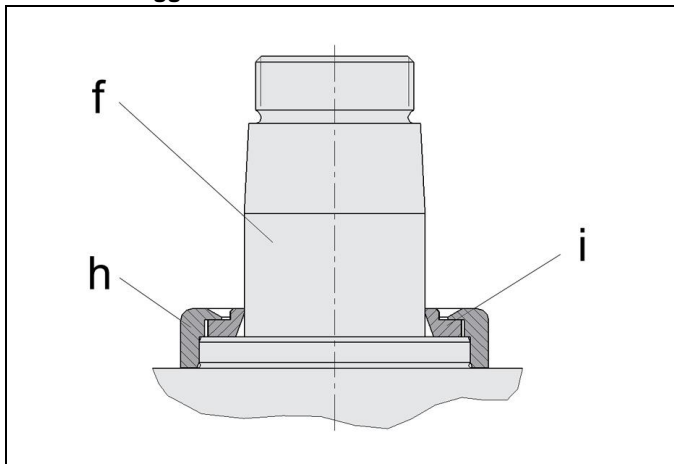


Fig. 8: Raschiatore metallico

f	Pistone con meccanismo di rotazione integrato	i	Raschiatore metallico, anello raschiaolio (accessori)
h	Raschiatore metallico, anello di arresto (accessori)		

La staffa rotante viene fornita come opzione con raschiatore metallico montato.

Il raschiatore metallico può anche essere montato successivamente come accessorio:

1. Portare l'anello raschiante sopra lo stelo pistone fino a quando viene a contatto con il corpo facendo attenzione alla scorrevolezza.
2. Se l'anello raschiante è poco scorrevole occorre cartavetrare il bordo di tenuta perché in caso contrario è possibile, a lungo andare, un danneggiamento dello stelo pistone.
3. Premere l'anello di tenuta in modo uniforme, senza piegare ad angolo, sull'appoggio del corpo.

8 Messa in servizio

⚠️ AVVERTENZA

Pericolo di intossicazione causato dal contatto con olio idraulico!

Usura, danneggiamenti delle guarnizioni, invecchiamento e un montaggio errato della serie di guarnizioni da parte dell'utilizzatore (gestore) possono provocare la fuoriuscita di olio.

Un collegamento non realizzato correttamente può causare la fuoriuscita di olio in pressione dai raccordi.

Per l'utilizzo dell'olio idraulico rispettare quanto indicato nella scheda tecnica di sicurezza.

- Indossare l'equipaggiamento di protezione.

Pericolo di lesioni causate da schiacciamento!

I componenti del prodotto durante l'esercizio eseguono un movimento, tale movimento può provocare lesioni.

- Tenere lontani dall'area di lavoro parti del corpo e oggetti!

⚠️ ATTENZIONE

Lesioni causate da scoppi o da problemi di funzionamento

Il superamento della pressione massima d'esercizio (vedere i dati tecnici) può causare scoppi o problemi di funzionamento del prodotto.

- Non superare la pressione max. d'esercizio.
- Evitare la sovrappressione se necessario utilizzando valvole idonee.

- Controllare il corretto fissaggio (controllare la coppia di serraggio delle viti di fissaggio).
- Controllare che i raccordi idraulici siano ben fissati (controllare le coppie di serraggio dei raccordi idraulici).
- Spurgare l'aria dal sistema idraulico.

📌 NOTA

Tempo di ricarica

- Senza lo spurgo dell'aria il tempo di bloccaggio si allunga e si possono verificare anomalie di funzionamento.

- Mettere in funzione il controllo di posizione.

📌 Nota

Vedere le Istruzioni per l'uso del controllo di posizione.

8.1 Spurgo dell'aria per collegamento idraulico con tubi

1. In caso di pressione ridotta dell'olio allentare con cautela il dado sui raccordi idraulici.
2. Pompate fino a quando esce olio senza bollicine.
3. Riavvitare i dadi dei raccordi.
4. Controllare la tenuta.

8.2 Spurgo dell'aria con collegamento idraulico senza tubi

1. Con pressione dell'olio ridotta allentare con cautela le viti di spurgo dell'aria nell'attrezzatura o i raccordi filettati sul prodotto.
2. Pompate fino a quando esce olio senza bollicine.
3. Serrare le viti di spurgo.
4. Verificare il corretto funzionamento.
5. Controllare la tenuta dei raccordi idraulici.

8.3 Pressione d'esercizio ammessa

NOTA

Morsetti Vari

- La staffa rotante è predisposta per una pressione massima (vedere il capitolo Dati tecnici).
- A seconda della versione della staffetta utilizzata la pressione d'esercizio deve essere in parte notevolmente ridotta.
- Rispettare quanto indicato nel diagramma delle forze di bloccaggio sulla tabella di catalogo.

8.4 Controllo della posizione

8.4.1 Versione con stelo di comando

Questo stelo si prolunga all'esterno attraverso il corpo e consente pertanto il controllo pneumatico od elettrico della posizione del pistone al di fuori della zona in cui si trovano i trucioli.

Quale accessorio può essere fornito un controllo pneumatico di posizione nel quale un cursore di comando in ottone si muove entro un corpo in acciaio inossidabile per aprire e chiudere i fori in modo che un pressostato o un sensore a pressione differenziale possa segnalare le posizioni di "sbloccaggio" e "bloccaggio".

Può essere analogamente fornito un controllo posizione mediante finecorsa di prossimità ad induzione. Vedere accessori

8.4.2 Versione valvola pneumatica

Se il puntale della valvola viene azionato in modo assiale, viene abilitato un foro di comando.

Il punto d'intervento dipende dalla pressione pneumatica presente, dal flusso volumetrico e dal pressostato standard o differenziale utilizzato (per suggerimenti vedere Dati tecnici). Il punto d'intervento può essere registrato.

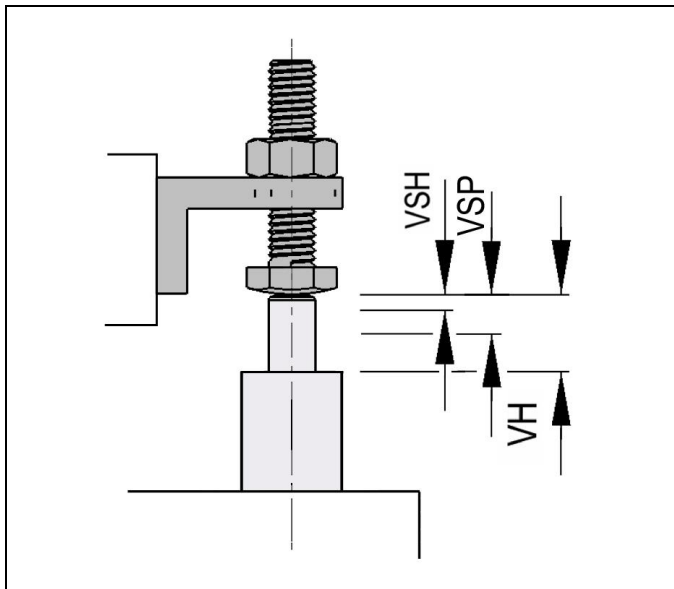


Fig. 9: Valvola pneumatica

VSH	Corsa fino alla commutazione	VH	corsa max. del controllo di posizione
-----	------------------------------	----	---------------------------------------

NOTA

Punterie

- Sul puntale della valvola non devono cadere oggetti al fine di evitare danneggiamenti o funzionamenti errati.

8.4.2.1 Regolazione del controllo di posizione

ATTENZIONE

Danneggiamento del controllo di posizione!

Prima della regolazione del controllo di posizione occorre regolare il tassello pressore della staffetta.

Se ciò non accade la corsa massima del controllo di posizione viene superata con il conseguente danneggiamento di parti interne.

Danneggiamento del controllo di posizione!

Durante il bloccaggio la staffetta di bloccaggio si muove elasticamente verso il controllo di posizione. Questo fatto va tenuto in considerazione durante la regolazione del dispositivo.

La corsa massima del controllo di posizione dovrebbe essere regolata a 5 mm.

Procedura:

- Allentare il controdado sul tassello pressore della squadretta e svitare completamente quest'ultimo (misura 3,5), in modo che durante la rotazione non si verifichino danni.
- Portare la staffa rotante nella posizione di bloccaggio (vedere il capitolo sulla regolazione del tassello pressore).
- Svitare il tassello pressore della squadretta fino a quando interviene il rilevamento pneumatico (vedere diagramma funzionale).
Al massimo la corsa del controllo di posizione dovrebbe essere impostata a 5 mm.
- Serrare il controdado sulla vite di pressione. Trattenerne il tassello pressore con una chiave a forcella.
- Riportare la staffetta nella posizione di sbloccaggio.
- Controllare la regolazione del punto d'intervento.

8.4.3 Versione rondella posteriore

La rondella posteriore viene premuta contro il corpo per mezzo dello stelo di comando e chiude un ugello.

Il punto d'intervento **non** può essere regolato.

NOTA

L'area al di sotto della staffa rotante deve essere ripulita da trucioli e sporcizia per non disturbare il funzionamento della rondella.

Attenzione disturbo di funzionamento

Se la versione D oppure H viene montata in un foro cieco, occorre prevedere uno spurgo dell'aria. In alternativa il raccordo "S" può servire da spurgo.

Adattare la profondità del foro cieco alla lunghezza retratta dello stelo di comando.

8.5 Messa in servizio

8.5.1 Controllo elettrico di posizione

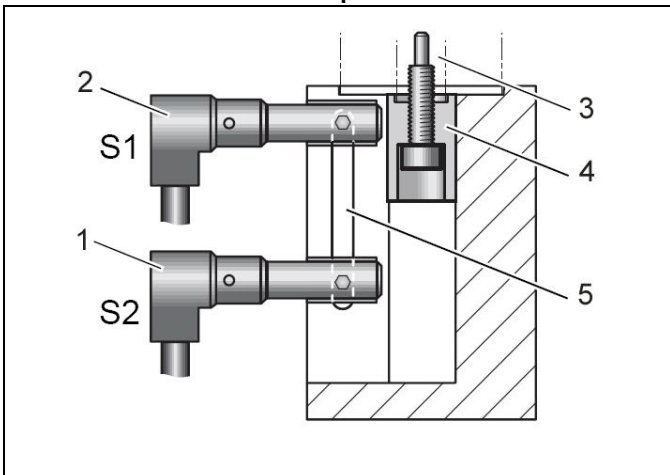


Fig. 10: Montaggio esterno del controllo elettrico della posizione

1 Finecorsa di prossimità S2 (bloccato)	4 Bussola di segnalazione
2 Finecorsa di prossimità S1 (sbloccato)	5 Asola per lo spostamento dell'interruttore di prossimità
3 Stelo di comando della staffa rotante	

1. Sbloccare il pistone
2. Avvitare il finecorsa di prossimità S1 fino all'arresto della bussola di segnalazione e quindi svtarlo di un mezzo giro.
3. Fissare S1 con brugola. La distanza dalla bussola di segnalazione deve essere di 0,5 mm.
4. Spostare S1 all'arresto superiore nell'asola. Fissare S1 con la vite a esagono incassato.
5. Bloccare il pistone.
6. Spingere S2 nell'asola in modo che venga impostato un andamento del segnale secondo le figure seguenti. Fissare S2 con la vite a esagono incassato.

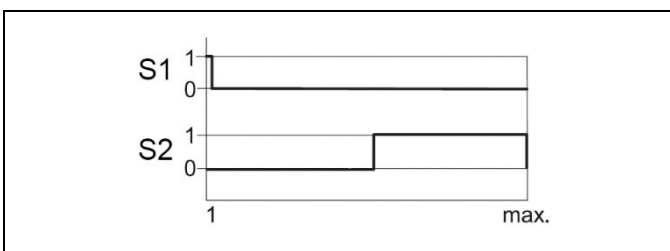


Fig. 11: Andamento del segnale di bloccaggio

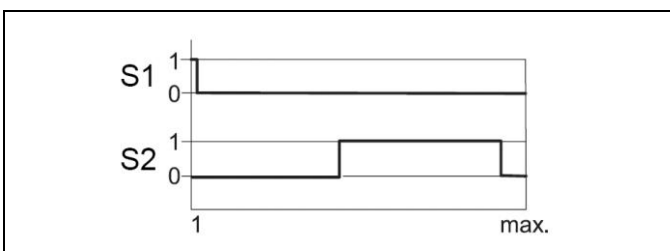


Fig. 12: Andamento del segnale di sbloccaggio

1 Segnale on	0 Segnale off
--------------	---------------

Entrambe le figure illustrano l'andamento del segnale su entrambi i finecorsa di prossimità con un processo di bloccaggio e di sbloccaggio (max. = corsa totale).

8.5.2 Controllo pneumatico di posizione

Il controllo pneumatico di posizione è costituito dal corpo di comando in acciaio inox con bussola di segnalazione collegata allo stelo della staffa rotante per mezzo della vite compresa nella fornitura.

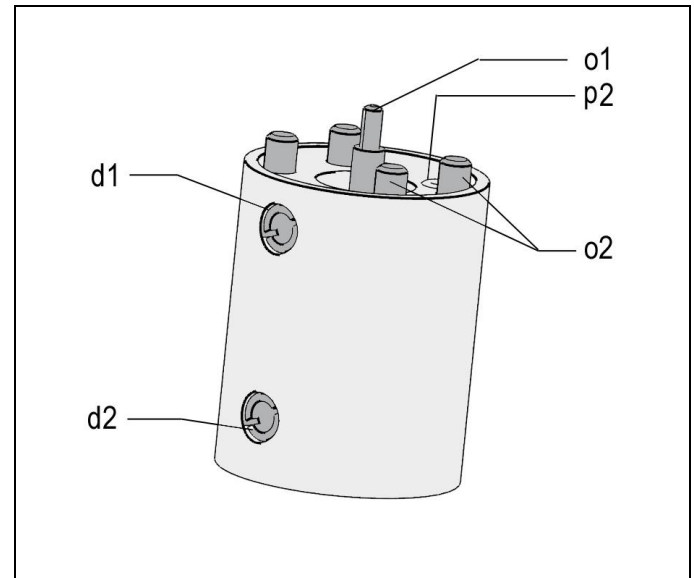


Fig. 13: Componenti a seconda del tipo

d1 Aria di scarico attraverso filtro dell'aria G1/8	o2 Viti per il fissaggio sul corpo
d2 Aria di scarico attraverso filtro dell'aria G1/8	p2 O-ring per la trasmissione
o1 Camma di comando con vite per il fissaggio	

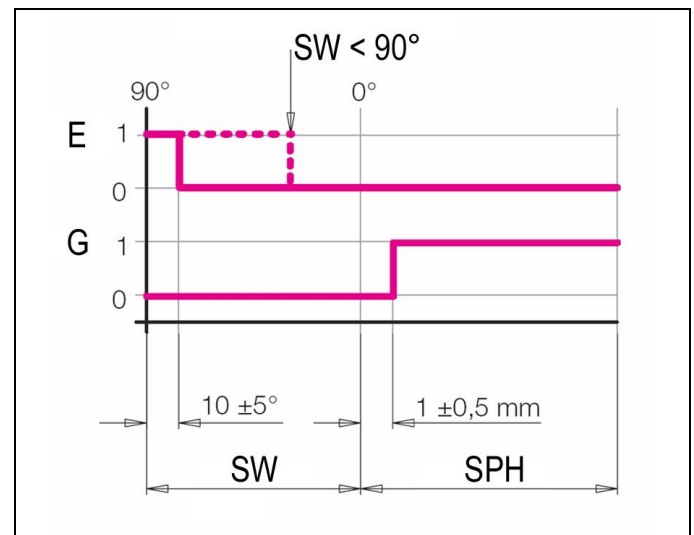


Fig. 14: Diagramma funzionale

E Sbloccato	SW Corsa in rotazione
G Bloccato	SPH Corsa di bloccaggio
0 = off (aperto)	
1 = on (chiuso)	

1. Collegare i raccordi pneumatici dal sensore a pressione differenziale al controllo di posizione.
2. La posizione del pistone viene segnalata dall'aumento di pressione sul raccordo pneumatico superiore o inferiore:

Aumento della pressione	Il pistone è
In alto	esteso
In basso	retrato

NOTA

Valutazione della pressione pneumatica

- Per il controllo della pressione pneumatica raccomandiamo un pressostato differenziale.
- E' possibile l'attivazione fino a 8 elementi in parallelo. In caso di quantità maggiori sono possibili soluzioni speciali. Interpellateci!

Valutazione della pressione pneumatica

- Le relazioni tra lunghezza della linea, diametro dell'ugello, trafilamento, pressione e portata, determinano la differenza di pressione rilevabile. Con una portata troppo elevata la differenza della pressione è troppo ridotta.
- Per il controllo della pressione pneumatica raccomandiamo pertanto il sensore a pressione differenziale. E' possibile collegare in serie fino a quattro elementi.

Impurità presenti nell'aria compressa

- Le impurità dell'aria compressa possono causare disturbi alla misurazione.

8.5.2.1 Interrogazione tramite pressostato pneumatico

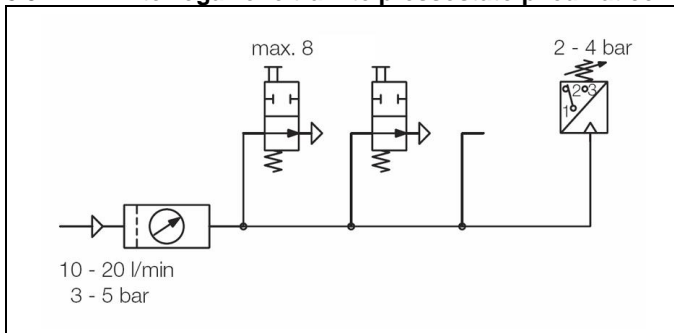


Fig. 15: Rappresentazione schematica del rilevamento tramite pressostato

Per analizzare l'aumento della pressione pneumatica si possono utilizzare i pressostati pneumatici comunemente in commercio. Con un pressostato è possibile rilevare fino a 8 controlli di posizione attivati in parallelo (vedere schema). Occorre assicurarsi che i controlli pneumatici di posizione funzionino con sicurezza di processo, tramite una verifica dello strozzamento della quantità d'aria e della pressione del sistema. I valori nominali sono indicati nella tabella Dati tecnici.

9 Manutenzione

AVVERTENZA

Bruciere causate dalla superficie incandescente!

Durante il funzionamento, sul prodotto possono manifestarsi temperature superficiali superiori ai 70° C.

- Eseguire tutti i lavori di manutenzione e di messa in funzione con guanti protettivi e solo dopo il raffreddamento.

Pericolo di lesioni causate da schiacciamento!

A causa dell'energia accumulata è possibile un avvio imprevisto del prodotto.

- Eseguire i lavori solo in assenza di pressione.
- Tenere le mani e altre parti del corpo lontane dall'area di lavoro!

ATTENZIONE

Lavori di manutenzione e riparazione

Tutti i lavori di riparazione e di manutenzione devono essere eseguiti solo da personale di servizio della Ditta Römheld.

9.1 Pulizia

ATTENZIONE

Danni materiali, danneggiamento alle parti mobili

Danni alle aste dei pistoni, ai pistoni, ai perni, ecc., nonché al raschiatore e alle guarnizioni possono causare problemi di tenuta o malfunzionamenti prematuri!

- Non utilizzare detergenti (lana di acciaio o simili) che potrebbero causare graffi, macchie o simili.

Danni materiali, danneggiamento o problema di funzionamento

L'utilizzo di detergenti aggressivi può causare danni alle guarnizioni.

Il prodotto non deve essere pulito con:

- componenti corrosivi o sostanze caustiche
- con solventi organici come idrocarburi alogenati o aromatici e chetoni (diluenti alla nitro, acetone ecc.)

L'elemento deve essere pulito a intervalli regolari. In particolare è importante pulire l'area del corpo del pistone o dello stelo da trucioli e fluidi vari.

Se fortemente insudiciati la pulitura deve essere eseguita a intervalli di tempo brevi.

Nota

Da considerare in particolare in caso di:

- Lavorazione a secco
- Lubrificazione di quantità minime e
- trucioli di dimensioni ridotte

I trucioli di piccole dimensioni e le polveri aderiscono allo stelo / bullone dell'elemento e penetrano all'interno della fessura di tenuta del bordo raschiante metallico.

Potrebbe quindi prodursi una massa di polvere collosa / pastosa che si indurisce in caso di inattività del sistema.

Conseguenza: Interruzione del funzionamento dovuta a impuntamento / incollaggio e maggiore usura.

Rimedio: Pulizia regolare dello stelo pistone /del perno di appoggio nel campo d'azione del raschiatore.

9.2 Controlli regolari

- Controllare la tenuta dei raccordi idraulici (controllo visivo).
- Controllare la superficie di scorrimento dello (stelo pistone, bullone) per danneggiamenti e graffiature. Le graffiature possono essere un segnale di contaminazione nel sistema idraulico o di un carico radiale non ammesso per il prodotto.
- Controllo dei trafilamenti sul corpo – stelo, bullone o flangia.
- Controllo della forza di bloccaggio mediante controllo della pressione.
- Verificare il rispetto degli intervalli di manutenzione.

9.3 Sostituzione della serie di guarnizioni

La sostituzione della serie di guarnizioni avviene in caso di trafilamenti verso l'esterno. Se occorre garantire un elevato

rendimento, si raccomanda la sostituzione delle guarnizioni al più tardi dopo 500.000 cicli oppure 2 anni.

La serie di guarnizioni è disponibile come serie di ricambio. A richiesta sono disponibili le istruzioni per la sostituzione della serie di guarnizioni.

NOTA

Guarnizione

- Non montare serie di guarnizioni che per lungo tempo sono state esposte ai raggi solari.
- Rispettare le condizioni di conservazione (vedere capitolo "Dati tecnici").
- Utilizzare solo guarnizioni originali.

10 Risoluzione dei problemi

Problema	Causa	Rimedio
Lo stelo pistone con la staffetta non si ritrae.	La pressione di bloccaggio non è presente o è troppo ridotta.	Verificare sul generatore di pressione se la pressione è presente ed è sufficientemente elevata (pressione minima: 30 bar)
L'angolo di rotazione non viene eseguito o è eccessivo (tolleranza posizione finale $\pm 2^\circ$).	Troppo gioco nel meccanismo di rotazione.	⚠ Attenzione! Necessità di riparazione da parte della Römheld.
	Pressione d'esercizio troppo bassa	Impostare la pressione d'esercizio secondo i dati tecnici
Presenza di gioco dello stelo pistone:	Guida o alberino di rotazione espulsi	Scambiare la staffa rotante, ev. sostituire i componenti.
La pressione di bloccaggio diminuisce sulla staffa rotante:	Usura sulle guarnizioni.	Sostituire le guarnizioni.

11 Accessori

11.1 Scelta della staffetta

⚠ ATTENZIONE

Danni materiali o problemi di funzionamento

L'utilizzo di una staffetta non dimensionata correttamente può causare danni al prodotto.

- Per la progettazione tenere in considerazione, lunghezza, peso e il momento radiale ammesso nonché il momento d'inerzia (vedere la tabella di catalogo o il disegno d'ingombro).

Quando si sceglie la staffetta non si devono superare le pressioni d'esercizio indicate nel diagramma delle forze di bloccaggio (vedere tabella di catalogo Römheld). In caso di staffette lunghe, ridurre non solo la pressione, ma anche la portata.

11.2 Controllo della posizione

NOTA

- Controllo di posizione

NOTA

- Vedere tabella di catalogo ROEMHELD.

12 Dati tecnici

Dati caratteristici

Tipi	Press. max. d'esercizio (bar)	Forza effettiva di bloccaggio max. (kN)
(in base alla lunghezza della staffetta, vedere diagrammi - tabella di catalogo)		
1843 XXX X23D X	350	5,7
1844 XXX X24D X		8,0
1845 XXX X30D X		15,0
1846 XXX X36D X		22,0
1847 XXX X39D X		30,0

Tipi	Dimensioni della filettatura	Coppia di serraggio dei dadi di fissaggio della staffetta [Nm]
1843 XXX X23D X	M14 x 1,5	16
1844 XXX X24D X	M18 x 1,5	30
1845 XXX X30D X	M20 x 1,5	42
1846 XXX X36D X	M28 x 1,5	90
1847 XXX X39D X	M35 x 1,5	160

Pesi

Tipi	Corsa totale (mm)	Peso (kg)
1843 XXX X23D X	23	1,7
1844 XXX X24D X	24	2,3
1845 XXX X30D X	30	3,9
1846 XXX X36D X	36	6,0
1847 XXX X39D X	39	8,9

NOTA

Maggiori dettagli

- Ulteriori dati tecnici sono disponibili nella corrispondente tabella del catalogo Römheld. B1853

Coppie di serraggio consigliate per viti con classe di resistenza 8.8; 10.9, 12.9

NOTA

- I valori indicati sono approssimativi e devono essere interpretati in base al tipo di applicazione da parte dell'utente!
Vedere nota!

Filettatura	Coppie di serraggio [Nm]		
	8.8	10.9	12.9
M3	1,3	1,8	2,1
M4	2,9	4,1	4,9
M5	6,0	8,5	10
M6	10	15	18
M8	25	36	45
M10	49	72	84
M12	85	125	145
M14	135	200	235
M16	210	310	365
M20	425	610	710
M24	730	1050	1220
M30	1.450	2100	2450

Nota: Valido per pezzi e viti senza testa in acciaio con filettatura metrica e dimensioni della testa secondo DIN 912, 931, 933, 934 / ISO 4762, 4014, 4017, 4032

Nei valori della tabella per MA si tiene conto di quanto segue:
 Esecuzione acciaio / acciaio, coefficiente di attrito $\mu_{ges} = 0,14$ - non lubrificato, utilizzo del limite di elasticità = 90%.

13 Immagazzinamento

ATTENZIONE

Danneggiamento causato da un immagazzinaggio non corretto dei componenti

In caso d'immagazzinaggio non corretto si potrebbero verificare indebolimenti delle guarnizioni e l'incrostazione dell'olio anticorrosivo e/o la corrosione dell'elemento.

- Conservazione nell'imballaggio e in condizioni ambientali regolari.
- Il prodotto non deve essere esposto ai raggi diretti del sole perché i raggi UV potrebbero danneggiare le guarnizioni.

I prodotti ROEMHELD vengono testati a livello standard con olio minerale. La parte esterna viene trattata con un anticorrosivo.

Lo strato di olio rimanente dopo il controllo fornisce una protezione anticorrosione interna di sei mesi se conservato all'asciutto ed in locali con temperatura uniforme.

Per periodi di immagazzinamento prolungati, nel prodotto deve essere introdotto un agente anticorrosivo e occorre trattare le superfici esterne.

14 Smaltimento



Rischio ambientale

A causa del possibile inquinamento ambientale, i singoli componenti devono essere smaltiti solo da un'azienda specializzata con relativa autorizzazione.

I singoli materiali devono essere smaltiti in conformità con le direttive e disposizioni per la tutela dell'ambiente in vigore.

Occorre prestare particolare attenzione allo smaltimento di componenti con residui di fluidi. Rispettare le note per lo smaltimento indicate nella tabella relativa alla sicurezza.

In caso di smaltimento di componenti elettrici ed elettronici (ad es. sistemi di misurazione della corsa, sensori di prossimità ecc.) rispettare le disposizioni di legge del rispettivo Paese.

15 Dichiarazione del Produttore

Produttore

Römheld GmbH Friedrichshütte
Römheldstraße 1-5
35321 Laubach, Germania
Tel.: +49 (0) 64 05 / 89-0
Fax.: +49 (0) 64 05 / 89-211
E-Mail: info@roemheld.de
www.roemheld.de

Responsabile della documentazione:
Dipl.-Ing. (FH) Jürgen Niesner, Tel.: +49(0)6405 89-0

Dichiarazione per la fabbricazione dei prodotti

Sono progettati e prodotti secondo la direttiva **2006/42/CE** (CE-MSRL) nella versione in vigore e in base ai regolamenti tecnici standard.

Secondo le norme CE-MSRL questi prodotti sono componenti non destinati all'immediato utilizzo ed il cui montaggio deve avvenire esclusivamente in una macchina, attrezzatura o impianto.

In base alla direttiva in materia di attrezzature in pressione non devono essere considerati contenitori in pressione bensì dispositivi di controllo del fluido idraulico, poiché la pressione non è il fattore principale della progettazione, mentre lo sono la resistenza, la rigidità e la stabilità nei confronti della sollecitazioni di esercizio statiche e dinamiche.

I prodotti possono essere messi in funzione solo se la quasi-macchina / macchina alla quale sono destinati è conforme alle disposizioni della direttiva macchine (2006/42/CE).

Il produttore s'impegna a trasmettere su richiesta alle autorità nazionali la documentazione specifica dei prodotti.
I documenti tecnici sono stati redatti per i prodotti come da Allegato VII Parte B.

Laubach, 28.05.2024