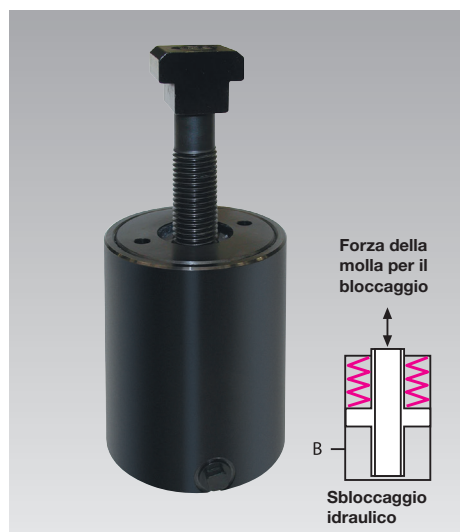


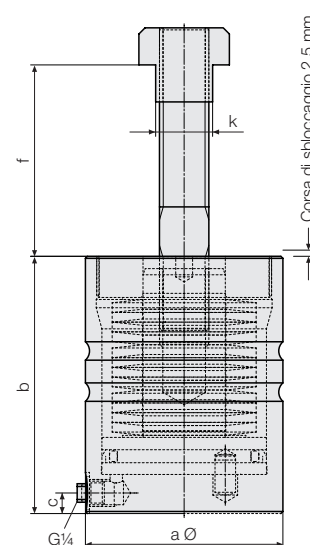
Cilindro a pistone cavo

bloccaggio a molla - sbloccaggio idraulico
 a semplice effetto, forza di bloccaggio 50 kN



Vantaggi

- L'alimentazione idraulica è necessaria solo per breve tempo per lo sbloccaggio
- Trasmissione ideale della forza
- Forma maneggevole e compatta con scanalature per un afferraggio ottimale
- Nessuna sporgenza all'inserimento dello stampo
- Facilità di allestimento a posteriori (retrofit)
- Facilità di installazione



Impiego

Questi cilindri a pistone cavo vengono impiegati per un bloccaggio prolungato in assenza di pressione di stampi o in attrezzature sulla tavola e sullo slittone della pressa. Grazie alla struttura compatta è possibile un utilizzo anche in spazi ristretti.

Descrizione

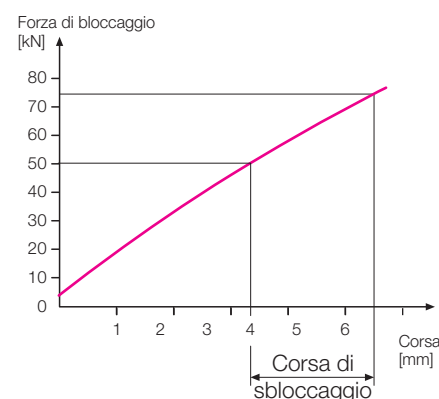
Posizionamento a mano dell'elemento sul bordo di bloccaggio dello stampo. Sbloccaggio tramite alimentazione del pistone con un fluido in pressione e bloccaggio tramite forza della molla. Grazie al tirante per cava a T lo stampo viene bloccato contro la superficie di bloccaggio dello slittone della pressa e/o della tavola della pressa.

Cilindro a pistone cavo, completo

con tirante per cava a T registrato e spinato. Indicare la dimensione "f" in caso di ordinazione.

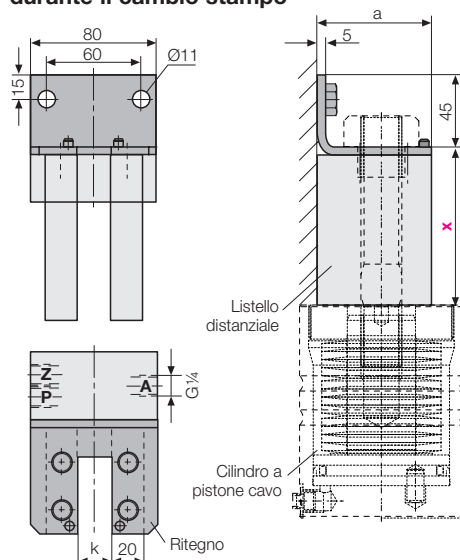
Dimensione „f“ = Bordo di bloccaggio dello stampo + altezza risalto della cava + corsa di sbloccaggio

Per cave a T [mm]	22	28
Forza di blocc. [kN]	50	50
Press. di sblocc. [bar]	175	175
Corsa di sblocc. [mm]	2,5	2,5
Volume totale olio / 1 mm corsa [cm ³]	5	5
a [mm]	96	96
b [mm]	125	125
c [mm]	10	10
k [mm]	22	28
Peso [kg]	6,8	7,0
No. ordin.	814032200	814032800



Accessori

Stazione di parcheggio dell'elemento durante il cambio stampo



Distanza "x" = "f" - 4 mm

Ritegno con listelli distanziali montati
 (senza blocchetto idraulico di collegamento)

No. ordin.	827532230	827532830	
Larghezza cava a T	k [mm]	22	28
	a [mm]	72	85

Ritegno separato **No. ordin.** **2753220** **2753280**

Versioni speciali a richiesta