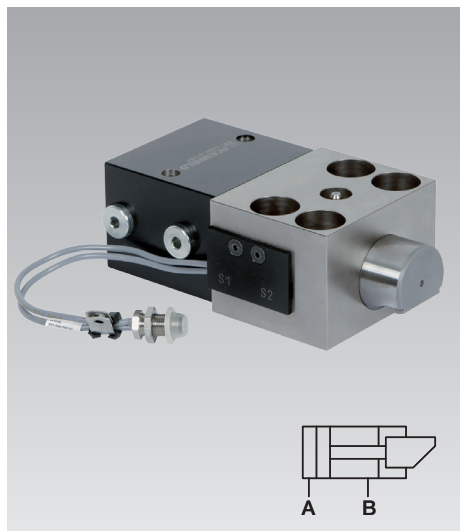




## Keilspannelemente für schrägen Spannrand doppelt wirkend, max. Spannkraft 50 bis 400 kN, mit formschlüssiger Sicherheitsstufe und Positionskontrolle



### Einsatz

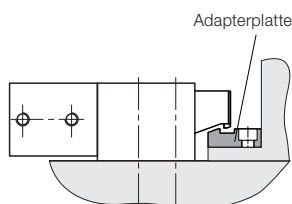
Doppelt wirkendes Keilspannelement mit formschlüssiger Sicherheitsnase am Spannbolzen, zum Spannen von Werkzeugen auf einem Presstisch und -stößel, in Spritzgießmaschinen und in Maschinen und Anlagen. Vorzugsweise am Pressenstößel einsetzbar.

### Beschreibung

Das Keilspannelement besteht aus einem hydraulischen Blockzylinder in Verbindung mit einem gehäusegeführten Bolzen. Der Spannbolzen hat eine 20°-Schräge, mit der auf die Werkzeug-Spannrandschräge gespannt wird. Bedingt durch die Konstruktion im Inneren des Spannelements und die 20°-Schräge am Spannbolzen ergibt sich ein mechanischer Reibschluss. Diese patentierte Ausführung hat eine formschlüssige Sicherheitsstufe in Form einer „Nase“ am Spannbolzen, die formgleich mit dem Adapter am Werkzeugspannrand ist. Bei etwaigem Druckabfall (Maschinenausfall oder -stillstand) senkt sich das Oberwerkzeug auf die Sicherheitsnase ab und bildet einen Formschluss. Der Spannbolzen kann nicht zurück in die Löseposition fahren und das Oberwerkzeug wird sicher gehalten.

### Nachrüsten auf Keilspannung

Das Umrüsten bereits vorhandener Formen auf Keilspannung mit formschlüssiger Sicherheitsstufe kann durch den Einsatz von Adapterplatten geschehen, die als Zubehör angeboten werden (siehe Seite 3).



### Vorteile

- Sicherheitsstufe für das formschlüssige Halten der Werkzeuge bei Druckabfall
- Sicheres Spannen von Werkzeugen mit schrägem Spannrand
- Hohe Betriebssicherheit durch Positionskontrolle und automatischem Bewegungsablauf
- Sehr robuste Bauweise
- Hoher Sicherheitsstandard
- Lange Lebensdauer
- Patentierte Ausführung

**PATENT**

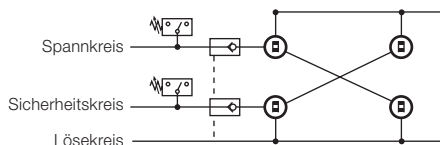
### Wichtige Hinweise

Die Schmierintervalle (Heißlagerfett) sind den Betriebsbedingungen anzupassen. Das Abschmieren des Keilbolzens darf nur im eingefahrenen Zustand der Elemente erfolgen.

Das Eindringen von Schmutz, Zunder, Spänen und Kühlmittel usw. muss durch eine geeignete Abdeckung verhindert werden.

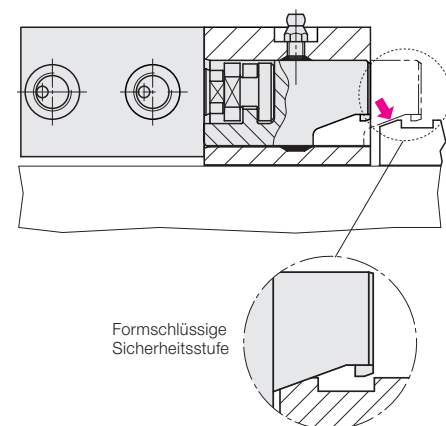
Beim Spannen mit Keilspannelementen treten Querkräfte auf, die die Werkzeuge oder Gesenke verschieben können. Daher ist eine Positionierung zur Aufnahme der Querkräfte erforderlich. Werkzeuge und Gesenke sollen, falls erforderlich, mit Positionierbolzen oder einem Anschlagelament in der Position fixiert werden. Beim Einsatz der Elemente am Pressenstößel empfehlen wir zur Sicherung eine mehrkreisige Hydraulikversorgung der Spannelemente und entsperbare Rückschlagventile in den Spanleitungen.

### Schaltbild



Zur Sicherheit und im Sinne der Maschinen-Richtlinien ML2006/42/EG muss der hydraulische Druck aufrecht erhalten bleiben.

Durch Keilspanner gehaltene Oberwerkzeuge sind bei Serviceeinsätzen mechanisch zu sichern.



### Ausführungen

- mit Positionskontrolle seitlich
- max. Temperatur: 100 °C

### Positionskontrolle

Die integrierte Positionskontrolle ist sehr platzsparend seitlich an den Spannbolzen gekoppelt und meldet:

1. Spannbolzen in Löseposition
2. Spannbolzen in Spannposition
3. Fehlermeldung bei Überfahren der Spannposition

### Spannkraft

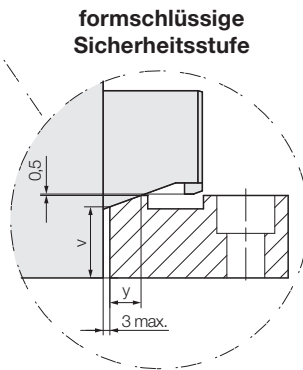
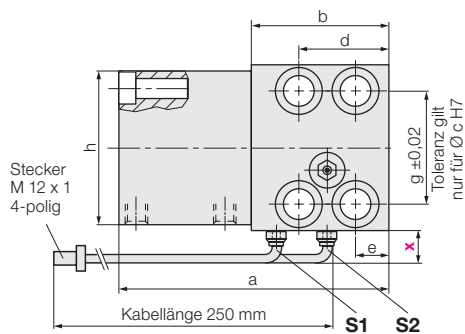
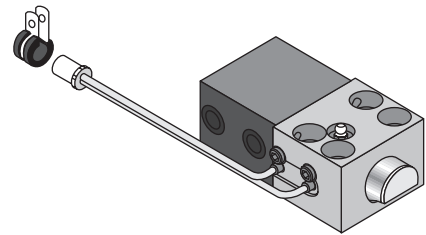
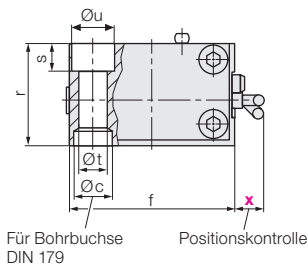
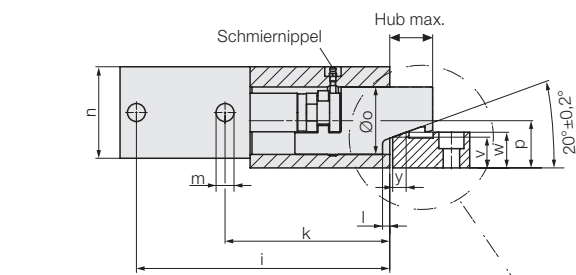
Dies ist die vom Spannelement erzeugte Kraft auf das Werkzeug. Die Form oder das Werkzeug wird mit dieser Kraft gegen die Auflage gespannt.

Die äußeren Kräfte auf Form oder Werkzeug (z. B. die Auswerferkraft oder die Ziehkräften) sollen die Summe der Spannkraften der Elemente im Normalfall nicht überschreiten.

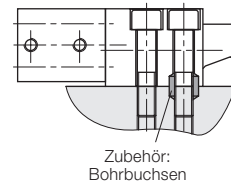
### Maximal zulässige Betriebskraft

Dies ist die Kraft, die das Spannelement und die Befestigung (Schrauben) aufnehmen kann. Im Störfall, z. B. beim Verkleben des Werkstücks in der Form oder im Werkzeug, darf die Summe der zulässigen Betriebskräfte aller eingesetzten Elemente nicht überschritten werden.

# Keilspannelemente mit formschlüssiger Sicherheitsstufe und Positionskontrolle



**Einbau von Bohrbuchsen zur Aufnahme von Querkräften**  
Die beim Spannen entstehenden Querkräfte, müssen durch in die Auflagefläche einzubringende Bohrbuchsen aufgenommen werden.



## Technische Daten

Temperaturbeständigkeit bis 100 °C

Spannkraft max.	[kN]	50	100	160	250	400
max. zulässige Betriebskraft						
Schraube DIN 912 8.8	[kN]	65	130	210	320	520
<b>Betriebsdruck max.</b>	<b>[bar]</b>	<b>275</b>	<b>350</b>	<b>350</b>	<b>350</b>	<b>350</b>
Zylinder-Ø	[mm]	40	50	63	80	100
Hub max.	[mm]	50	50	63	50	80
Spannhub (von/bis)	[mm]	40 – 44	40 – 44	44 – 48	45 – 49	66 – 70
Ölbedarf max.	[cm <sup>3</sup> ]	63	98	196	251	628
a	[mm]	207	235	280	295	380
b	[mm]	103	120	145	160	210
Ø c H7 x Tiefe	[mm]	26/9	30/11	35/11	48/13	55/16
d	[mm]	46	58	75	78	95
e	[mm]	16	20	25	26	32
f	[mm]	95	120	150	200	240
g	[mm]	65	85	106	140	180
h	[mm]	85	100	125	160	200
i	[mm]	196	222	263	274	355
k	[mm]	127	147	171	194	245
l	[mm]	45	56	52	65	75
m		G 1/4	G 1/4	G 1/2	G 1/2	G 1/2
n	[mm]	63	75	95	120	150
Ø o	[mm]	40	55	70	80	100
p	[mm]	28	37	49	55	75
r	[mm]	65	80	105	125	160
s	[mm]	18	20	26	32	38
Ø t	[mm]	17	21	26	33	39
Ø u	[mm]	26	32	40	48	57
v	[mm]	14,9	22,8	31,9	34,5	46,9
w	[mm]	20	29	37	39,6	55,6
x Positionskontrolle	[mm]	3	3	3	3	3
y	[mm]	14	14	14	14	24
Schraube DIN 912-8.8 (4 Stück)		M16	M20	M24	M30	M36
Anzugsmoment	[Nm]	210	410	710	1450	2520
Masse	[kg]	8	13,3	25,6	43,7	93,2
<b>Bestell-Nr.</b> (einschließlich Näherungsschalter)		<b>824046000</b>	<b>824056000</b>	<b>824066000</b>	<b>824076000</b>	<b>824086000</b>

## Zubehör

Bohrbuchsen DIN 179	[mm]	17 x 16	21 x 20	26 x 20	32 x 25	38 x 30
<b>Bestell-Nr.</b>		<b>3300287</b>	<b>3300288</b>	<b>3300289</b>	<b>3300420</b>	<b>3300430</b>

## Beschreibung

Die Näherungsschalter sind im Führungsgehäuse eingebaut. Sie werden durch den Keilbolzen bedämpft. Es wird jeweils die Position des Bolzens in Ausgangsposition bzw. in Spannposition angezeigt.

**S1:** Spannbolzen in Löseposition

**S2:** Spannbolzen in Spannposition

**S2 überfahren:** Spannbolzen in Endlage (Meldung für kein Werkzeug vorhanden oder nicht gespannt)

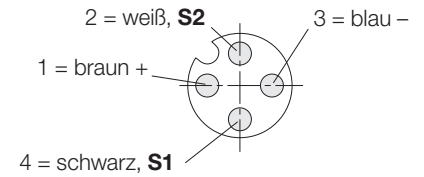
Sonderausführungen mit Signal bis Bolzenendlage auf Anfrage.

## Anschlussleitung mit Schraubkupplung

Kabellänge 5 m  
Kabellänge 10 m

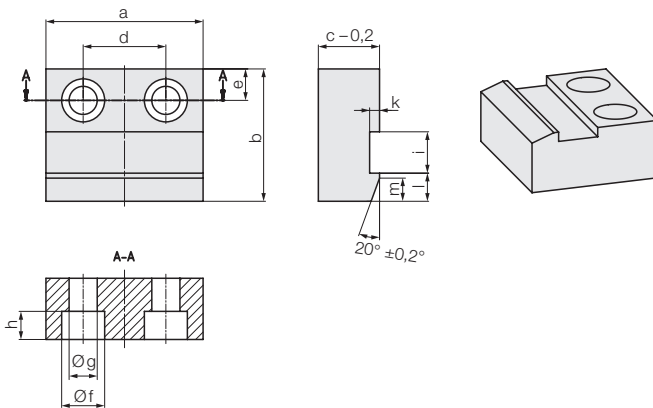
**Bestell-Nr. 5700013**  
**Bestell-Nr. 5700014**

## Steckerbelegung 4-polig



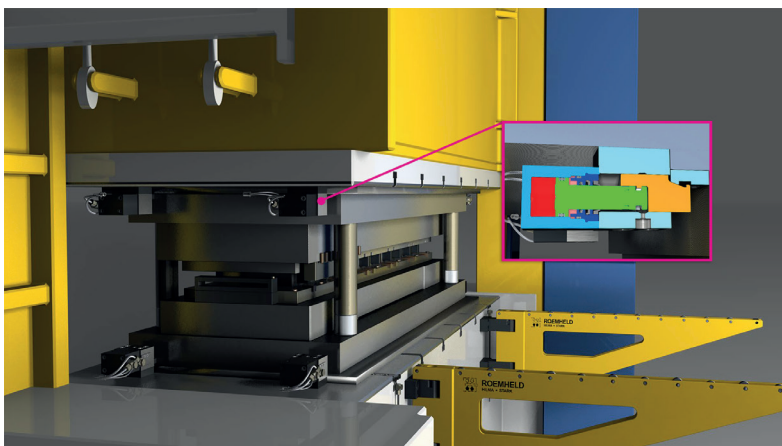
## Zubehör

### Adapterplatten



für Keilspannelement		824046000	824056000	824066000	824076000	824086000
a	[mm]	50	80	95	105	130
b	[mm]	55	70	80	80	105
c	[mm]	20	29	37	39,6	55,6
d	[mm]	30	40	50	60	70
e	[mm]	9	16	19	19	20,5
Øf	[mm]	15	20	26	26	26
Øg	[mm]	9	13,5	17	17	17
h	[mm]	8,6	12,6	17	17	17
i	[mm]	20	21	25	27	34
k	[mm]	5	5	6	6	8
l	[mm]	17	17	17	17	30
m	[mm]	14	14	14	14	24
<b>Bestell-Nr.</b>		<b>510280073</b>	<b>510280074</b>	<b>510280065</b>	<b>510280066</b>	<b>510280067</b>

## Anwendungsbeispiel



Keilspanner mit formschlüssiger Sicherheitsstufe im Pressenstößel