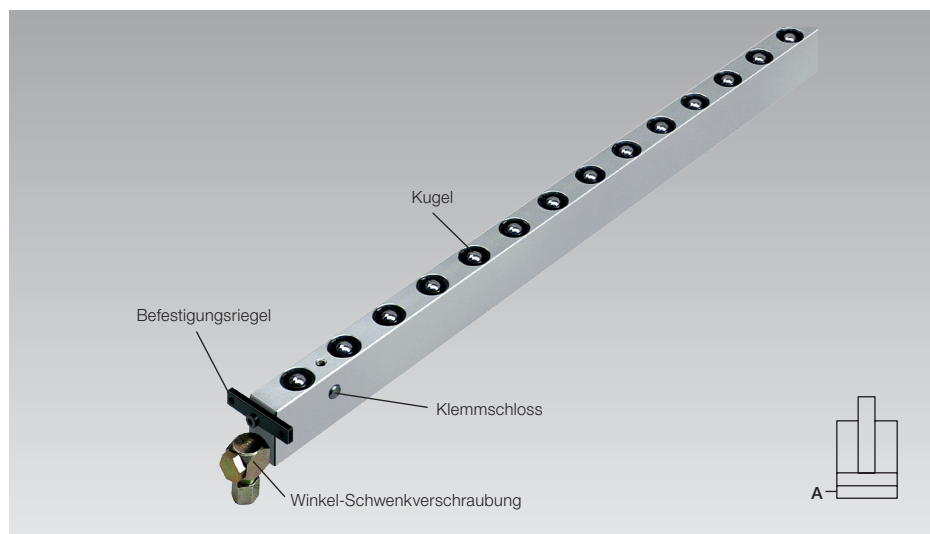




Kugelleisten, hydraulisch mit Anhebung der einzelnen Kugeln max. Traglast 70 kN/m, max. Betriebsdruck 100 bar



Vorteile

- Einfacher und sicherer Werkzeugwechsel
- Variantenprogramm mit vielen Auswahlmöglichkeiten
- Hydraulische Anhebung jeder einzelnen Kugel
- Variable Längen bis 2900 mm aus einem Stück
- Nuttiefe, Kugelabstand und Leistenlänge für jeden Anwendungsfall konfigurierbar
- Geringes Gewicht (Ausführung in Aluminium)

Einsatz

- In den T-Nuten bzw. Rechtecknuten des Pressentischs für einen leichten und problemlosen Werkzeugwechsel
- Rationalisierung des Werkzeugwechsels

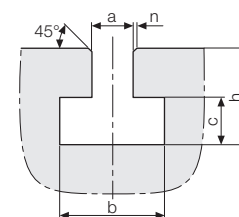
Lieferumfang

- Kugelleiste
- Befestigungsriegel
- Winkel-Schwenkverschraubung

Beschreibung

Kugelleiste mit hydraulischer Anhebung der einzelnen Kugeln für mittlere Lasten zur flexiblen horizontalen Bewegung der Werkzeuge. Durch Öldruck werden die Kugeleinsätze einzeln angehoben. Das auf den Kugelleisten abgesetzte Werkzeug hat keine Berührung mit der Tischplatte und kann mühelos verschoben werden.

T-Nuten-Toleranzen nach DIN 650



a	b	c	h min.	h max.	n max.
18 H12	30 ⁺²	12 ⁺²	30	36	1,6
22 H12	37 ⁺³	16 ⁺²	38	45	1,6
28 H12	46 ⁺⁴	20 ⁺²	48	56	1,6
36 H12	56 ⁺⁴	25 ⁺³	61	71	2,5

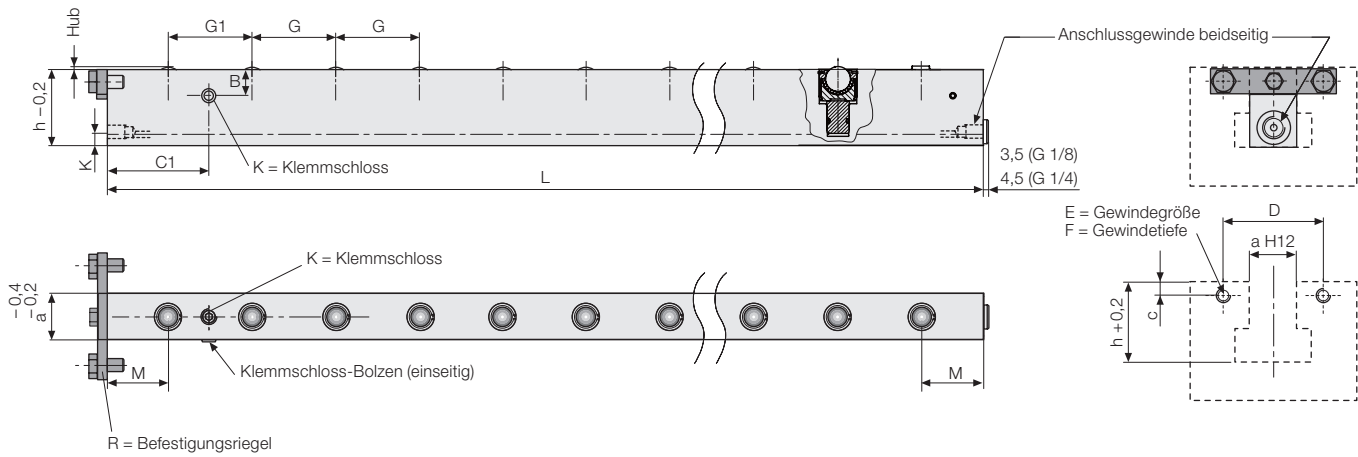
Maße in mm

$h_{\min.}$ = Kleinstmaß nach DIN 650

Technische Daten

max. Betriebsdruck	[bar]	100
max. Traglast	[kN/m]	70
Kugelabstand		flexibel
Material der Leiste		Aluminium oder Stahl
max. Temperatur	[°C]	mit Leisten aus Aluminium: 100 mit Leisten aus Stahl: 250
Fixierung der Leiste		Befestigungsriegel oder Klemmschloss
max. Leistenlänge*	[mm]	variabel* bis 2900

* Die minimale Leistenlänge ist abhängig vom Kugelabstand G bei mindestens 3 Kugeln (siehe Seite 2)



Technische Daten

Nutbreite (a)	[mm]	18	22	28	36	13/16"	11/16"
Nuttiefe min. (h)	[mm]	29,5	37	42	53	29,4	37,4
Nuttiefe Standard (h)	[mm]	30	38	48	61	29,4	38,9
Nuttiefe max.** (h)	[mm]	45	55	60	75	40	58
Kugelabstand G min.	[mm]	20	23	28	34	20	23
Kugelabstand G1 min.	[mm]	26	32	37	43	26	32
Kugelabstand G/G1 Standard	[mm]	30	40	45	50	30	40
Kugelabstand G/G1 max.	[mm]	60	80	90	100	60	80
L min.	[mm]	*)	*)	*)	*)	*)	*)
L max.	[mm]	2900	2900	2900	2900	2900	2900
Hub	[mm]	1	2	2	2	1	2
Hub vergrößert	[mm]	-	-	3	3	-	-
Traglast/Kugel	[kN]	0,79	1,1	1,5	2,5	0,79	1,1
Anschlussgewinde		G 1/8	G 1/8	G 1/4	G 1/4	G 1/8	G 1/4
Ölbedarf/ Kugeleinsatz	[cm ³]	0,08	0,23	0,31	0,51	0,08	0,23
B	[mm]	12	16	16	16	12	16
C	[mm]	5	7	9	10	5	7
C1	[mm]	35	46	51	56,5	35	46
D	[mm]	36	40	50	55	36	40
E	[mm]	M5	M5	M6	M6	M5	M5
F	[mm]	8	8	12	12	8	8
K	[mm]	8	8,5	11	11	8	11
M	[mm]	22,5	30	32,5	35	22,5	30

*) L min. ist abhängig vom Kugelabstand G bei mindestens 3 Kugeln
 **) nur bei Leistenmaterial Stahl
 Befestigungsriegel und Winkelverschraubung sind im Lieferumfang enthalten.

Produktkonfigurator

Für die Auswahl und Konfiguration von Rollen- und Kugelleisten steht auf unserer Webseite ein Produktkonfigurator zur Verfügung. Der Konfigurator ermittelt nach Eingabe der Parameter die gewünschte Rollen- bzw. Kugelleiste mit allen technischen Daten und der Kennnummer der Merkmalsausprägung, die identisch mit der Bestellnummer ist. Zusätzlich wird eine Zeichnung mit allen Abmessungen ausgegeben.

Link zum Konfigurator:
www.roemheld-gruppe.de/productconfigurator/



Bestell-Nummernschlüssel

Variantenprogramm

Kugelleisten mit hydraulischer Anhebung werden in Abhängigkeit des Anwendungsfalls individuell konfiguriert und gefertigt. Innerhalb der in der Maßtabelle angegebenen Grenzen können folgende Parameter anhand eines Bestell-Nummernschlüssels gewählt werden: **Leistenmaterial, Nutbreite, Leistenlänge, Befestigung, Nuttiefe, Kugelabstand und Kugelausrichtung.**

• Hub

Die Kugelleiste ist mit dem Standardhub (1 oder 2 mm) ausgestattet. Bei den Nutbreiten 28 und 36 mm ist alternativ ein vergrößerter Hub von 3 mm lieferbar.

• Leistenmaterial/Einsatztemperatur

Als Leistenmaterial kann Aluminium oder Stahl gewählt werden. Bei Einsatztemperaturen > 100 °C ist eine Stahlausführung erforderlich. Je nach Temperaturbereich reduziert sich die zulässige Tragkraft der Kugelleisten:

bis 100 °C: 100 % Tragkraft
 > 100 – 150 °C: 95 % Tragkraft
 > 150 – 200 °C: 70 % Tragkraft
 > 200 – 250 °C: 60 % Tragkraft

z. B. Stahl bis 200 °C mit 70 % der Tragkraft

• Nutbreite (a)

Auswahl aus Tabelle Seite 2

z. B. a = 28 mm

• Leistenlänge (L)

In Abhängigkeit vom Kugelabstand (G) und dem Parameter (M) ergibt sich die mögliche Leistenlänge. Geben Sie einfach die Solllänge (z.B. die Tischlänge) für Ihre Kugelleiste an. Beachten Sie, dass eine Kugelleiste mindestens mit 3 Kugeln bestückt sein muss.

z. B. L = 1445 mm

• Befestigung

K = Klemmschloss
 R = Befestigungsriegel

z. B. Befestigungsriegel = R

• Kugelabstand (G)

z. B. Traglast der Leiste

Mit der Veränderung des Kugelabstands lässt sich die Traglast der Kugelleiste variieren. Bitte beachten Sie, dass die Traglast für die komplette Leistenlänge angegeben wird. Daher muss die Traglast bzw. der Kugelabstand auf das Werkzeuggewicht und die Werkzeugaufstelllänge abgestimmt sein. Geben Sie den gewünschten Kugelabstand, die gewünschte Traglast der Kugelleiste oder das maximale Werkzeuggewicht und die Werkzeugabmessungen an.

Hinweis zur Berechnung der Leistenlänge

Der Abstand der ersten beiden Kugeln G1 ist durch die Lage des Klemmschlusses begrenzt. Es gilt: $G = G1$, jedoch wird bei der Auswahl $G < G1$ min der Abstand G1 nicht unter den Minimalwert verringert.

z. B. G = 60 mm

oder **Traglast je Leiste = 36 kN**
 oder **Anzahl der Kugeln = 24**

• oder **Werkzeuggewicht und Außenabmessungen**

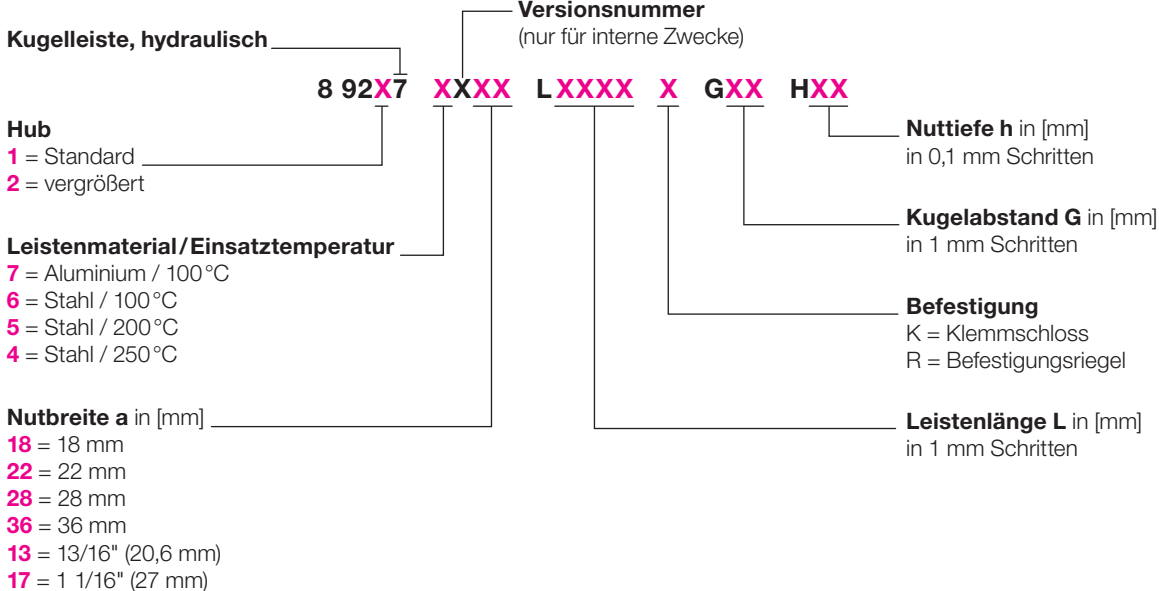
• Nuttiefe (h)

Sind die Nuten in Ihrem Einsatzfall niedriger als der Standardwert, geben Sie das entsprechende Maß (bis h min.) an. Bei Nuten die tiefer sind als der Standardwert, können bei der Aluminiumausführung Distanzleisten unterlegt werden. Bei der Stahlausführung geben Sie das entsprechende Maß (bis h max.) an.

z. B. h = 43 mm

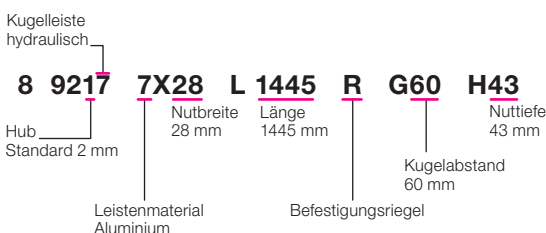
Bestell-Nummernschlüssel

Variantenprogramm



Seite 4 zeigt exemplarisch die Bestellnummern für Leisten aus Aluminium mit Standard-Kugelabstand „G“ und Standard-Nuttiefe „h“.

Bestellbeispiel



**Auszug aus den möglichen Varianten für Kugelleisten
mit Kugelabstand „G“ und Nuttiefe „h“ im Standard und Leistenmaterial Aluminium**

für Nutbreite a = 18 mm

Länge (L) [mm]	Traglast [kN]	Anzahl Kugeln	Bestell-Nr.
105	2,3	3	892177118 L 105 R
135	3,1	4	892177118 L 135 R
165	3,9	5	892177118 L 165 R
195	4,7	6	892177118 L 195 R
255	6,3	8	892177118 L 255 R
315	7,9	10	892177118 L 315 R
375	9,4	12	892177118 L 375 R
435	11,0	14	892177118 L 435 R
495	12,6	16	892177118 L 495 R
555	14,2	18	892177118 L 555 R
615	15,8	20	892177118 L 615 R
675	17,3	22	892177118 L 675 R
735	18,9	24	892177118 L 735 R
795	20,5	26	892177118 L 795 R
855	22,1	28	892177118 L 855 R
915	23,7	30	892177118 L 915 R
weitere Längen möglich bis max. 2895			
2895	75,8	96	892177118 L 2895 R

für Nutbreite a = 22 mm

Länge (L) [mm]	Traglast [kN]	Anzahl Kugeln	Bestell-Nr.
140	3,3	3	892177122 L 140 R
180	4,4	4	892177122 L 180 R
220	5,5	5	892177122 L 220 R
260	6,6	6	892177122 L 260 R
340	8,8	8	892177122 L 340 R
420	11,0	10	892177122 L 420 R
500	13,2	12	892177122 L 500 R
580	15,4	14	892177122 L 580 R
660	17,6	16	892177122 L 660 R
740	19,8	18	892177122 L 740 R
780	20,9	19	892177122 L 780 R
820	22,0	20	892177122 L 820 R
900	24,2	22	892177122 L 900 R
980	26,4	24	892177122 L 980 R
1060	28,6	26	892177122 L 1060 R
1140	30,8	28	892177122 L 1140 R
1220	33,0	30	892177122 L 1220 R
1300	35,2	32	892177122 L 1300 R
weitere Längen möglich bis max. 2900			
2900	79,2	72	892177122 L 2940 R

für Nutbreite a = 28 mm

Länge (L) [mm]	Traglast [kN]	Anzahl Kugeln	Bestell-Nr.
155	4,5	3	892177128 L 155 R
200	6,0	4	892177128 L 200 R
245	7,5	5	892177128 L 245 R
290	9,0	6	892177128 L 290 R
380	12,0	8	892177128 L 380 R
470	15,0	10	892177128 L 470 R
560	18,0	12	892177128 L 560 R
650	21,0	14	892177128 L 650 R
695	22,5	15	892177128 L 695 R
740	24,0	16	892177128 L 740 R
830	27,0	18	892177128 L 830 R
920	30,0	20	892177128 L 920 R
965	31,5	21	892177128 L 965 R
1010	33,0	22	892177128 L 1010 R
1100	36,0	24	892177128 L 1100 R
1190	39,0	26	892177128 L 1190 R
1280	42,0	28	892177128 L 1280 R
weitere Längen möglich bis max. 2900			
2900	96	64	892177128 L 2945 R

für Nutbreite a = 36 mm

Länge (L) [mm]	Traglast [kN]	Anzahl Kugeln	Bestell-Nr.
170	7,5	3	892177136 L 170 R
220	10,0	4	892177136 L 220 R
270	12,5	5	892177136 L 270 R
320	15,0	6	892177136 L 320 R
420	20,0	8	892177136 L 420 R
520	25,0	10	892177136 L 520 R
620	30,0	12	892177136 L 620 R
720	35,0	14	892177136 L 720 R
820	40,0	16	892177136 L 820 R
920	45,0	18	892177136 L 920 R
1020	50,0	20	892177136 L 1020 R
1120	55,0	22	892177136 L 1120 R
1220	60,0	24	892177136 L 1220 R
1320	65,0	26	892177136 L 1320 R
weitere Längen möglich bis max. 2870			
2870	142,5	57	892177136 L 2920 R

für Nutbreite a = 13/16"

Länge (L) [mm]	Traglast [kN]	Anzahl Kugeln	Bestell-Nr.
105	2,3	3	892177113 L 105 R
135	3,1	4	892177113 L 135 R
165	3,9	5	892177113 L 165 R
195	4,7	6	892177113 L 195 R
255	6,3	8	892177113 L 255 R
315	7,9	10	892177113 L 315 R
375	9,4	12	892177113 L 375 R
435	11,0	14	892177113 L 435 R
495	12,6	16	892177113 L 495 R
555	14,2	18	892177113 L 555 R
615	15,8	20	892177113 L 615 R
675	17,3	22	892177113 L 675 R
735	18,9	24	892177113 L 735 R
795	20,5	26	892177113 L 795 R
855	22,1	28	892177113 L 855 R
915	23,7	30	892177113 L 915 R
weitere Längen möglich bis max. 2895			
2895	75,8	96	892177113 L 2925 R

für Nutbreite a = 1 1/16"

Länge (L) [mm]	Traglast [kN]	Anzahl Kugeln	Bestell-Nr.
140	3,3	3	892177117 L 140 R
180	4,4	4	892177117 L 180 R
220	5,5	5	892177117 L 220 R
260	6,6	6	892177117 L 260 R
340	8,8	8	892177117 L 340 R
420	11,0	10	892177117 L 420 R
500	13,2	12	892177117 L 500 R
580	15,4	14	892177117 L 580 R
660	17,6	16	892177117 L 660 R
740	19,8	18	892177117 L 740 R
820	22,0	20	892177117 L 820 R
900	24,2	22	892177117 L 900 R
980	26,4	24	892177117 L 980 R
1060	28,6	26	892177117 L 1060 R
1140	30,8	28	892177117 L 1140 R
1220	33,0	30	892177117 L 1220 R
1300	35,2	32	892177117 L 1300 R
weitere Längen möglich bis max. 2900			
2900	79,2	72	892177117 L 2940 R

Riegel = R
Klemmschloss = K