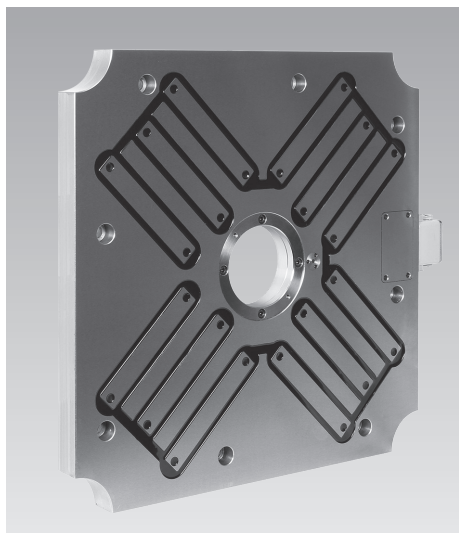


Systèmes de serrage magnétiques M-TECS P pour des températures jusqu'à 120 °C



Avantages

- La standardisation des moules n'est pas nécessaire
- Haute sécurité par surveillance de processus
- Serrage des moules en quelques secondes
- Maniement aisé et ergonomique
- Serrage des moules aussi à l'état chaud
- D'autres trous de fixation ne sont pas nécessaires
- Moins d'usure des moules
- Détection de mouvement du moule
- Serrage de moules réparti sur toute la surface avec déformation minimale

Application

Les systèmes de serrage magnétiques M-TECS P sont utilisés en priorité pour le serrage automatique des moules de dimensions différentes sur les machines d'injection de plastiques.

Description

Les moules sont serrés ou desserrés avec les systèmes de serrage magnétiques en quelques secondes en appuyant sur un bouton.

Comme la force des plateaux magnétiques est générée par des aimants permanents, la tension électrique est seulement nécessaire pour magnétiser les plateaux.

À l'état serré, les plateaux magnétiques sont sans électricité et donc absolument sûrs en cas de coupure électrique.

En plus, le cycle de serrage complet est surveillé par des capteurs différents et ainsi le serrage des moules est garanti en toute sécurité. Tous les systèmes de serrage magnétiques M-TECS portent la marque CE.

Système et livraison

Les systèmes de serrage magnétiques M-TECS P sont livrés comme systèmes de serrage complets avec tous les composants nécessaires. Les composants principaux d'un système sont :

- deux plateaux magnétiques
- la commande électrique dans une armoire électrique protégée contre les projections d'eau
- une télécommande
- des câbles de raccordement électriques nécessaires

Commande électrique

voir page WZ 9.5660 du catalogue

Versions spécifiques clients

Tous les systèmes de serrage magnétiques M-TECS sont conçus et fabriqués selon les spécifications du client.

La taille et la technologie des pôles sont choisies selon l'application et la machine. Veuillez-nous contacter.

Sécurités

- Le capteur fin de course inductif vérifie le contact du moule et garantit, de ce fait, un serrage sans perte de force.
- Les capteurs à l'intérieur des bobines peuvent enregistrer les déplacements les plus minimes des moules par la modification du flux magnétique entre les plateaux magnétiques et le moule.
- Un capteur de température dans le plateau magnétique évite la surchauffe et, de ce fait, la détérioration du système.

Données de base techniques

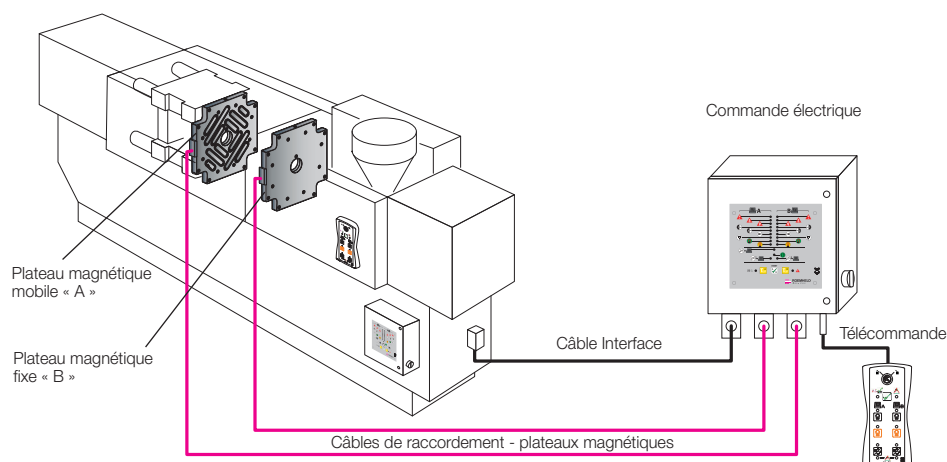
Taille des plateaux magnétiques	Selon les spécifications du client	
Technologie de pôles	Pôle carré, pôle long ou une combinaison des deux (voir page 3)	
Température maxi.	[°C]	120 (sur demande jusqu'à 240)
Force magnétique spécifique*	[kg/cm ²]	18
Force magnétique effective	[kg/cm ²]	5-12
Profondeur de pénétration magnétique	[mm]	20
Épaisseur du plateau	[mm]	47

Fixation

selon quadrillage Euromap

*Force directement sur l'aimant

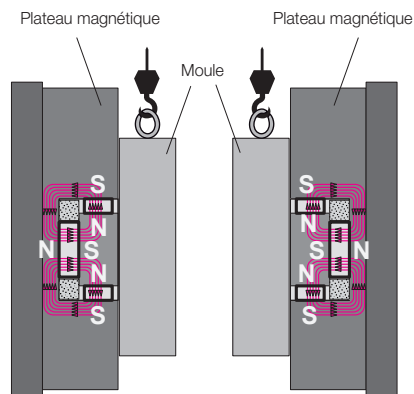
Installation sur une presse d'injection



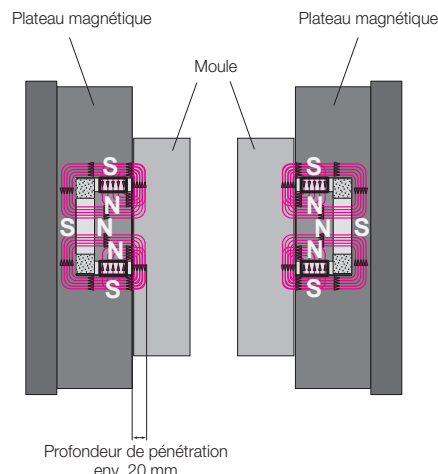
Fonctionnement des plateaux magnétiques

Le système de serrage magnétique électro-permanent est toujours actif et sûr en cas de panne électrique. Le système ne consomme de l'électricité que pendant 1 à 2 secondes environ, pour magnétiser le plateau magnétique avant l'emploi. Le système de serrage est indépendant du courant électrique. La force de serrage est exclusivement produite par les aimants permanents. L'énergie électrique est nécessaire à nouveau (1 à 2 secondes) pour démagnétiser le plateau magnétique et desserrer le moule. Un aimant AlNiCo dans le noyau est polarisé à nouveau par une impulsion électrique. Celui-ci déplace complètement le champ magnétique à l'intérieur du plateau magnétique (démagnétisé) ou environ 20 mm en dehors du plateau (magnétisé).

démagnétisé

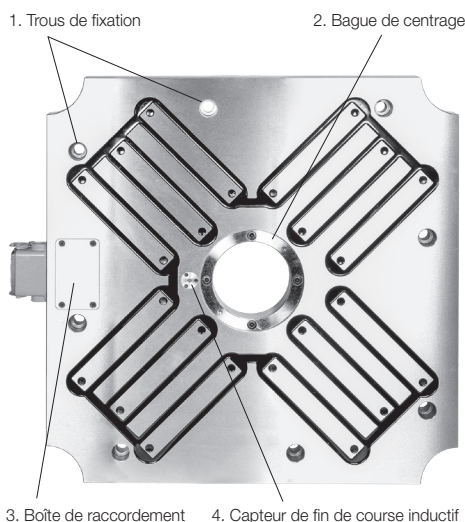


magnétisé



Construction des plateaux magnétiques

1. Les trous de fixation sont dimensionnés suivant le quadrillage modulaire Euromap existant. On n'a pas besoin d'autres trous dans le plateau de la machine.
2. La bague de centrage est fabriquée selon les spécifications du client. Une bague de centrage interchangeable est disponible comme accessoire.
3. La boîte de raccordement totalement étanche garantit l'accès permanent au câblage du plateau.
4. Le capteur fin de course inductif vérifie le contact du moule et donne l'autorisation pour la magnétisation.



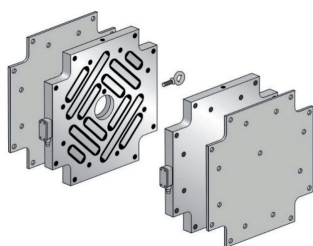
Autres dispositifs de sécurité dans le plateau :

- Les capteurs à l'intérieur des bobines répondent à l'induction et enregistrent les déplacements les plus minimes des moules.
- Un capteur de température dans le plateau magnétique évite la surchauffe et, de ce fait, la détérioration du système.

Accessoires

Plaques isolantes

Les plaques isolantes se montent entre les plateaux de la machine et les plateaux magnétiques. Elles permettent une distribution uniforme de chaleur et évitent que la température du moule se transmette à la machine. Les plaques isolantes sont disponibles avec une épaisseur de 6 et 10 mm. Comme les plaques isolantes sont déjà présentes à l'arrière des plateaux magnétiques, cet investissement est supprimé pour les nouveaux moules.



Bague de centrage

A cause de nombreux changements de moules, le plateau magnétique peut s'user. Une bague de centrage interchangeable garantit le centrage précis des moules sans modifier le système de serrage complet.

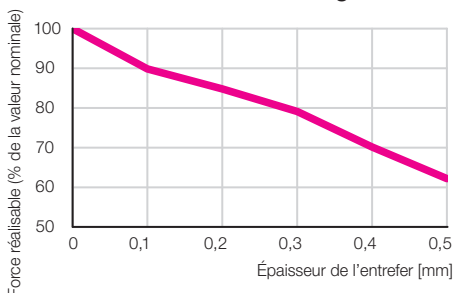


Détecteur de force «FES»



Capteur de force « FES » pour mesurer l'entrefer, la surveillance permanente et l'affichage de la force de maintien.

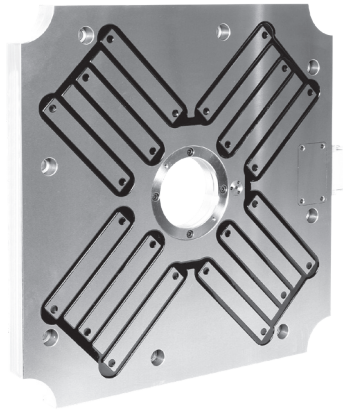
Réduction de la force de serrage



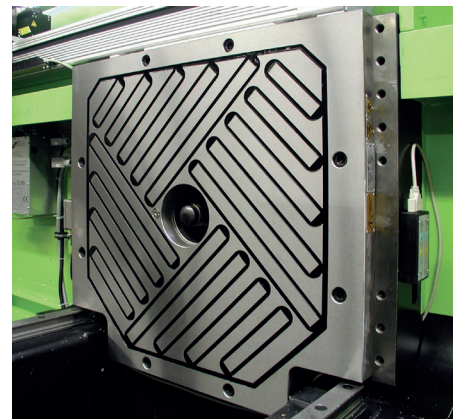
Technologie de pôles longs

Les pôles longs sont particulièrement indiqués pour les machines de petite et moyenne tailles. Les caractéristiques géométriques des pôles longs permettent un plus grand nombre de trous dans les plateaux magnétiques

Épaisseur du plateau [mm]	47
Dimensions des pôles [mm]	individuelles

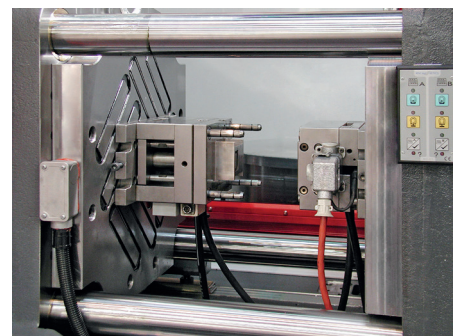
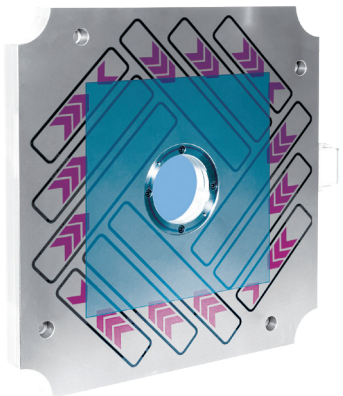


Exemples d'application



Effet de concentration de la technologie de pôles longs

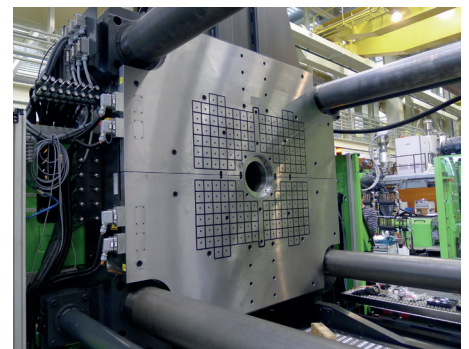
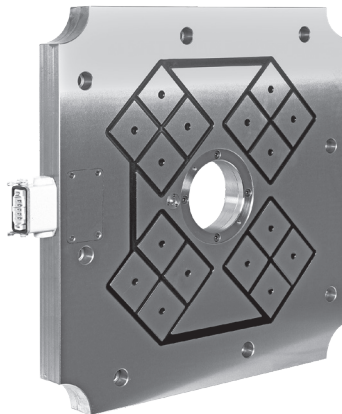
Avec la technologie de pôles longs, une force de maintien suffisante est générée aussi sans recouvrement complet des pôles. Les lignes de champs magnétiques des surfaces de pôles non recouvertes agissent sur le moule et permettent ainsi un serrage sûr des plus petits moules.



Technologie de pôles carrés

Les pôles carrés sont particulièrement indiqués pour les machines de grande taille. Grâce à un recouvrement complet des pôles, la force de maintien maximale est obtenue.

Épaisseur du plateau [mm]	55
Dimensions des pôles [mm]	50x50 ou 70x70



Combinaison de la technologie de pôles longs et carrés

Avec la combinaison des pôles longs et des pôles carrés, les systèmes de serrage M-TECS réunissent les avantages des deux technologies de pôles.

