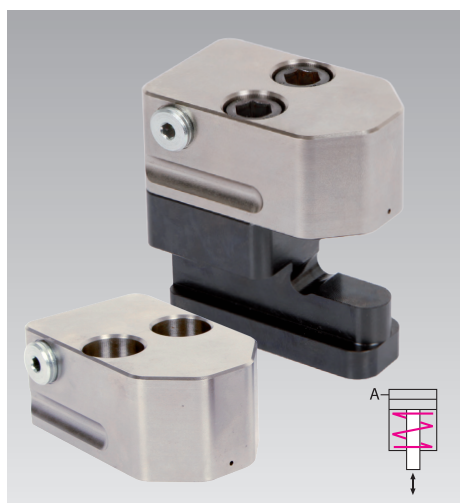




Morsetto di bloccaggio compatto a semplice effetto, con richiamo a molla

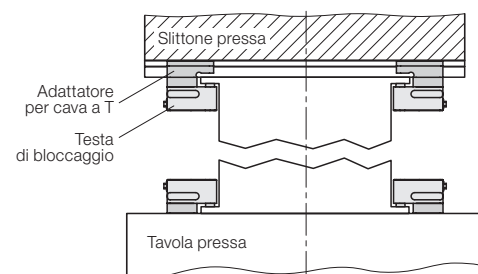
max. pressione d'esercizio 400 bar, forza di bloccaggio da 19 e 78 kN



Vantaggi

- Elevata forza di bloccaggio in combinazione con struttura e peso ridotti
- Adattatore per cava a T ergonomico per un inserimento semplice
- Protezione superficiale di qualità elevata sulla testa di bloccaggio
- Testa di bloccaggio arrotondata e adeguamento ottimale con spazio stampi ridotto
- Manipolazione sicura con speciale impugnatura concava
- Disponibilità per cava a T 14, 18, 22 e 28 mm
- Corsa totale 8 e 12 mm
- Non è necessaria una standardizzazione dello stampo con riferimento a larghezza e profondità
- Facilità di utilizzo a posteriori

Possibilità di inserimento



Impiego

Il morsetto di bloccaggio compatto è un elemento di bloccaggio idraulico, impiegato in caso di ingombro ridotto per il bloccaggio e il serraggio su macchine e impianti, sulla tavola pressa e cursore.

Grazie alla struttura maneggevole e al design arrotondato i morsetti di bloccaggio compatti sono particolarmente adatti in caso di spazio limitato, ad es. con i dispositivi automatici di punzonatura rapida. L'impiego è possibile con temperature ambiente massime fino a 120 °C.

Descrizione

Il posizionamento del morsetto di bloccaggio avviene manualmente nelle cave a T dello slittone della pressa e/o della tavola della pressa. Bloccaggio sul bordo di bloccaggio tramite alimentazione del pistone con fluido in pressione e sbloccaggio tramite forza della molla.

Il morsetto di bloccaggio compatto è costituito da una testa di bloccaggio idraulica fissata con due viti su un adattatore per cava a T.

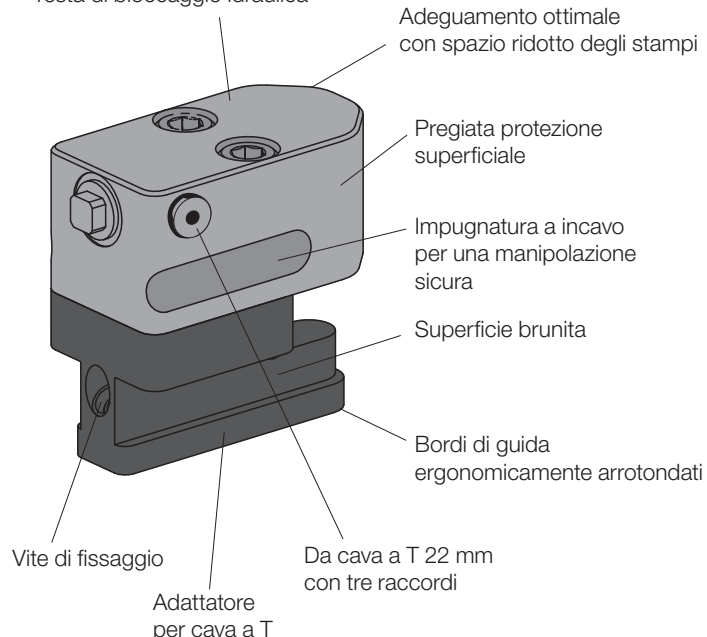
La testa di bloccaggio può essere avvitata direttamente senza adattatore per cava a T e pertanto è ordinabile anche separatamente.

Esempi d'impiego



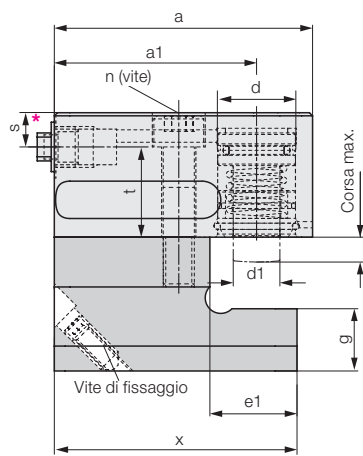
Morsetto di bloccaggio con adattatore per cava a T nella tavola della pressa e slittone

Testa di bloccaggio idraulica

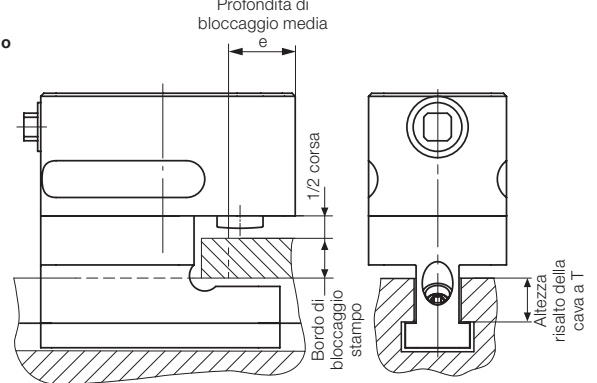
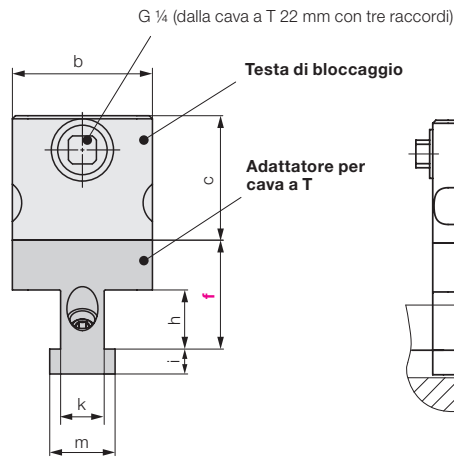
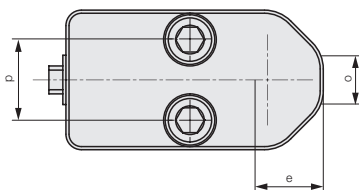


Morsetto di bloccaggio compatto

Morsetto di bloccaggio idraulico completo con adattatore per cava a T



* Dalla cava a T 22 mm raccordo olio posteriore e laterale



Quota funzionale "f"

= 1/2 corsa

+ altezza di bloccaggio stampo

+ altezza risalto della cava a T

indicare in caso di ordinazione

Esempio di ordinazione

8 2202 1855 / F60

Elemento di bloccaggio

Forza di bloccaggio: 19,6 kN

Cava a T

18 mm

Quota funzionale "f" [mm]

indicare in caso di ordinazione

Cava a T secondo DIN 650 [mm]	14	18	22	22	28	28
Forza di bloccaggio a 400 bar [kN]	19,6	19,6	32	50	50	78
Corsa [mm]	8	8	8	8	8	12
Q.tà olio [cm ³]	4	4	7	10	10	24
Quota "f" min. [mm]	30	41	50	50	55	60
Quota "f" max. [mm]	75	90	106	106	112	117
a [mm]	83	83	104	111	111	132
a1 [mm]	65	65	81	85	85	99
b [mm]	45	45	65	65	65	80
c [mm]	40	40	47	50	50	75
d [mm]	25	25	32	40	40	50
d1 [mm]	15	15	15	20	20	25
e (min. profondità di bloccaggio) [mm]	22	22	28	31	31	38
e1 [mm]	28	33	41	48	48	60
g [mm]	20	24	32	32	42	42
h [mm]	19	25	30	30	37	37
i [mm]	8	10	14	14	18	18
k [mm]	14	18	22	22	28	28
m [mm]	21	28	35	35	44	44
n (vite DIN 912, 10.9)	M10	M10	M16	M16	M16	M20
o [mm]	18	18	20	20	20	28
p [mm]	26	26	36	36	36	43
r [mm]	40	40	50	50	50	57
s [mm]	11	11	12	12	12	17,5
t [mm]	29	29	29	32	32	53
x [mm]	78	83	104	104	104	132

Testa di bloccaggio con adattatore per cava a T

Peso [kg]	1,5	2,9	3,6	3,9	4,5	7,5
No. ordin.	822021455	822021855	822032255	822042255	822042855	822052855

Testa di bloccaggio separata

Peso [kg]	0,7	0,7	2,0	2,3	2,3	4,9
No. ordin.	822021305	822021305	822031305	822041305	822041305	822051305

In caso di utilizzo di prodotto spray particolarmente aggressivo, vi invitiamo a contattarci.

Pressione max. d'esercizio 400 bar, temperatura d'impiego max. 120 °C. Ulteriori dimensioni e versioni speciali a richiesta.

Stazione di parcheggio

per l'aggancio del morsetto di bloccaggio durante il cambio stampi

Cava a T secondo DIN 650	[mm]	14	18	22	28
a	[mm]	21	25	33	43
k	[mm]	23	30	37	46
i	[mm]	8	10	14	18
g	[mm]	20	24	32	42

Stazione di parcheggio completa (con supporto e listello distanziatore)

No. ordin. **827541450 827541850 827542250 827542850**

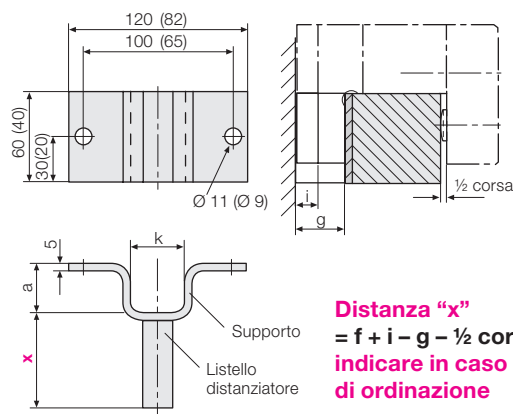
Supporto

No. ordin. **827541400 2754180 2754220 2754280**

Listello distanziatore

No. ordin. **504951400 2754500 2754500 2754500**

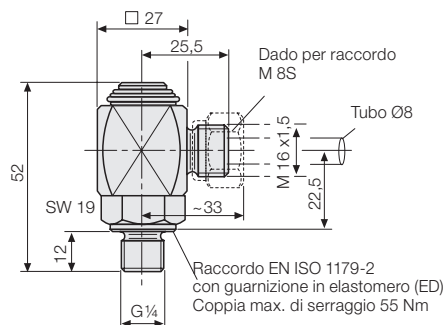
Valori tra parentesi per la cava a T 14 mm



Raccordi girevoli a L (M 8S / G 1/4)

No. ordin. 9208176

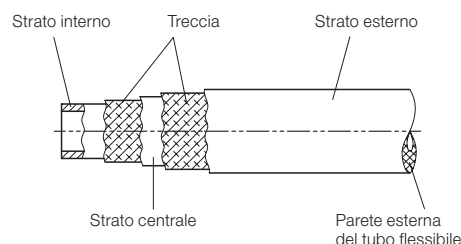
Semplifica notevolmente la manipolazione durante il cambio dello stampo. Pressione max. d'esercizio 400 bar



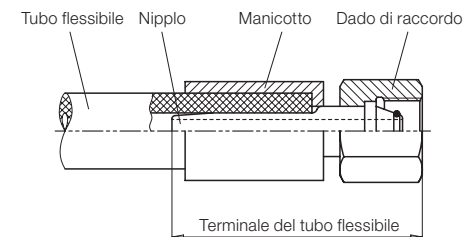
Tubi flessibili idraulici per alta pressione montati pronti per il collegamento
pressione max. d'esercizio 250 / 500 bar

I tubi flessibili ad alta pressione sono utilizzati per trasferire energia e segnali nei sistemi idraulici. Le lunghezze di tubo flessibile selezionabili a piacere dovrebbero essere di dimensioni abbondanti al fine di evitare piegature, punti di sfregamento, torsioni, sollecitazioni a trazione e compressione nonché raggi di curvatura non ammessi.

Struttura del tubo flessibile



Raccordo per tubo flessibile



Tubo flessibile per alta pressione	NW	4	4	6,3	6
Pressione max. d'esercizio	[bar]	250	500	250	500
Dimensione raccordi		8L	8S	8L	8S
Dado di raccordo		m8L (M 14x1.5)	m8S (M 16x1.5)	m8L (M 14x1.5)	m8S (M 16x1.5)
SW	[mm]	17	19	17	19

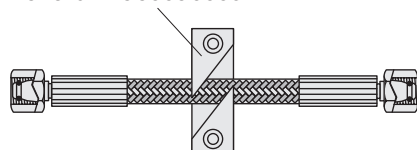
Lunghezze standard:	L = 500	[mm]	9375100500	9375200500	9320600500	9370600500
	1000	[mm]	9375101000	9375201000	9320601000	9370601000
	1600	[mm]	9375101600	9375201600	9320601600	9370601600
	2500	[mm]	9375102500	9375202500	9320602500	9370602500

Altri attacchi per tubi flessibili a sinistra/destra su richiesta. Per ulteriori informazioni e dati tecnici consultare la tabella di catalogo WZ 11.3800.

Accessori

Supporto tubo flessibile in Delrin

No. ordin. 550650003



Altri accessori

Centraline idrauliche

vedere gruppo di prodotti 7

Accessorio idraulico

vedere gruppo di prodotti 11