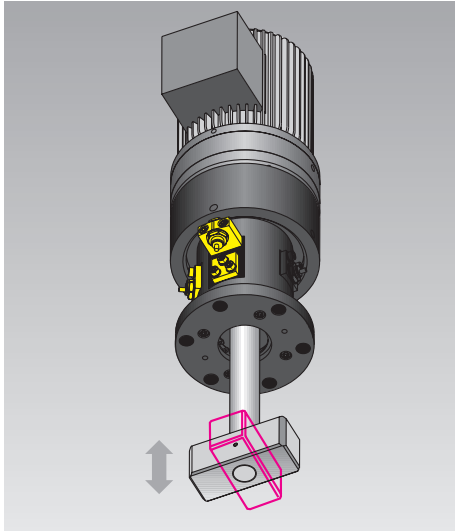




**Dreh-Zug-Spannelemente**

elektromechanisch, selbsthemmend, mit Positionsüberwachung,  
Spannkraft 70 und 160 kN, Spannhub bis 15 mm



**Vorteile**

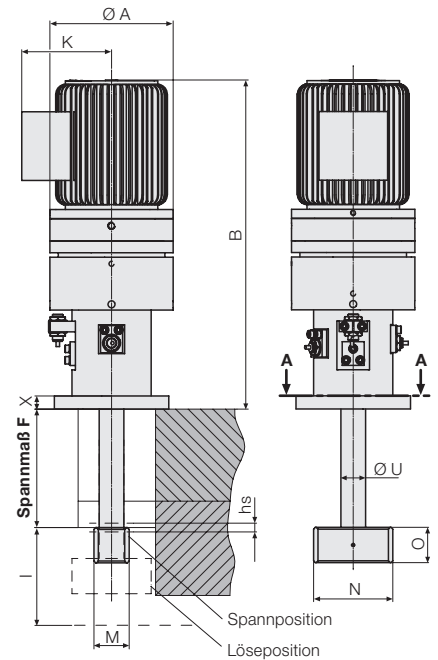
- Hohe Anpassungsfähigkeit an unterschiedliche Spannrandhöhen (Spannhub bis 15 mm)
- Variable Zugankerlänge
- Hohe Betriebssicherheit durch Positionsüberwachung und automatischen Bewegungsablauf
- Zentrale Bedienung aller Spannelemente
- Kompakte Bauweise, robuster Aufbau
- Hohe mechanische Belastbarkeit
- Schockfest bis zu einer Stößel-Beschleunigung von max. 12 g
- Für Nachrüstung und Erstinstallation geeignet

**Beschreibung**

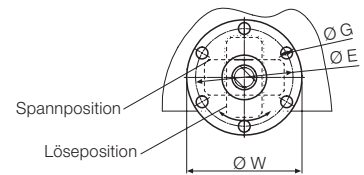
Die Drehbewegung des Motors wird mittels Flexspline-Getriebe und Spindelmutter in eine Dreh- und Hubbewegung des Zugankers umgesetzt.

Zum Spannen wird der Zuganker um 90° aus der Löseposition gedreht und gegen die Spannstelle gezogen.

Spannkraft, Spann- und Löseposition werden durch induktive Näherungsschalter überwacht. Spannkrafterhaltung aufgrund mechanisch selbsthemmender Eigenschaften.



**Schnitt A-A**

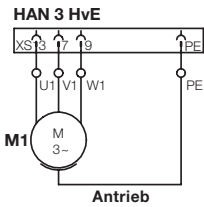


**Einsatz**

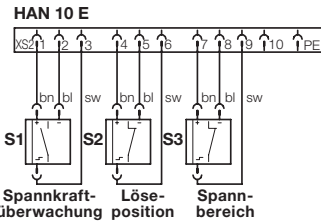
Automatisches Spannen von Werkzeugen

- am Pressenstößel
- an Blechhaltern
- bei Umgebungstemperaturen bis max. 70 °C

**Klemmenbelegungsplan**

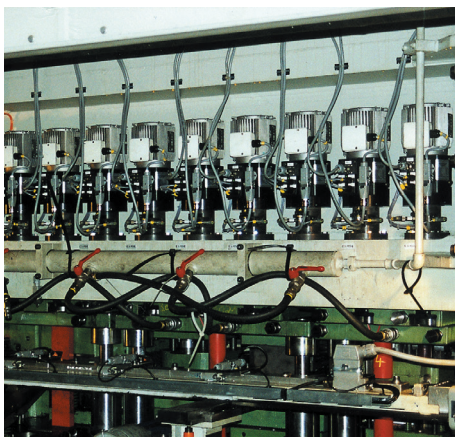


Antrieb



Spannkraft-überwachung    Löse-    Spann-  
position    bereich

**Anwendungsbeispiel**



Einsatz von elektromechanischen Dreh-Zugspannelementen an einer Stufenpresse

**Technische Daten**

|                        |             | <b>70</b>        | <b>160</b>       |
|------------------------|-------------|------------------|------------------|
| <b>Spannkraft</b>      | <b>[kN]</b> |                  |                  |
| statische max. Kraft   | [kN]        | 110              | 300              |
| Spanngeschwindigkeit   | [mm/s]      | 3,8              | 4,1              |
| Motoranschlussspannung | [V/Hz]      | 400/50           | 400/50           |
| Motorleistung          | [kW]        | 0,55             | 1,1              |
| Motor-Nennstrom        | [A]         | 2,1              | 3,55             |
| A                      | [mm]        | 140              | 195              |
| B                      | [mm]        | 374              | 500              |
| E                      | [mm]        | 110              | 160              |
| G                      | [mm]        | 13,5             | 13,5             |
| Spannhub hs            | [mm]        | 10               | 15               |
| Drehhub                | [mm]        | 25               | 40               |
| Einbauraum l           | [mm]        | 90               | 135              |
| K                      | [mm]        | 102,0            | 112,5            |
| M                      | [mm]        | 40               | 60               |
| N                      | [mm]        | 90               | 90               |
| O                      | [mm]        | 40               | 65               |
| U                      | [mm]        | 28               | 40               |
| W                      | [mm]        | 130              | 180              |
| X                      | [mm]        | 15               | 20               |
| <b>Bestell-Nr.</b>     |             | <b>826430101</b> | <b>826460101</b> |

**Spannmaß F bitte bei Bestellung angeben.**

Abweichende T-Nuten, Spannmaße, Spannkraften und Motorspannungen auf Anfrage.