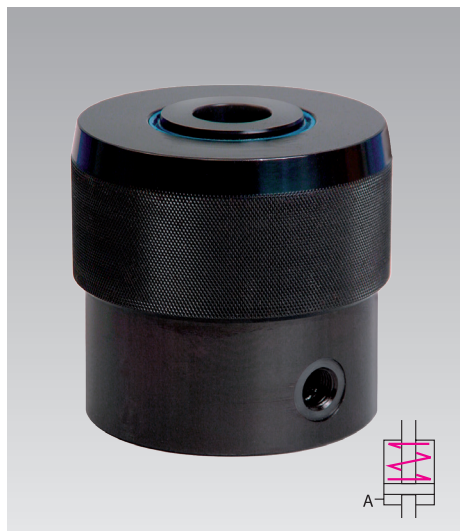




Cilindro a pistone cavo a semplice effetto con ritorno a molla pressione max. d'esercizio 400 bar



Vantaggi

- Struttura piatta e compatta
- Movimento uniforme del pistone
- Limitazione della corsa predisposta per sopportare la massima pressione d'esercizio
- Facilità di allestimento a posteriori (retrofit)
- Trasmissione ideale della forza

Descrizione

Il montaggio è possibile tramite inserimento o fissaggio con flangia nella posizione preferita. La forza di bloccaggio viene aumentata alimentando il pistone con un fluido in pressione ed il ritorno del pistone avviene tramite forza della molla. Il pistone è dotato di un foro passante, temprato e rettificato. Il corpo del cilindro a pistone cavo viene realizzato in acciaio da bonifica, la superficie esterna è brunita.

Impiego

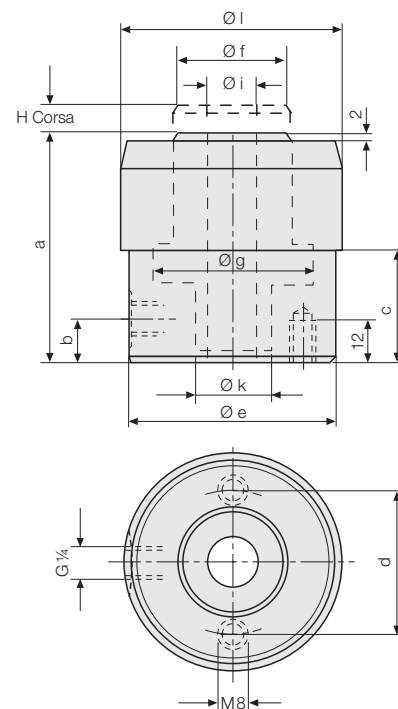
Vengono impiegati cilindri a pistone cavo con tiranti, viti o steli filettati per il bloccaggio e il fissaggio di stampi a presse e macchine.

Centraline idrauliche

vedere gruppo di prodotti 7

Accessori

vedere gruppo di prodotti 11



Dati tecnici

pressione max. d'esercizio 400 bar

Forza di bloccaggio a 100 bar	[kN]	8,7	13,5	21	34,3
Forza di bloccaggio a 400 bar	[kN]	34,8	54	84	137,2
Corsa H	[mm]	12	12	15	15
Forza di richiamo della molla	[kN]	0,26	0,36	0,50	0,75
Superficie del pistone	[cm ²]	8,7	13,5	21	34,3
Volume olio / 1 mm corsa	[cm ³]	0,9	1,4	2,1	3,5
a	[mm]	76	76	97	97
b	[mm]	11	15	18,5	24
c	[mm]	38	38	41	41
d	[mm]	44	55	68	84
e	[mm]	60	75	93	113
f	[mm]	28	38	45	58
g	[mm]	40	50	63	80
i	[mm]	16,5	20,5	24,5	30,5
k	[mm]	22	28	36	45
l	[mm]	60	80	100	120
Peso	[kg]	1,3	2,2	4,2	6,1
No. ordin.		1323 003	1325 003	1327 003	1329 003

Versioni speciali a richiesta

Esempi d'impiego

