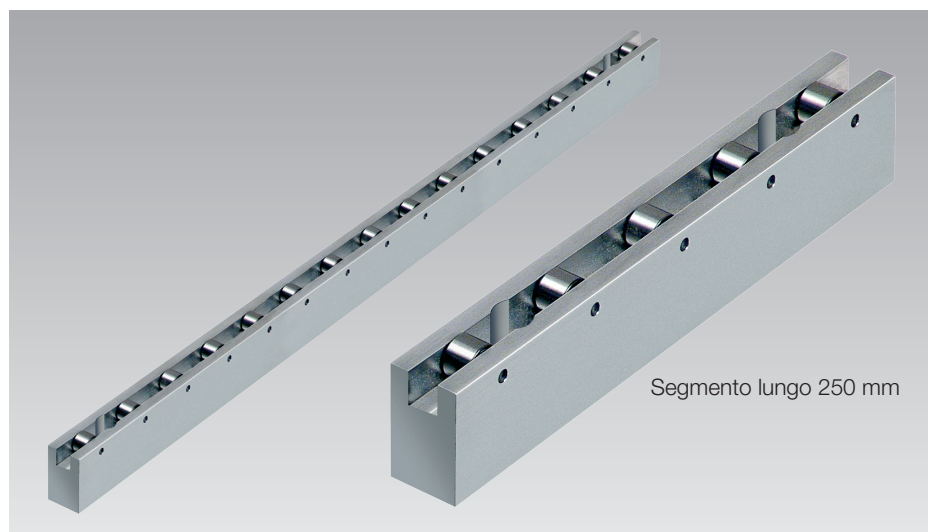




Guida a rulli per traslazione, meccanica senza pacco molle, senza sollevamento dei rulli portata max. 156 kN/m



Vantaggi

- Utilizzo universale
- Struttura, semplice e robusta
- Può essere realizzata qualsiasi lunghezza variabile partendo da segmenti singoli fino a raggiungere 2500 mm

Impiego

- Nelle cave a T o rettangolari della tavola della pressa per un cambio degli stampi facile e senza problemi
- Per la razionalizzare del cambio stampi

Descrizione

Queste guide a rulli per traslazione di utilizzo universale sono state progettate per un trasporto semplice e sicuro di stampi e/o pezzi pesanti.

Tutte le guide di traslazione hanno una struttura a segmenti di 250 mm e possono essere ampliate fino alla lunghezza desiderata, aggiungendo in sequenza ulteriori segmenti.

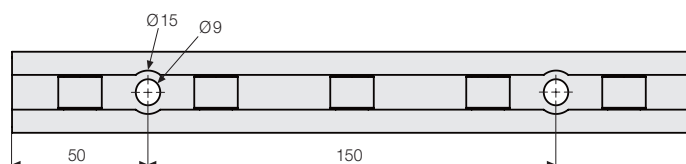
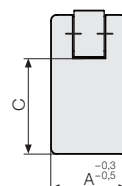
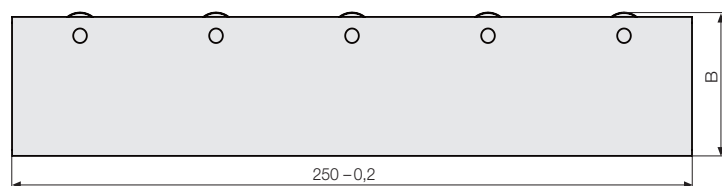
I corpi di base delle guide a rulli per traslazione sono realizzate in una lega di alluminio robusta e ad alta resistenza.

Il fissaggio delle guide avviene mediante fori nei vari segmenti.

Versioni speciali

- Possibilità di lunghezze max. di 2900 mm in un unico segmento
- Portata maggiorata con distribuzione dei rulli più ravvicinata

Dimensioni / Dati tecnici



Larghezza guida A [mm]	22	28	36
Portata/segmento [kN]	32	32	39
Portata/m [kN]	128	128	156
Lunghezza segmento [mm]	250	250	250
Portata/rullo [kN]	6,4	6,4	8,0
Rulli Ø x larghezza [mm]	16x12	16x12	19x12
B [mm]	39,5	49,5	62,5
C [mm]	23	33	43
No. ordin.	8 1834 5000	8 1834 6000	8 1834 7000



- Portata maggiorata grazie alla struttura doppia

