



Vérins à piston creux à faible course simple effet, avec rappel par ressort pression de fonctionnement maxi. 400 bars

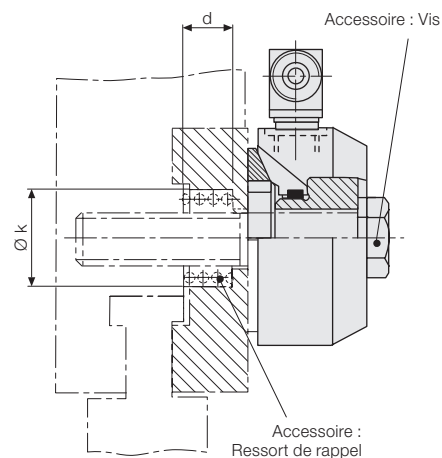


Avantages

- Construction compacte et plate
- Course du piston sans à-coups
- Course limitée même avec pression de fonctionnement maxi.
- Installation en retrofit possible
- Transmission de force idéale

Description

Cet élément de serrage est particulièrement indiqué pour le serrage des tasseaux de serrage mécaniques sur les presses plieuses. La force de serrage est générée en appliquant la pression au piston. Le piston se rétracte actionné par un ressort qui est monté dans le tasseau de serrage. Le piston est pourvu d'un alésage traversant, il est trempé et rectifié. Pour permettre une adaptation optimale à la surface de serrage, le vérin à piston creux peut être équipé d'une rondelle sphérique.



Application

Les vérins à piston creux sont utilisés pour le serrage et le blocage d'outils sur presses ou sur machines, en combinaison avec des tiges de traction, des vis ou des tiges filetées.

Données techniques

Pression de fonctionnement maxi. 400 bars

Force de serrage à 100 bars [kN]	5,5	13,5
Force de serrage à 400 bars [kN]	22	54
pour vis	M 12	M 16
Course h	[mm]	2,5 3,0
Force du ressort de rappel	[kN]	0,27 0,67
Surface de piston	[cm ²]	5,5 13,5
Consommation d'huile/ 1 mm de course	[cm ³]	0,6 1,4
a	[mm]	33 46
b	[mm]	30,6 41
c	[mm]	15 20
d	[mm]	12 18
Ø e	[mm]	50 80
Ø f	[mm]	36 56
Rondelle sphérique		C 21 C 31
Ø i	[mm]	13 18
Ø k	[mm]	22 30
p		M 12 x 1,5 M 14 x 1,5
r		G 1/8 G 1/4
s	[mm]	5,2 8,6
Ø t	[mm]	30 48
Poids	[kg]	0,4 1,4
Référence	1830011	1830012
Accessoires		
Rondelle sphérique Référence	5700028	5700029
Ressort de rappel Référence	5700031	5700032

Versions spéciales sur demande

Groupes hydrauliques

voir groupe de produits 7

Accessoires

voir groupe de produits 11

