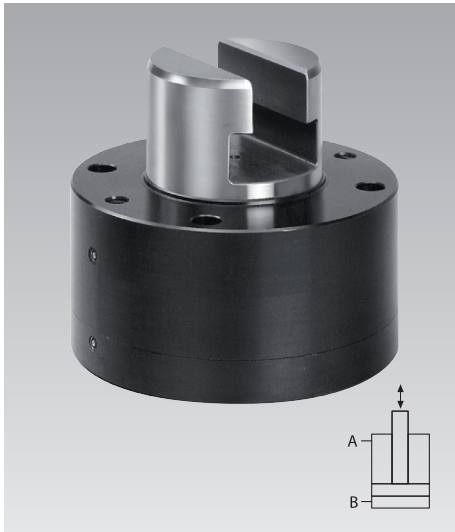




Zugspannelemente mit T-Nute

Spannkraft von 55 bis 144 kN,
doppelt wirkend, max. Betriebsdruck 400 bar



Vorteile

- Kompakte Bauform
- Tisch und Stößel bleiben auch für manuelles Spannen verwendbar
- Ideale Kraftübertragung bei zentraler Anordnung der Elemente
- Optimale Ausnutzung der Tisch- und Stößelfläche

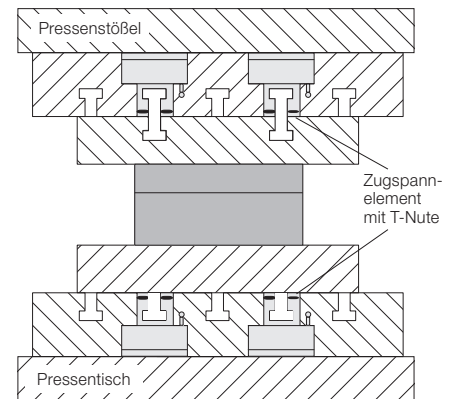
Einsatz

- Einbau in Pressenstößel
- Einbau in Pressentisch
- integriert in Zwischenplatte
- bei begrenzten Platzverhältnissen

Beschreibung

Das Zugspannelement mit T-Nute erleichtert eine Werkzeugnormung mittels werkzeugseitigen T-Nutenleisten bzw. T-Nutensteinen. Die Hydraulikölvorsorgung erfolgt über tisch- bzw. stößelseitige Bohrungen oder Rohrleitungen. Zuganker und Kolben sind gehärtet und geschliffen. Die Hydraulik ist schmutzgeschützt durch Abstreifringe.

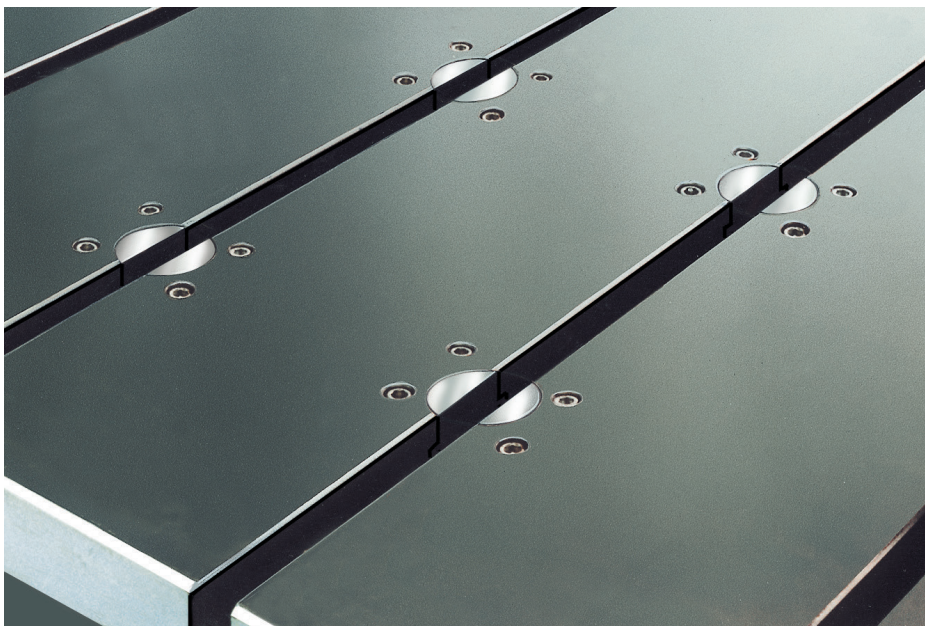
Werkzeugspannung in einer Presse



Stößel: Spannen des Werkzeugoberteils mit Doppel-T-Nutenleisten

Tisch: Spannen des Werkzeugunterteils mit festmontierten T-Nutenleisten

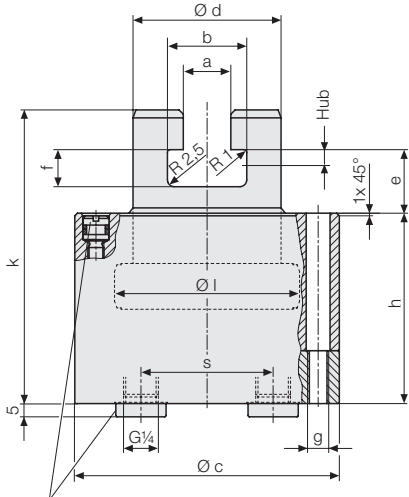
Anwendungsbeispiel



Zugspannelemente mit T-Nute eingebaut im Pressentisch

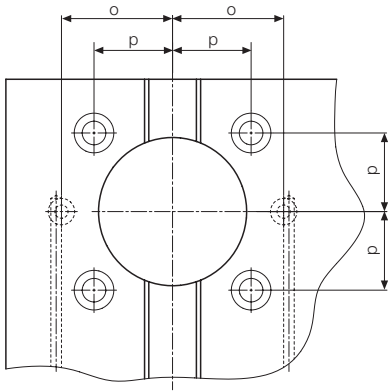
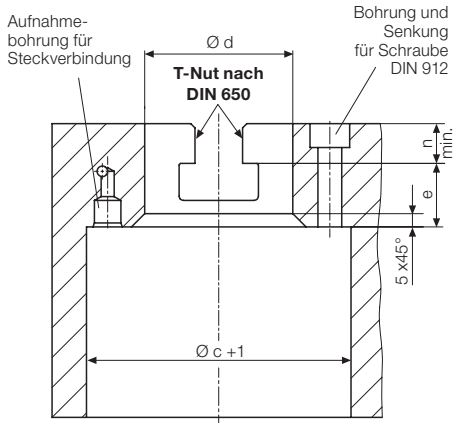
Technische Daten Abmessungen

Abmessungen



Je nach Anschluss entsprechende Verschraubung entfernen

Aufnahmebohrung



Technische Daten

max. Betriebsdruck 400 bar

Für T-Nute nach DIN 650

	18	22	28
Spannkraft bei 400 bar	55,2	76	144
Spannkraft bei 100 bar	13,8	19	36
Kolben-Ø l	70	80	105
Stangen-Ø d H7/f7	56	63	80
Hub	6	6	6
Ölbedarf Spannen	9	12	22
Ölbedarf Lösen	23	30	52
a	18	22	28
b	30	37	46
c	100	115	150
e	24	28	32
f	14	18	22
g	M8	M10	M12
h	72	78	78
k	111	125	135
n	15,5	19,5	25,5
o ± 0,05	42	47,5	62,5
p	29,7	33,6	44,2
s	50	56	70
Masse	4,1	5,8	10
Bestell-Nr.	2354050	2355050	2356050

Weitere Größen und Sonderausführungen auf Anfrage

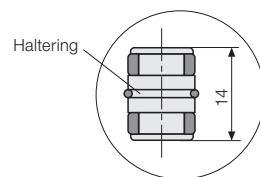
Wichtige Hinweise!

Die T-Nute des Spannkolbens ist nur in Achsrichtung zu belasten.

Der T-Nutenstein muss mit der gesamten Fläche aufliegen. Querkräfte sind zu vermeiden. Wegen der Flächenverhältnisse der Zugspannelemente, dürfen zur Spannkraftabsicherung nur Rückschlagventile mit einem Entsperrverhältnis von min. 3,5:1 verwendet werden.

Zubehör

Steckverbindung für Flanschanschluss
Bestell-Nr. 9210132



Aufnahmebohrung

