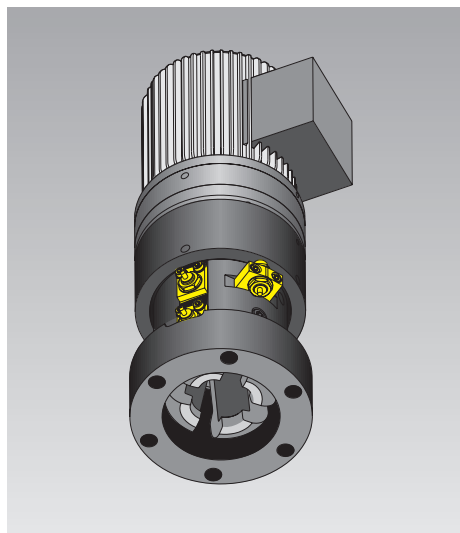




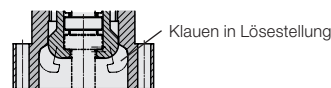
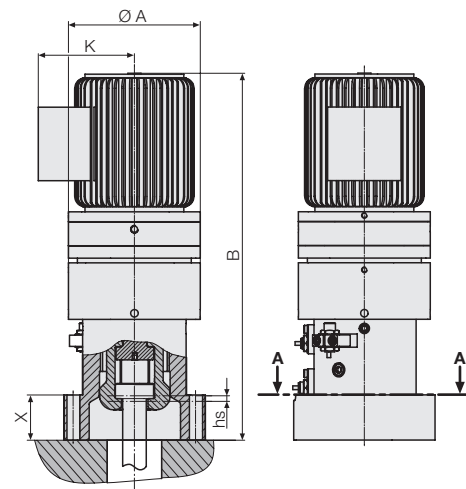
Zapfen-Spannelemente

elektromechanisch, selbsthemmend, mit Positionsüberwachung,
Spannkraft 70 kN



Vorteile

- Hohe Betriebssicherheit durch Positionsüberwachung und automatischen Bewegungsablauf
- Zentrale Bedienung aller Spannelemente
- Kompakte Bauweise, robuster Aufbau
- Hohe mechanische Belastbarkeit
- Schockfest bis zu einer Stößel-Beschleunigung von max. 12 g
- Für Nachrüstung und Erstinstallation geeignet
- Keine Störkanten beim Einschieben der Werkzeuge



Einsatz

Automatisches Spannen von Werkzeugen

- am Pressenstößel
- an Blechhaltern
- bei Umgebungstemperaturen bis max. 70 °C

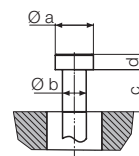
Beschreibung

Die Drehbewegung des Motors wird mittels Flexspline-Getriebe und Spindelmutter in eine Greif- und Zugbewegung der Spannklaue umgesetzt.

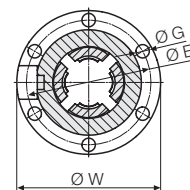
Zum Spannen umgreifen die Spannklaue den Zapfen der Spannstelle und ziehen diesen zum Spannelement hin.

Spannkraft, Spann- und Löseposition werden durch induktive Näherungsschalter überwacht. Spannkrafterhaltung aufgrund mechanisch selbsthemmender Eigenschaften.

Zapfengeometrie

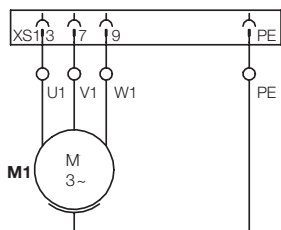


Schnitt A-A



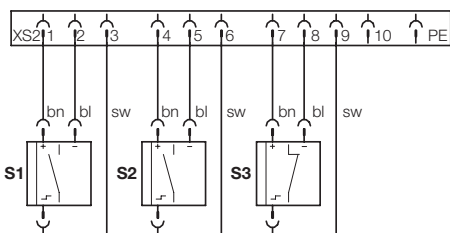
Klemmenbelegungsplan

HAN 3 HvE



Antrieb

HAN 10 E



Spannkraft-überwachung Löse-position* Spann-bereich

*) in *-Position unbetätigt (Signal in der Steuerung negieren)

Technische Daten

Spannkraft	[kN]	70
statische max. Kraft	[kN]	110
Spanngeschwindigkeit	[mm/s]	3,8
Motoranschlussspannung	[V/Hz]	400/50
Motorleistung	[kW]	0,55
Motor-Nennstrom	[A]	2,1
a	[mm]	40
b	[mm]	25
c	[mm]	42
d	[mm]	16
A	[mm]	140
B	[mm]	390
E	[mm]	130
G	[mm]	14
Spannhub hs	[mm]	5
K	[mm]	102,0
W	[mm]	150
X	[mm]	48
Bestell-Nr.		826230101

Abweichende T-Nuten, Spannmaße, Spannkraften und Motorspannungen auf Anfrage.