

## Wózek do wymiany narzędzi RW 500/RWA 500

Napęd ręczny, z opcją napędu pomocniczego, ze stacją dokującą, max. nośność 500 kg



Wózek do wymiany narzędzi RW 500

Wózek do wymiany narzędzi RWA 500 z napędem pomocniczym

### Zalety

- Szybka wymiana narzędzi
- Bezpieczny transport materiału
- Precyzyjne pozycjonowanie dzięki automatycznej stacji dokującej
- Wersja z napędem pomocniczym zasilany akumulatorowo
- Zabezpieczenie narzędzia przed upadkiem poprzez listwy zabezpieczające z każdej strony wózka
- Wysoki poziom bezpieczeństwa dzięki stacji dokującej i opuszczanemu systemowi kulkowemu
- Dokładne dostosowanie wysokości dzięki precyzyjnemu opuszczaniu
- Bezpieczny postój dzięki hamulcowi postojowemu z dźwignią nożną
- 2 rozmiary stołów i 5 zakresów podnoszenia

### Zastosowanie

Wózki do wymiany narzędzi RW ułatwiają przenoszenie narzędzi o średniej masie, zapewniając szybki, bezpieczny i ergonomiczny transport (do 500kg). Wózek do wymiany narzędzi RW 500 jest przesuwany ręcznie, natomiast wersja RWA 500 ma dodatkowy napęd pomocniczy zasilany akumulatorowo. Wszystkie wózki są zaprojektowane do transportu narzędzi tłoczących, wykrawających, jak również form wtryskowych i odlewniczych.

### Opis

Wózek do wymiany narzędzi RW 500 jest przesuwany ręcznie, w celu zapewnienia większej wygody wersja RWA 500 jest wyposażona w napęd pomocniczy zasilany akumulatorem, który ułatwia transport.

Stół wyposażony jest we wkłady kulkowe, które ułatwiają ręczną manipulację narzędziem.

Wysokość stołu można regulować za pomocą hydraulicznej kolumny podnośnej, obsługiwanej za pomocą dźwigni nożnej.

### Przykład aplikacji



Zastosowanie: wózek do wymiany form RW 500 z stołem kulkowym na prasie wykrawającej Bruderer.

### Bezpieczeństwo

\*\*Wkładane listwy zabezpieczające na stole do wymiany form zabezpieczają narzędzi z każdej strony przed upadkiem podczas transportu.\*\* Podczas transportu środek ciężkości ładunku musi być umieszczony w centralnym punkcie. W trakcie transportu kulki na stole do wymiany narzędzi są zawsze opuszczone, a narzędzie jest zabezpieczone przed przesunięciem.

### Stacja dokująca

Haki dokujące (2 sztuki wchodzące w skład dostawy) do montażu na stole do wymiany narzędzi lub stole prasy zapewniają precyzyjne zablokowanie wózka do wymiany narzędzi.

Wkłady kulowe są podnoszone po prawidłowym zadokowaniu do stołu prasy.

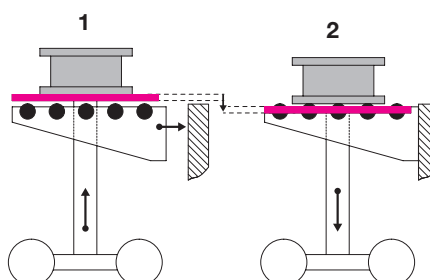
Ciężar narzędzia jest całkowicie podtrzymywany przez stół prasy.

### 1. Dojazd do dokowania

- Kolumna jest podniesiona
- Kulki są opuszczone
- Narzędzie znajduje się na platformie wózka

### 2. Dokowanie

- Kolumna jest opuszczona
- Kulki są podniesione
- Narzędzie znajduje się na podniesionych kulkach



Wersja ze stacją dokującą oraz stołem kulkowym

### Wersja z napędem pomocniczym

Wszystkie elementy napędu pomocniczego są zintegrowane w przedniej osi: silnik elektryczny wraz z przekładnią, wytrzymałe akumulatory o wysokiej pojemności oraz układ sterowania zapewniający optymalną kontrolę nad napędem.



Koło napędowe

Zintegrowany system kompensacji poziomu koła napędowego zapewnia optymalny kontakt koła napędowego z podłożem. Osłona chroni napęd przed wstrząsami i zachłapaniem. Wysoki moment silnika elektrycznego (17 Nm/20 daN) znacznie ułatwia przemieszczanie wózka do wymiany narzędzi.

Ergonomiczny uchwyt składa się z dwóch solidnych rękojeści; prędkość i kierunek jazdy można sterować za pomocą obrotowego przełącznika na prawej rękojeści.



Włącznik/wyłącznik oraz wskaźnik stanu naładowania akumulatora

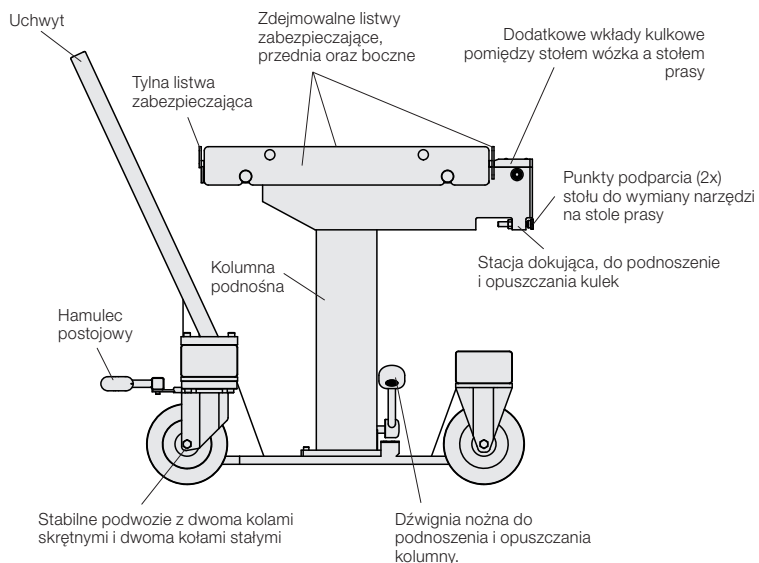
Przełącznik obrotowy (prędkość, jazda do przodu, do tyłu)

# Wózek do wymiany narzędzi RW 500

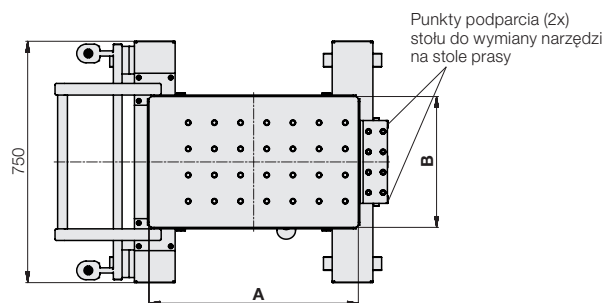
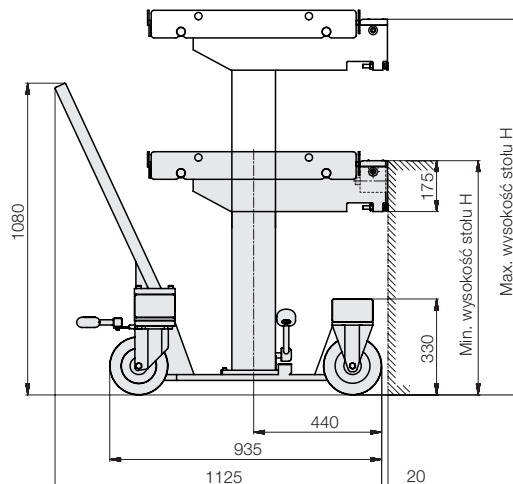
## Dane techniczne • Wymiary

### Wózek do wymiany narzędzi RW 500

#### Budowa



#### Wymiary



#### Zakres dostawy:

- Wózek do wymiany narzędzi
- Stół do wymiany narzędzi z wkładami kulkowymi
- Stacja dokująca
- Haki dokujące (2 szt.) do stołu prasy
- Zdejmowalne listwy zabezpieczające, przednia oraz boczne
- Możliwość doposażenia w napęd pomocniczy

Haki dokujące dodatkowy zestaw (1 zestaw = 2 sztuki.)

**Numer art. 789130001**

#### Dane techniczne

Max. nośność 500 kg

Skok całkowity [mm]	200	300	400	500	600
Skok użytkowy [mm]	140	240	340	440	540
Min. wysokość stołu [mm]	540	620	720	820	920
Max. wysokość stołu [mm]	680	860	1060	1260	1460

#### Numer art.

Rozmiar stołu AxB 720x720	<b>889130100</b>	<b>889130101</b>	<b>889130102</b>	<b>889130112</b>	<b>889130113</b>
Rozmiar stołu AxB 720x450	<b>889130103</b>	<b>889130104</b>	<b>889130105</b>	<b>889130114</b>	<b>889130115</b>

#### Wersje na zapytanie

- Indywidualne wymiary stołu
- Indywidualny rozstaw kulek
- Adapter wysokości do regulacji zakresu skoku
- Poszerzenie stołu o prowadnice
- Boczne listwy z możliwością opuszczenia

Skontaktuj się z nami.

#### Aksesoria

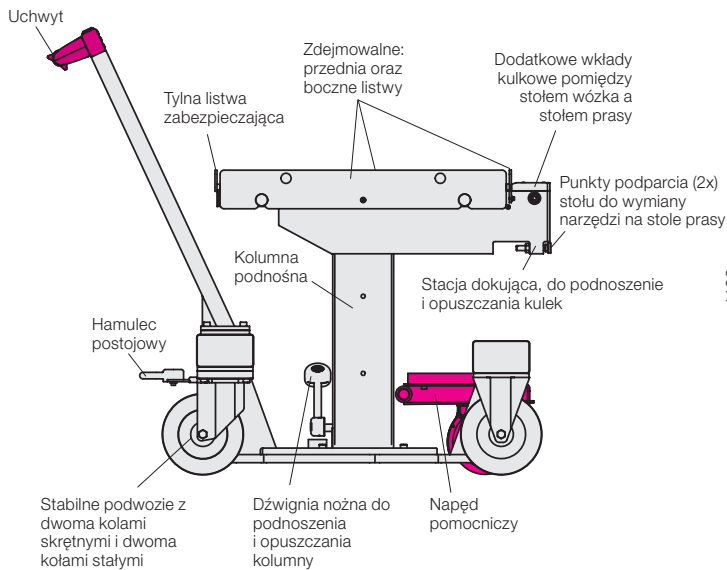
Patrz strona 4

# Wózek do wymiany narzędzi z napędem pomocniczym RWA500

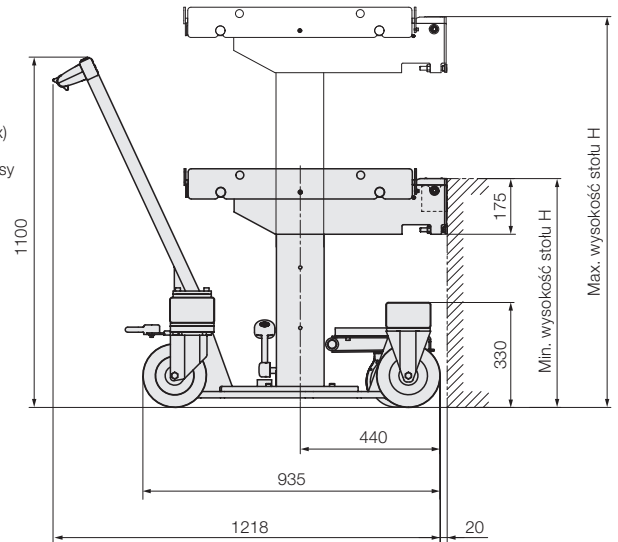
## Dane techniczne • Wymiary

### Wózek do wymiany narzędzi z napędem pomocniczym RWA500

#### Budowa



#### Wymiary



#### Zakres dostawy:

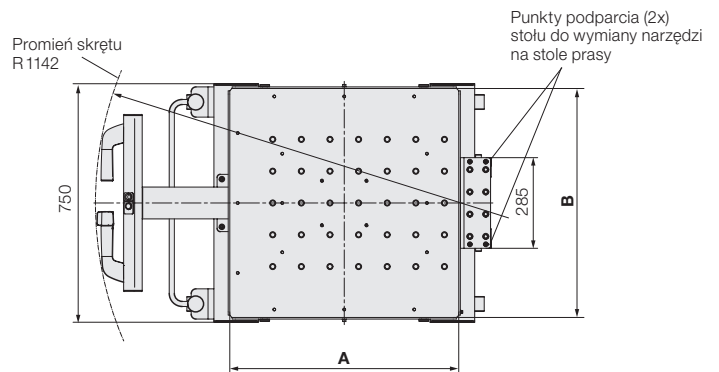
- Wózek do wymiany narzędzi
- Ładowarka (typ S, typ S\_US lub Q)
- Stół do wymiany narzędzi z wkładami kulkowymi
- Stacja dokująca
- Haki dokujące (2 szt.) do stołu prasy
- Zdemowalne listwy zabezpieczające, przednia oraz boczne
- Dodatkowy napęd pomocniczy

Haki dokujące dodatkowy zestaw (1 zestaw = 2 sztuki.)

**Numer art. 789130001**

#### Akcesoria

patrz strona 4



#### Dane techniczne

Max. nośność 500 kg

Skok całkowity	[mm]	200	300	400	500	600
Skok użytkowy	[mm]	140	240	340	440	540
Min. wysokość stołu	[mm]	540	620	720	820	920
Max. wysokość stołu	[mm]	680	860	1060	1260	1460

#### Numer art.

Rozmiar stołu AxB	720x720	<b>889130106X</b>	<b>889130107X</b>	<b>889130108X</b>	<b>889130116X</b>	<b>889130117X</b>
Rozmiar stołu AxB	720x450	<b>889130109X</b>	<b>889130110X</b>	<b>889130111X</b>	<b>889130118X</b>	<b>889130119X</b>

#### Ładowarka

Wersje z napędem pomocniczym (RWA) są dostarczane z ładowarką. Do wyboru **typ S**, **typ S\_US** lub **typ Q**. Obie ładowarki można zamówić jako akcesoria (patrz strona 4).

**Wybór ładowarek**

Standardowa 1,8 A = **S**  
 Wersja US 1,8 A = **S\_US**  
 Szybka ładowarka 4,0 A = **Q**

#### Dane techniczne napęd pomocniczy

Zasięg	[km]	2 z pełnym ładunkiem 5 z średnim ładunkiem
Prędkość jazdy	[km/h]	2 do przodu 1 do tyłu
Czas ładowania (do ok. 90%)	[h]	1,5 do 3 (w zależności od ładowarki)
Akumulator		24 V DC, Ni-MH, 140 Wh (6 Ah)

#### Wersje na zapytanie

- Indywidualne wymiary stołu
- Indywidualny rozstaw kulek
- Adapter wysokości do regulacji zakresu skoku
- Poszerzenie stołu o prowadnice
- Boczne listwy z możliwością opuszczenia

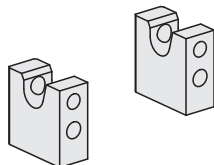
Skontaktuj się z nami.

### Haki mocujące

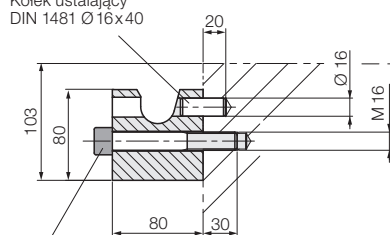
Haki dokujące zapewniają precyzyjne zablokowanie wózka do wymiany narzędzi przy stole prasy. Po prawidłowym zadokowaniu obu haków kulki są podnoszone, co umożliwia przy minimalnym oporze przesunięcie narzędzia na stół prasy.

(1 zestaw = 2 sztuki.)

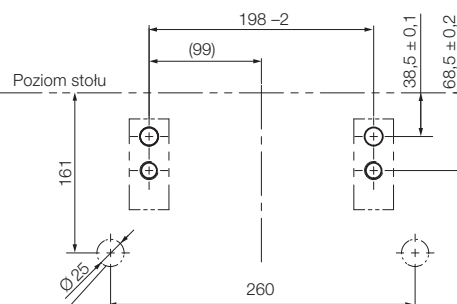
Numer art. 789130001



Kolek ustalający  
DIN 1481 Ø16x40



Śruba z łbem cylindrycznym  
DIN 912-M 16 x 110 – 8.8  
Ma = 120 Nm

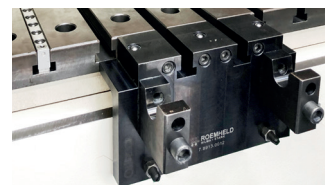
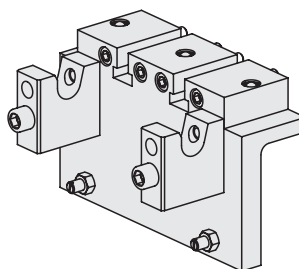
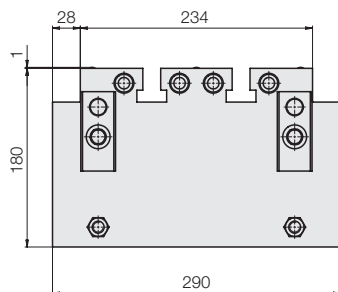
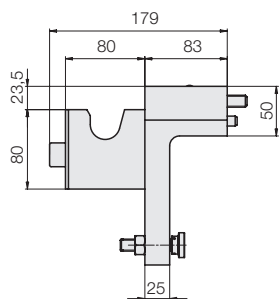


Punkty podparcia (2x)  
stołu do wymiany narzędzi  
na stole prasy

Wymiary obowiązują przy wysokości  
załadunku formy wynoszącej 1,5 mm  
powyżej stołu maszyny.

### Adapter z hakami mocującymi

Numer art. 789130012



Hak mocujący zamocowany  
na adapterze

### Ładowarki

**Typ S = standardowa 1,8 A**

100...230 VAC, 50/60 Hz  
Czas ładowania 3 h (ok. 90 %)

Numer art. 789130013

**Typ Q = szybka ładowarka 4,0 A**

100...230 VAC, 50/60 Hz  
Czas ładowania 1,5 h (ok. 90 %)

Numer art. 789130015

**Typ S\_US = wersja US 1,8 A**

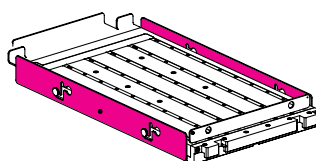
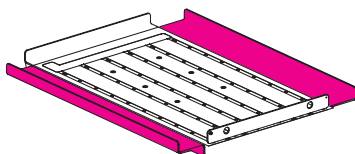
120 V / 60 Hz Prąd zmienny

Numer art. 789130056

### Dodatkowe wyposażenie stołu do wymiany narzędzi

(na zapytanie)

- Dodatkowe boczne prowadnice
- Boczne listwy z możliwością opuszczania



### Bez rysunku:

- Indywidualne wymiary stołu wózka
- Indywidualny rozstaw kulek
- Adapter wysokości do regulacji zakresu skoku