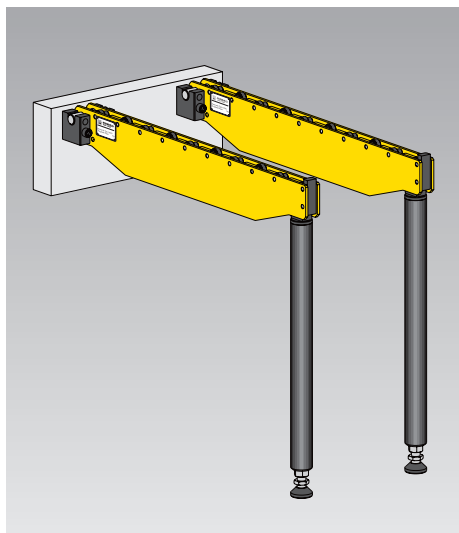


Mensola con piede di appoggio

per un cambio agevole e razionale degli stampi sulla tavola della pressa, portata per coppia da 20 a 250 kN



Vantaggi

- Risparmio di forza e sicurezza di manipolazione degli stampi pesanti
- Tempi di fermo più brevi grazie ad un cambio stampi facile e razionale
- Protezione pregiata, resistente agli urti
- Elevata capacità di carico

Impiego

Le mensole permettono un cambio sicuro, con risparmio di forza e di tempo di stampi pesanti sulla tavola della pressa.

La fornitura comprende:

- 2 Mensole (coppia)
- 1 Serie di ganci (4 pezzi)
- 2 Piedi di appoggio regolabili in altezza

Descrizione

Le mensole vengono applicate sul lato pressa in corrispondenza del quale avviene il cambio stampo, agganciandole agli attacchi compresi nella fornitura. Queste mensole vengono sempre impiegate a coppie e devono essere previste per il peso massimo possibile degli stampi. Se vengono impiegati stampi di notevole peso e di grande lunghezza, occorrono mensole dotate in via supplementare di piede per l'appoggio a terra.

Al fine di compensare eventuali difetti di planarità del pavimento, i piedini d'appoggio sono dotati di uno snodo a sfera. Inoltre l'altezza dell'appoggio può essere regolata fino a ± 60 mm.

L'alimentazione degli stampi avviene tramite carroponete o carrello elevatore con forche. I rulli portanti sono costituiti da cuscinetti a rullini di alta resistenza e temprati, l'arresto finale può essere bypassato in direzione dell'inserimento. Superficie con rivestimento insensibile agli urti, colore RAL 1004, giallo oro.

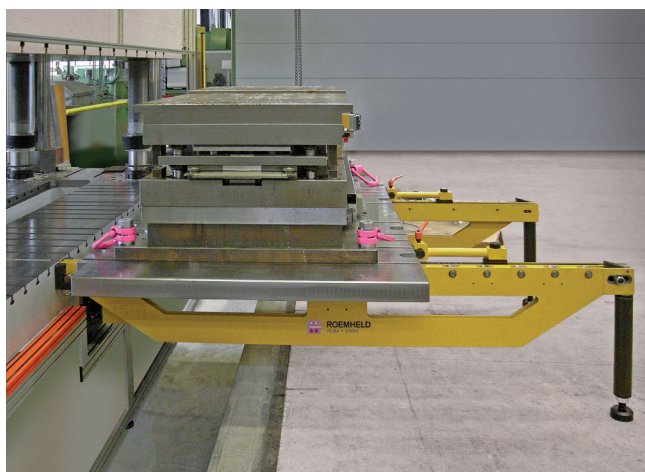
Accessori

Ganci d'attacco

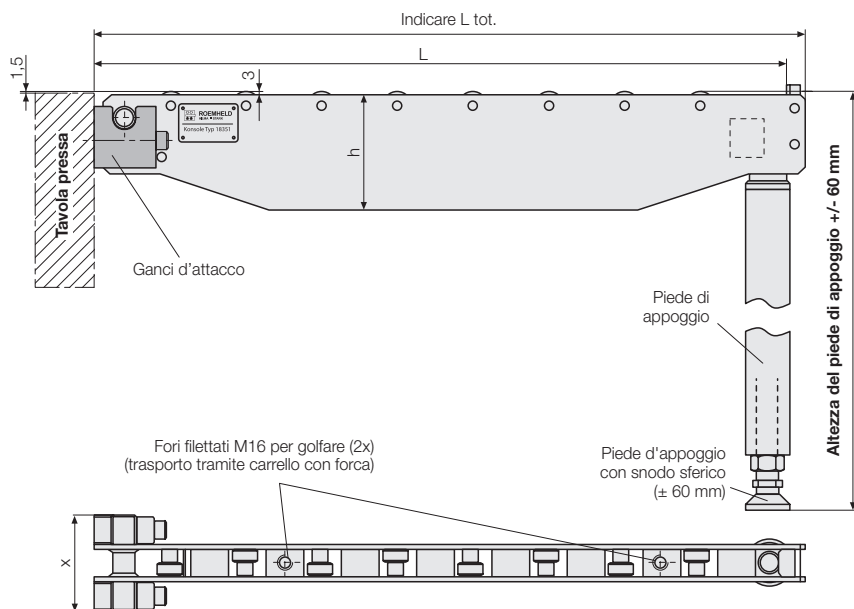
Queste mensole agganciabili possono essere impiegate per più presse. A tale scopo è necessaria una nuova serie di ganci, ordinabile come accessorio oppure come ricambio (1 serie = 4 pezzi).

Portata [kN]	No. ordin.
20 – 40	7 1835 0007
60 – 100	7 1835 0021
160 – 250	7 1835 0022

Esempio d'impiego

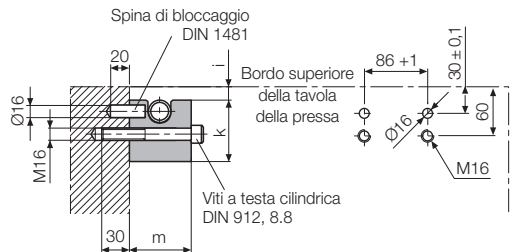


Dati tecnici Dimensioni

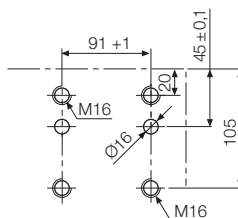


Schema di foratura per i ganci d'attacco

Mensola 20 – 40 kN Mensola 60 – 100 kN

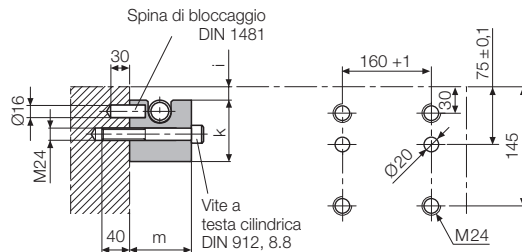


Viti a testa cilindrica DIN 912
M16 x 110
Coppia di serraggio Ma = 120 Nm
Spina DIN 1481 Ø16 x 40



Viti a testa cilindrica DIN 912
M16 x 50 e M16 x 110
Coppia di serraggio Ma = 120 Nm
Spina DIN 1481 Ø16 x 50

Mensola 160 – 250 kN



Viti a testa cilindrica DIN 912
M24 x 70 e M24 x 160
Coppia di serraggio Ma = 250 Nm
Spina DIN 1481 Ø20 x 80

Dati tecnici

Portata massima (coppia) [kN]	Lunghezza appoggio [mm]	L tot. [mm]	Dimensioni [mm]					Peso (Coppia) [kg]	No. ordin. (Coppia)
			h	i	k	m	x		
20	1000	1040	150	14,5	80	80	125	65	8 1835 3001
20	1250	1290	180	14,5	80	80	125	100	8 1835 3102
20	1600	1640	200	14,5	80	80	125	116	8 1835 3003
40	1000	1040	200	14,5	80	80	125	80	8 1835 3204
40	1250	1290	200	14,5	80	80	125	90	8 1835 3205
40	1600	1640	225	14,5	80	80	125	110	8 1835 3206
60	1000	1030	200	5	115	100	131	85	8 1835 3209
60	1250	1280	220	5	115	100	131	100	8 1835 3210
60	1600	1630	240	5	115	100	131	125	8 1835 3211
60	2000	2030	270	5	115	100	131	150	8 1835 3212
100	1250	1280	250	5	115	100	131	115	8 1835 3213
100	1600	1630	280	5	115	100	131	140	8 1835 3214
100	2000	2030	320	5	115	100	131	175	8 1835 3215
160	1600	1685	260	5	170	150	216	390	8 1835 3216
160	2000	2085	260	5	170	150	216	475	8 1835 3217
160	2500	2585	280	5	170	150	216	605	8 1835 3218
250	2500	2585	360	5	170	150	216	615	8 1835 3220

La fornitura comprende:

- 2 Mensole (1 coppia)
- 1 Serie di ganci (4 pezzi)
- 2 Piedi di appoggio regolabili

Con l'ordinazione indicare l'esatta altezza del piede di appoggio.

Esempio di ordinazione:

8 1835 3001,
altezza del piede di appoggio 1000 mm
 Mensola 1000 mm lunghezza
 portata max. 20 kN
 altezza appoggio 1000 mm