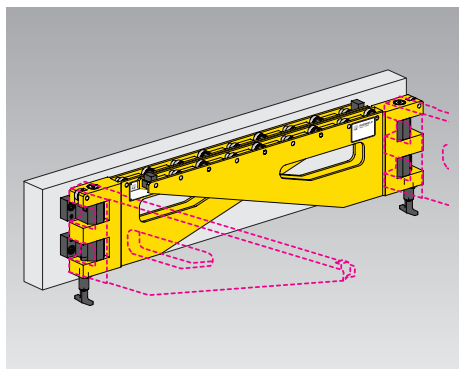




Tragkonsolen, links und rechts schwenkbar
für einen leichten und rationellen Werkzeugwechsel am Pressentisch
Traglast pro Paar 10 bis 60 kN



Vorteile

- Kraftschonendes und sicheres Handling von schweren Werkzeugen
- Kürzere Stillstandzeiten durch leichten und rationellen Werkzeugwechsel
- Hochwertige, schlagunempfindliche Beschichtung
- Hohe Traglast
- Geringer Platzbedarf durch einschwenkbare Tragkonsolen

Einsatz

Tragkonsolen ermöglichen einen sicheren, kraft- und zeitsparenden Wechsel oder Transport von schweren Werkzeugen.

Beschreibung

Diese Tragkonsole wird fest am Pressentisch montiert und bei Bedarf in die Wechsellage geschwenkt.

Der Einsatz dieses Konsolentyps eignet sich vorzugsweise bei beengten Platzverhältnissen vor dem Pressentisch, oder falls ein Aushängen und Zwischenlagern der Konsolen nicht möglich oder gewünscht ist.

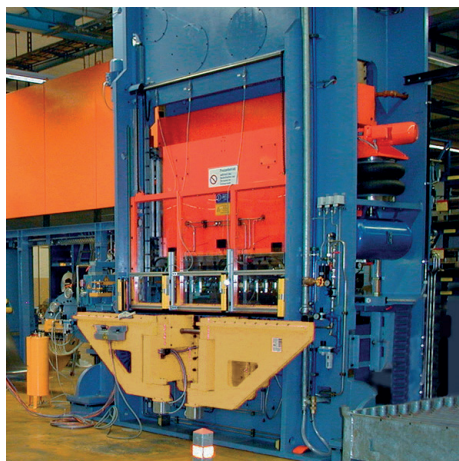
Die Zuführung der Werkzeuge erfolgt mittels Kran oder Gabelstapler. Die Tragrollen sind aus hochfesten gehärteten Nadellagern, der Endanschlag ist einseitig überfahrbar. Oberfläche aus schlagunempfindlicher Beschichtung in RAL 1004, goldgelb.

Schwenkbare Tragkonsolen werden paarweise als anschlussfertige Einheiten mit montierten Aufnahmen ausgeliefert. Sonderausführungen und Konsolen doppelt-schwenkbar auf Anfrage.

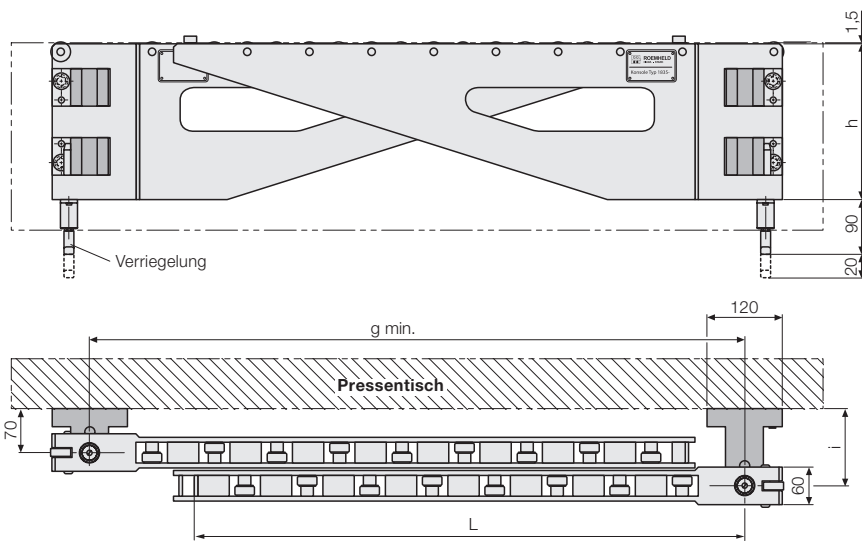
Lieferumfang

- 2 Tragkonsolen (linke und rechte Seite)
- 4 Aufnahmen (bereits vormontiert)

Anwendungsbeispiel

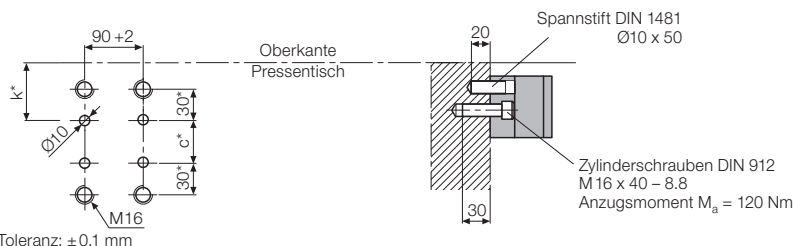


Schwenkbare Tragkonsolen an einer Presse



Die Tragkonsolen sind rechts und links schwenkbar

Bohrbild für Aufnahme



* Toleranz: ±0,1 mm

Technische Daten

Traglast (Paar) [kN]	Auflaglänge L [mm]	c ±0,1	Abmessungen [mm]				Gewicht (Paar) [kg]	Bestell-Nr. (Paar)
			g	h	i	k ±0,1		
10	500	20	550	200	125	91,5	46	818351001
10	1000	70	1050	250	125	91,5	74	818351002
20	1000	120	1050	300	125	91,5	85	818351003
20	1250	170	1300	350	125	91,5	108	818351004
40	1000	210	1050	450	130	121,5	130	818351105
40	1250	260	1300	500	130	121,5	160	818351106
60	1000	310	1050	550	130	121,5	165	818351107
60	1250	460	1300	700	130	121,5	230	818351108