



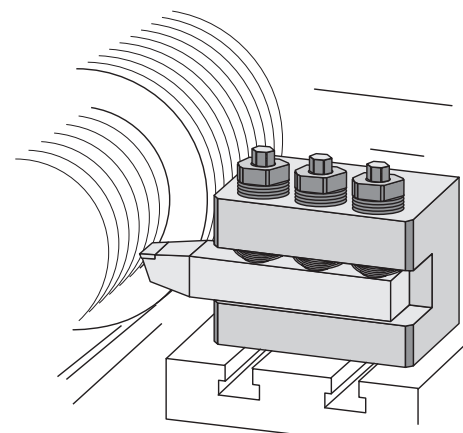
Vite di bloccaggio, meccanica con sistema a cuneo integrato forza di bloccaggio da 40 a 140 kN



Fig.: Vite di bloccaggio parzialmente sezionata

Vantaggi

- Semplicità di allestimento a posteriori (retrofitting)
- Resistenza alle temperature elevate fino a 250 °C
- Grazie alla struttura compatta, possibilità di bloccaggio multiplo
- Elevata forza di bloccaggio con coppia di serraggio ridotta
- Autobloccaggio grazie al principio del cuneo brevettato
- Impiego singolo



Impiego

- In listoni e blocchetti
- Bloccaggio e serraggio di pezzi e stampi
- Per condizioni di spazio ristretto
- In presse, punzonatrici e macchine utensili

Descrizione

Dopo l'accostamento manuale della vite di bloccaggio contro il bordo di bloccaggio, ruotando la vite ad esagono esterno SW1 la vite di bloccaggio entra in funzione. In questo modo tramite sistema a cunei la forza di bloccaggio viene trasferita in direzione assiale al punto di bloccaggio.

La forza di bloccaggio desiderata viene raggiunta con l'impostazione corrispondente sulla chiave dinamometrica (vedere diagramma forza-coppia). Il processo di sbloccaggio viene eseguito nella sequenza inversa.

Esempio d'impiego

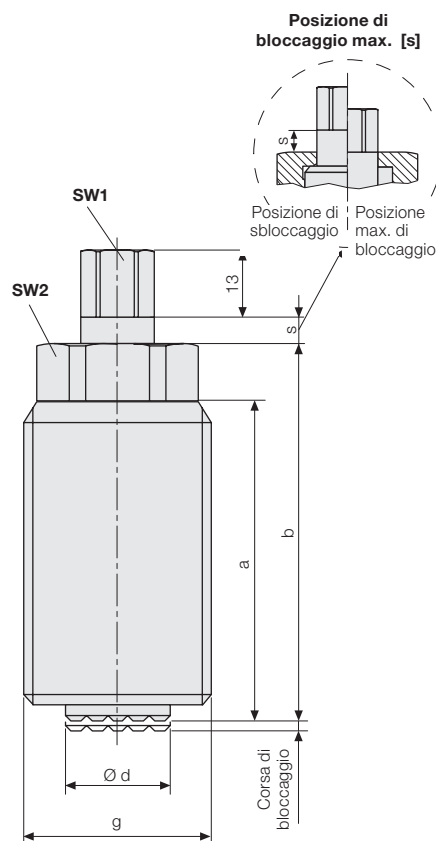
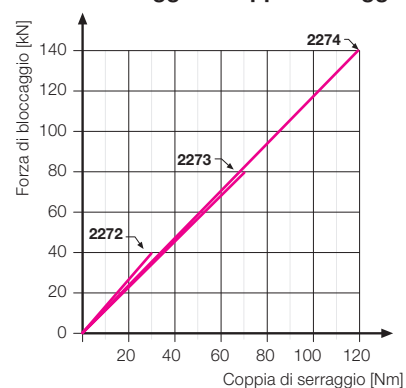


Diagramma forza bloccaggio - coppia serraggio



Avvertenza importante

Prima di introdurre la coppia di serraggio occorre serrare la vite di bloccaggio senza lasciare gioco rispetto al bordo di bloccaggio. In caso di parti cedevoli è necessario, serrare la vite di bloccaggio con l'esagono esterno SW2 fino all'eliminazione del gioco.

Le vite di bloccaggio sono lubrificate in modo permanente e, in condizioni normali di esercizio, non richiedono manutenzione.

	[kN]	40	80	140
Forza di bloccaggio	[kN]	40	80	140
Corsa di bloccaggio	[mm]	1,5	2,2	2,5
Coppia di serraggio max.	[Nm]	30	70	120
Carico statico max.	[kN]	80	160	240
a	[mm]	62	75	90
b	[mm]	73	90	110
Ø d	[mm]	19	28	39
g	[mm]	M36 x 3	M48 x 3	M64 x 4
Controllo corsa di bloccaggio s	[mm]	5	7,5	8,5
SW 1	[mm]	13	17	19
SW 2	[mm]	30	41	55
Peso	[kg]	0,5	2,0	2,5
No. ordin.		2272210	2273210	2274210

Ulteriori dimensioni e filettature (ad es. in pollici) a richiesta.