



Hohlkolbenzylinder

einfach wirkend, hydraulisch Spannen - federbetätigt Lösen
max. Betriebsdruck 400 bar, max. Spannkraft von 30 kN bis 104 kN

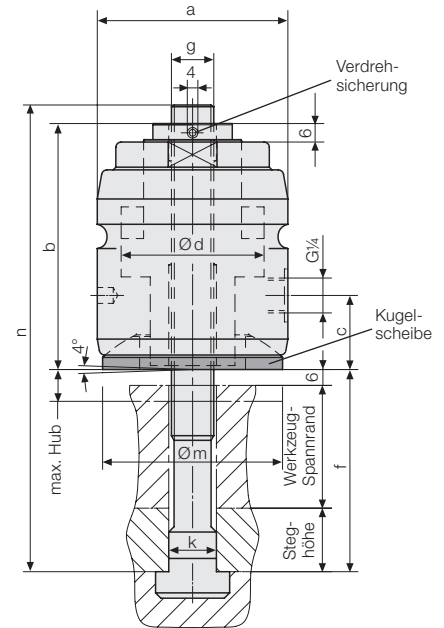


Vorteile

- Optimale Anpassung an die Spannfläche durch Kugelscheibe
- T-Nutenschraube gegen Losdrehen gesichert
- Ideale Kraftübertragung
- Handliche und kompakte Bauform mit Griffrielen
- Großer Spannhub
- Keine Störkanten bei Einschieben der Werkzeuge
- Leicht nachrüstbar
- Kolben gehärtet und geschliffen
- Geringer Montageaufwand
- Voll belastbare Hubbegrenzung

Beschreibung

Positionierung des Elements auf den Werkzeugspannrand per Hand. Spannen durch Beaufschlagung des Kolbens mit einem Druckmedium und Lösen über Federkraft. Über die T-Nutenschraube wird das Werkzeug gegen die Spannfläche des Pressenstößels bzw. Pressentischs gespannt.



Maß „f“ = Werkzeugspannrand + Steghöhe + ½ Hub

Einsatz

Eingesetzt werden diese Hohlkolbenzylinder zum Spannen und Klemmen an Maschinen und Anlagen, an Pressentisch und -stößel. Wegen der handlichen und kompakten Bauform eignen sich Hohlkolbenzylinder besonders bei begrenzten Platzverhältnissen. Der Einsatz ist bei Umgebungstemperaturen bis max. 120 °C möglich.

Hohlkolbenzylinder mit T-Nutenschraube

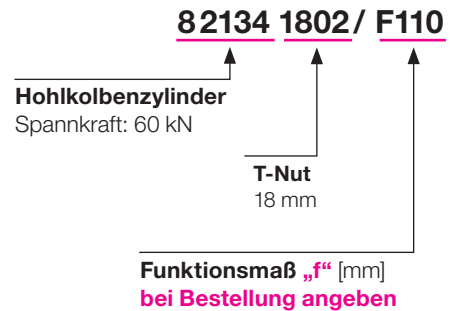
eingestellt und gesichert (Maß „f“ bei Bestellung angeben)

für T-Nute	[mm]	18	22	28	36
Spannkraft bei 400 bar	[kN]	60	60	104*	104*
Maß „f“ min.	[mm]	30	36	56	60
Maß „f“ max.	[mm]	66	106	144	144
Federrückstellkraft min.	[N]	320	320	570	570
Kolben-Ø d	[mm]	54	54	70	70
Hub	[mm]	12	12	12	12
Gesamtölbedarf	[cm³]	18	18	32	32
a	[mm]	72	72	90	90
b	[mm]	93	93	105	105
c	[mm]	30	30	27	27
g	[mm]	M 16	M 20	M 24	M 30
k	[mm]	18	22	28	36
m	[mm]	68	68	78	78
Masse	[kg]	2,39	2,67	4,77	5,29
Bestell-Nr.		821341802	821342202	821352802	821353602

max. Betriebsdruck 400 bar

Weitere Größen, Maß „f“-Einstellungen und Sonderausführungen auf Anfrage

Bestellbeispiel



Hohlkolbenzylinder ohne T-Nutenschraube

Masse	[kg]	2,1	2,09	3,67	3,49
Bestell-Nr.		821340102	821341102	821350102	821351102

T-Nutenschraube separat

für T-Nute	[mm]	18	22	28	36
n	[mm]	160	200	250	250
Festigkeit		12,9	12,9	12,9	8,8
Masse	[kg]	0,29	0,58	1,10	1,8
Bestell-Nr.		5700022	5700023	5700024	5700048

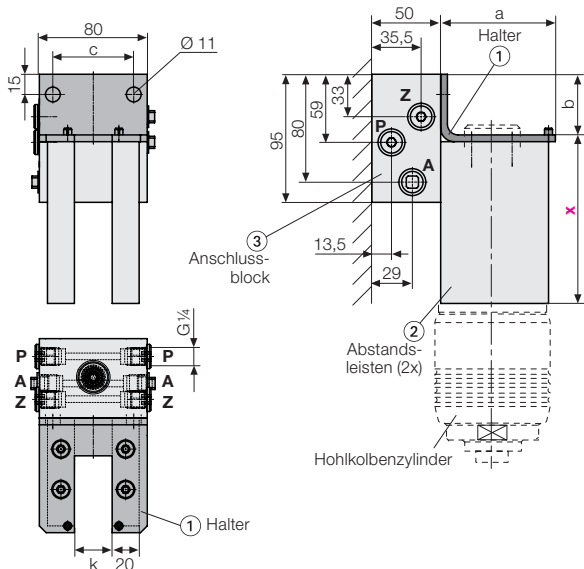
Wichtiger Hinweis!

Bei loser Anlieferung von Hohlkolbenzylinder und T-Nutenschraube müssen die Elemente auf das Maß „f“ eingestellt und gesichert werden.

Zubehör

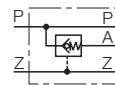
Parkstation ohne Positionskontrolle

Zum Einhängen eines Hohlkolbenzylinders während des Werkzeugwechsels.

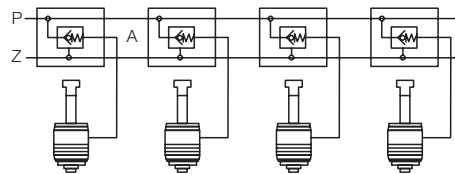


Abstandsmaß „x“ = Maß „f“ – ½ Hub bei Bestellung angeben

Hydraulikplan



Anwendung mit integriertem Rückschlagventil



Bestell-Nummern

für Hohlkolbenzylinder-Typ

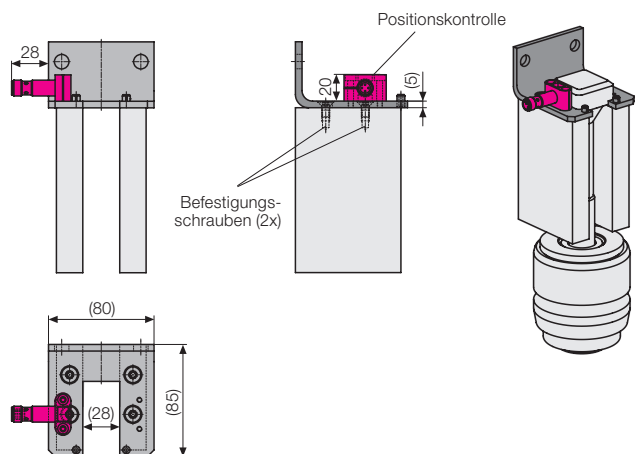
		2132	2133	2134	2134	2135	2135
T-Nutenbreite k	[mm]	14	16	18	22	28	36
a	[mm]	60	60	72	72	85	90
b	[mm]	40	40	45	45	45	45
c	[mm]	36	36	60	60	60	60

Halter ①	Bestell-Nr.	2753 140	2753 160	2753 180	2753 220	2753 280	2753 360
Halter ① mit Abstandsleisten ② montiert	Bestell-Nr.	82753 1430	82753 1630	82753 1830	82753 2230	82753 2830	82753 3630
Halter ① mit Abstandsleisten ② und Anschlussblock ③	Bestell-Nr.	82753 1450	82753 1650	82753 1850	82753 2250	82753 2850	82753 3650
Anschlussblock ③ (separat) mit integriertem Rückschlagventil	Bestell-Nr.	82753 4012	82753 4012	82753 4002	82753 4002	82753 4002	82753 4002

Sonderanfertigungen auf Anfrage

Parkstation mit Positionskontrolle

Ein induktiver Näherungsschalter zeigt an, wenn ein Hohlkolbenzylinder in der Parkstation eingehängt ist.



Positionskontrolle

Steuerungsmöglichkeiten

- die richtige Anzahl von Spannzylindern und somit ausreichend Spannkraft ist vorhanden
- Bedienschutz: es wird kein Spannzylinder vergessen
- Steuerung einer selektiven Auswahl je Werkzeuggröße ist möglich

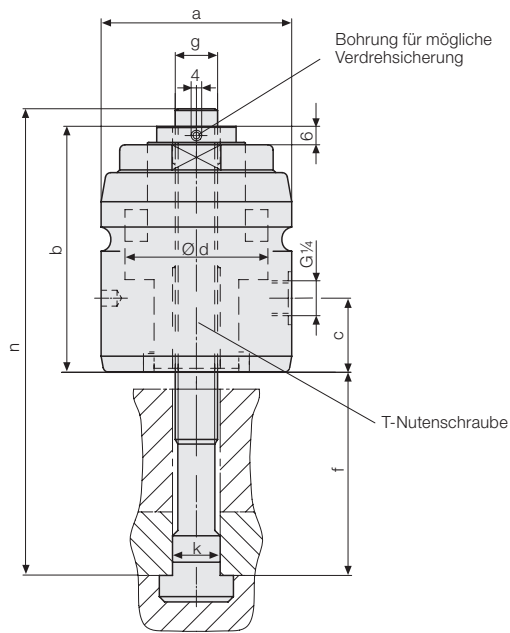
Bitte fragen Sie bei uns an!

Sonstiges Zubehör

- **Hydraulikaggregate**
siehe Produktgruppe 7
- **Hydraulik-Zubehör**
siehe Produktgruppe 11
- **Winkeldrehgelenk**
Bestell-Nr. 9208 176

Hohlkolbenzylinder Ausführung „L“ ohne Kugelscheibe

Hohlkolbenzylinder Ausführung „L“ ohne Kugelscheibe



Hohlkolbenzylinder Ausführung „L“ ohne Kugelscheibe mit T-Nutenschraube

- mit T-Nutenschraube eingestellt und gesichert (Maß „f“ bei Bestellung angeben)
- ohne Kugelscheibe

für T-Nute	[mm]	14	16	18	22	22	28	36
Spannkraft bei 400 bar	[kN]	28	40	60	60	60	104	104
Maß „f“ min.	[mm]	32	31	30	32	36	56	60
Maß „f“ max.	[mm]	59	58	66	92	106	145	145
Federrückstellkraft min.	[N]	255	360	320	400	320	570	570
Kolben-Ø d	[mm]	35	42	54	54	54	70	70
Hub	[mm]	8	8	12	6	12	12	12
Gesamtölbedarf	[cm ³]	6	8	18	9	18	32	32
a	[mm]	50	58	72	72	72	90	90
b	[mm]	64,5	66,5	92,5	67	92,5	104	104
c	[mm]	13	14	29	12	29	26	26
g	[mm]	M12	M14	M16	M20	M20	M24	M30
k	[mm]	14	16	18	22	22	28	36
m		G 1/8	G 1/8	G 1/4	G 1/4	G 1/4	G 1/4	G 1/4
Masse	[kg]	1,0	1,2	2,5	2,0	2,8	4,8	5,4
Bestell-Nr.		821321432	821331632	821341832	821342222	821342232	821352832	821353632

max. Betriebsdruck 400 bar,

Weitere Größen, Maß „f“-Einstellungen und Sonderausführungen auf Anfrage

Hohlkolbenzylinder Ausführung „L“ ohne Kugelscheibe ohne T-Nutenschraube

- ohne Kugelscheibe

für T-Nute	[mm]	14	16	18	22	22	28	36
Masse	[kg]	0,75	1,0	2,2	1,7	2,2	3,8	3,6
Bestell-Nr.		821320132	821330132	821340132	821341122	821341132	821350132	821351132

Wichtiger Hinweis!

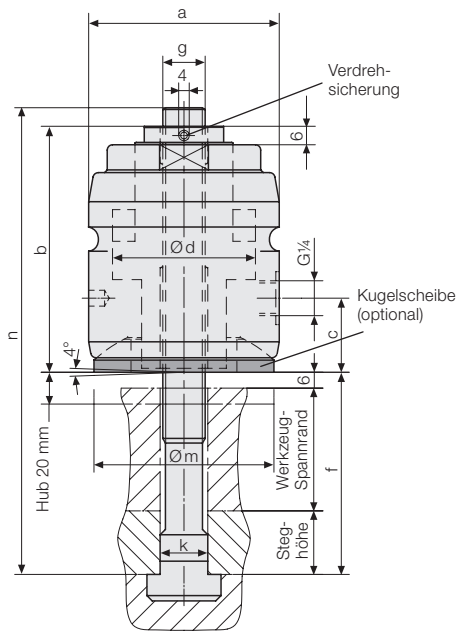
Bei loser Anlieferung von Hohlkolbenzylinder und T-Nutenschraube müssen die Elemente auf das Maß „f“ eingestellt und gesichert werden.

Zubehör

T-Nutenschraube separat

für T-Nute	[mm]	14	16	18	22	22	28	36
n	[mm]	125	125	160	160	200	250	250
Festigkeit		12,9	8,8	12,9	8,8	12,9	12,9	8,8
Masse	[kg]	0,16	0,19	0,29	0,76	0,58	1,1	1,8
Bestell-Nr.		5700143	5700144	5700022	107870211	5700023	5700024	5700048

Variante mit 20 mm Gesamthub



Optimale Anpassung an verschiedene Spannrandhöhen der Werkzeuge durch erhöhten Gesamthub von 20 mm (höherer Gesamthub auf Anfrage).

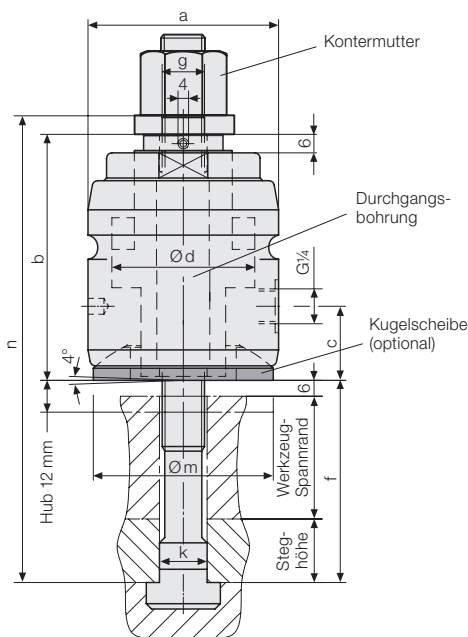
Technische Ausführung, Spannkraft und Abmessungen entsprechen der Standardversion. Das Maß „b“ wird durch einen erhöhten Gesamthub größer als auf Seite 1 angegeben.

Gesamthub 20 mm:

Maß „b“ bei Spannkraft 60 kN: 120 mm

Maß „b“ bei Spannkraft 104 kN: 132 mm

Variante mit variablem Spannmaß



Frei einstellbar und flexible Anpassung an verschiedene Spannrandhöhen der Werkzeuge durch eine schnelle und einfache Verstellung des Zugankers mittels Kontermutter.

Der Zuganker wird bei dieser Ausführung durch den Hohlkolbenzylinder gesteckt und am Ende durch eine Mutter auf das richtige Einstellmaß eingestellt.

Der Zylinder hat bei dieser Ausführung eine Durchgangsbohrung anstatt eines Gewindes.

Technische Ausführung, Spannkraft und Abmessungen entsprechen der Ausführung Standard.

Wichtige Hinweise

Bei den Varianten mit erhöhtem Gesamthub oder variablem Spannmaß besteht bei nicht korrekter Einstellung erhöhtes Risiko einer Quetschgefahr.

Der Spannhub muss kleiner als 6 mm sein.