



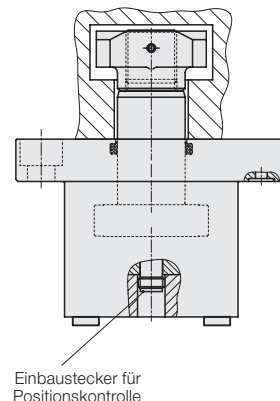
Zugspannelemente

max. Zugkraft von 60 bis 164 kN,
 doppelt wirkend, max. Betriebsdruck 400 bar



Vorteile

- Ideale Kraftübertragung bei zentraler Anordnung der Elemente
- Kompakte Bauform
- Hohe Betriebssicherheit durch Positionsüberwachung
- Geeignet für große Spannrandtoleranzen ($\pm 1,5$ mm)
- Keine Störkanten beim Einschieben der Werkzeuge
- Optimale Ausnutzung der Tisch- und Stößelfläche
- Spannen auch an schwer zugänglichen Stellen



Einsatz

Doppelt wirkende Zugspannelemente zum Spannen von Werkzeugen auf dem Pressentisch oder am Pressenstößel. Durch die kompakte Bauweise sind sie besonders geeignet für den Einsatz in Werkzeugmaschinen und Anlagen bei begrenzten Platzverhältnissen.

Beschreibung

Für den Zuganker sind am Werkzeug T-Nuten anzubringen. Das Werkzeug muß lagerichtig und parallel zu den Spannelementen in die Presse eingeschoben werden.

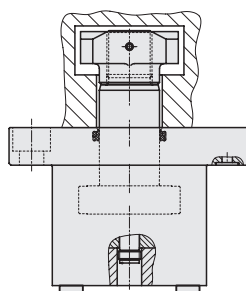
Die Überwachung der Spann- und Löseposition erfolgt durch induktive Näherungsschalter. Zuganker und Kolben sind gehärtet und geschliffen.

Die Hydraulik ist durch Abstreifringe schmutzgeschützt.

Anschlussmöglichkeiten

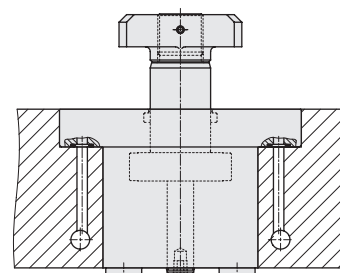
Es stehen wahlweise zwei verschiedene Anschlussmöglichkeiten zur Verfügung.

Rohrleitungsanschluss



Der Rohrleitungsanschluss ist dann zu empfehlen, wenn die Verschraubungen gut zugänglich sind und der Ein- und Ausbau der Spannelemente dadurch nicht behindert wird.

Flanschanschluss



Bei dieser Anschlussart wird das Hydrauliköl über Bohrungen im Tisch bzw. Stößel zugeführt. Freiliegende Leitungen und Verschraubungen entfallen. Die Abdichtung erfolgt durch mitgelieferte O-Ringe. Einfache und servicefreundliche Montage.

Anwendungsbeispiel



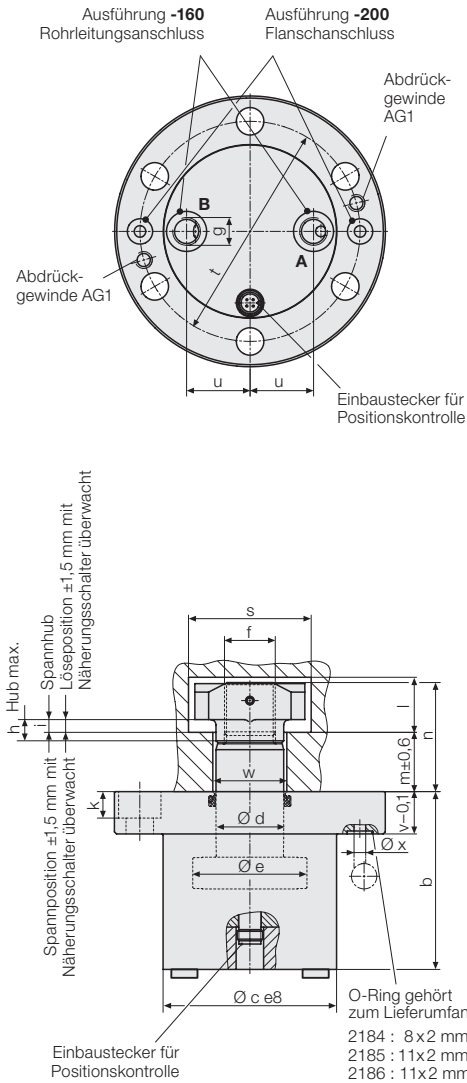
Zugspannelemente im Pressentisch einer Zweiständerpresse.

Technische Daten Abmessungen

Technische Daten

max. Betriebsdruck 400 bar

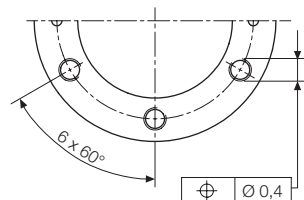
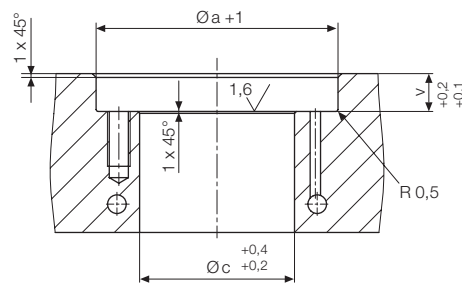
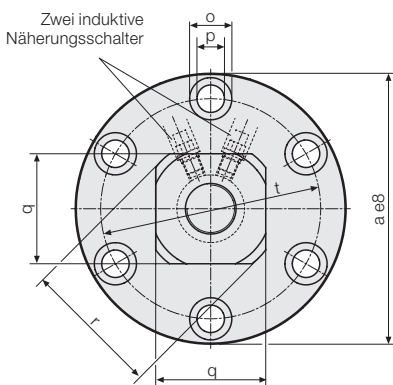
Zugkraft bei 400 bar	[kN]	60	104	164
Zugkraft bei 100 bar	[kN]	15	26	41
Kolben-Ø e	[mm]	54	70	88
Stangen-Ø d	[mm]	32	40	50
Hub max. h	[mm]	10	10	10
Ölbedarf Spannen	[cm ³]	10	16	25
Ölbedarf Lösen	[cm ³]	15	23	37
a	[mm]	128	160	192
b	[mm]	84	104	122
c	[mm]	82	104	126
f	[mm]	M24 x 1,5	M30 x 1,5	M36 x 1,5
g		G 1/4	G 3/8	G 3/8
i	[mm]	6	6	6
k	[mm]	13	17	21
l	[mm]	26	35	41
m	[mm]	28	37	48
n	[mm]	51	68	85
o	[mm]	20	26	33
p	[mm]	13	18	22
q	[mm]	□ 52	Ø 74	□ 84
r	[mm]	65	74	95
s	[mm]	58	82	92
t	[mm]	104	130	156
u	[mm]	30	38	45
v	[mm]	20	28	35
w	[mm]	38	48	58
x	[mm]	5,5	7	7
Abdrückgewinde AG1		M8	M10	M12
Masse	[kg]	4,4	9	15
mit Rohrleitungsanschluss	Bestell-Nr.	2184 160	2185 160	2186 160
mit Flanschanschluss	Bestell-Nr.	2184 200	2185 200	2186 200



Weitere Größen und Sonderausführungen auf Anfrage

Einbaubohrung

für Flansch- oder Rohrleitungsanschluss



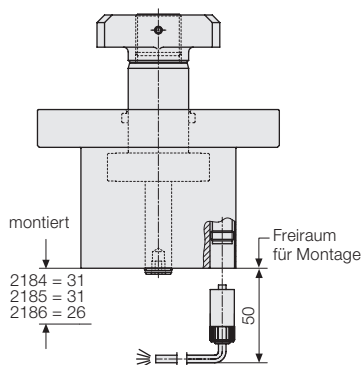
Wichtiger Hinweis!

Die Kolbenstange ist aus Vergütungsstahl.
Bei aggressiven Umgebungseinflüssen ist eine Sonderausführung erforderlich.

Bei Flanschanschluss auf saubere Ausführung der Planfläche achten.

Elektro-Installation

Anschluss der Spann- und Lösepositionüberwachung

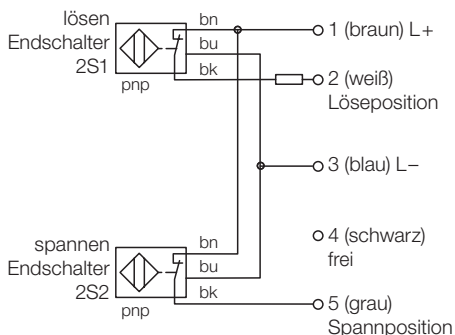


Beide Näherungsschalter werden über eine Anschlussleitung mit Schraubkupplung [IP 67] im Boden des Zugspannelements angeschlossen.

Anschlusskabel bitte separat bestellen. Eine weiterführende Installation kann über einen Verteilerbaustein mit LED-Anzeige realisiert werden.

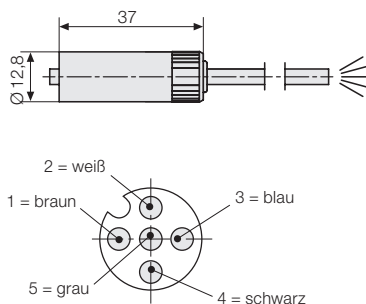
Steckerbelegung für Dreidraht-Näherungsschalter

Versorgungsspannung	10 – 30 V DC
Dauerstrom	≤ 100 mA
Typ	induktiv, Öffner pnp



Zubehör

Anschlussleitung mit Schraubkupplung 5-polig



- Kabellänge 5 m **Bestell-Nr. 5700013**
- Kabellänge 10 m **Bestell-Nr. 5700014**

Zubehör

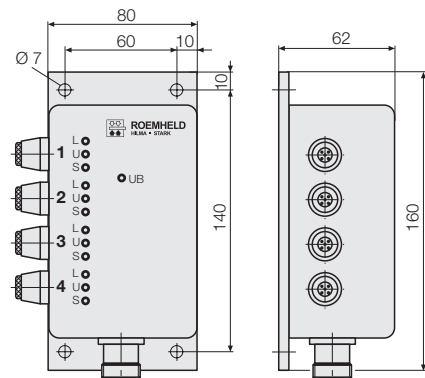
Verteilerbaustein mit LED-Anzeige zum Anschluss von 4 Spannelementen

Anzeige der Löse-, Umschalt- und Spannposition jedes einzelnen Spannelements über LED-Anzeige.

Lieferumfang

- 1 Verteilerbaustein
- 4 Kupplungsstecker 5-polig
- 1 Kupplungsstecker 16-polig

Bestell-Nr. 5700015



Belegung Ausgangsstecker

- Pin 1 = L+
 - Pin 2 = L-
 - Pin 3 = 1L
 - Pin 4 = nicht belegen
 - Pin 5 = 1S
 - Pin 6 = 2L
 - Pin 7 = nicht belegen
 - Pin 8 = 2S
 - Pin 9 = 3L
 - Pin 10 = nicht belegen
 - Pin 11 = 3S
 - Pin 12 = 4L
 - Pin 13 = nicht belegen
 - Pin 14 = 4S
 - Pin 15 = frei
 - Pin 16 = frei
- L = Löseposition**
U = ohne Belegung
S = Spannposition

Anwendungsbeispiel



Spannen eines Wechseltischs mit Zugspannelementen