



Insertos de rodillos y de bolas, mecanicos con conjunto de muelles

Carga máx. 2,4 kN

Aplicación

Para la instalación en orificios individuales en la mesa inferior de prensas sin ranuras en T

Descripción

Bajo pretensión, los rodillos o las bolas sobrepasan el nivel de la mesa en hasta 3 mm. Al bloquear el troquel, las bolas son apretadas contra la fuerza del muelle al interior del cuerpo de regla y quedan enrasadas con la superficie de la mesa.

Ventajas

- Cambio fácil y seguro de troqueles y moldes
- Instalación en mesas sin ranuras en T
- Ejecuciones sin y con brida

Instrucción importante

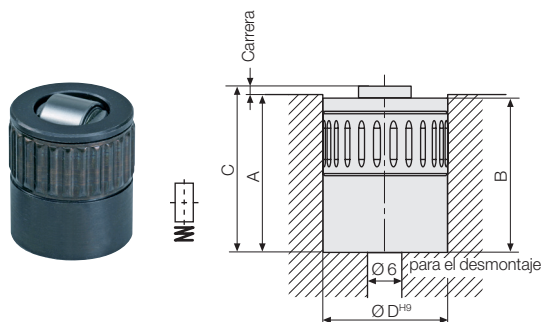
Prever orificios o cavidades para el desmontaje, si un orificio pasante de debajo no es posible.

Temperatura de funcionamiento

La capacidad de carga admisible de los insertos de rodillo/bola se reduce en función del rango de temperatura:

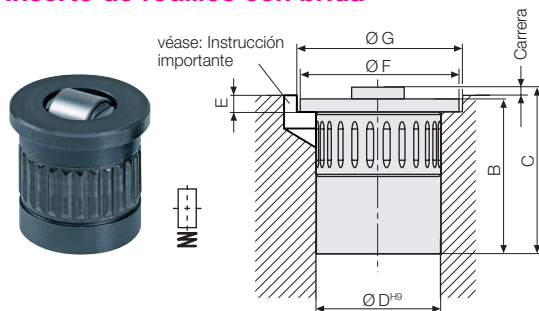
- hasta 100 °C: 100 % Carga
- >100 – 150 °C: 95 % Carga
- >150 – 200 °C: 70 % Carga
- >200 – 250 °C: 60 % Carga

Inserto de rodillos sin brida



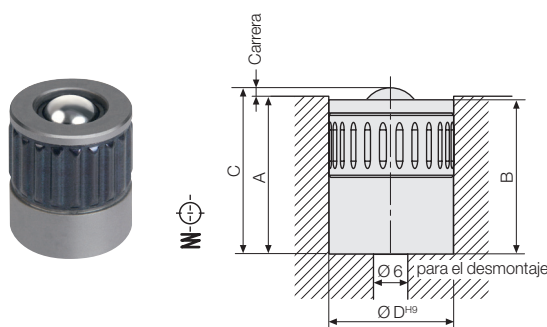
Carga	[N]	600	900	1400	2400
Carrera*	[mm]	1,5	2,0	2,0	2,0
A	[mm]	30,0 +0,1	32,0 +0,1	43,5 +0,1	52,5 +0,1
B	[mm]	29,9	31,9	43,4	52,4
C	[mm]	31,5	34,0	45,5	54,5
Ø D	[mm]	20	24	30	40
Versión hasta 100 °C		8 12100605	8 12100611	8 12100618	8 12100622
Versión hasta 250 °C		a petición	8 12108020	a petición	a petición

Inserto de rodillos con brida



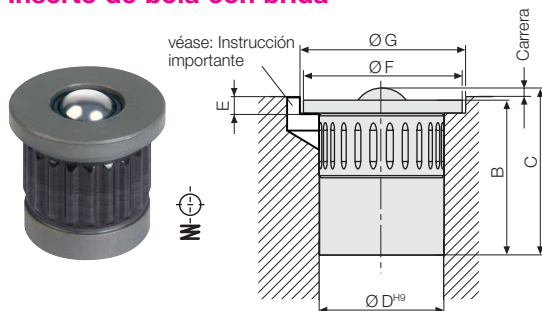
Carga	[N]	600	900	1400	2400
Carrera*	[mm]	1,5	2,0	2,0	2,0
B	[mm]	29,9 +0,1	31,9 +0,1	43,4 +0,1	52,4 +0,1
C	[mm]	31,5	34,0	45,5	54,5
Ø D	[mm]	20	24	30	40
E	[mm]	3,5 +0,1	3,5 +0,1	4,5 +0,1	5,5 +0,1
Ø F	[mm]	24,5	29,5	34,5	47,5
Ø G	[mm]	25 +0,2	30 +0,2	35 +0,2	48 +0,2
Versión hasta 100 °C		8 12100606	8 12100612	8 12100619	8 12100623
Versión hasta 250 °C		a petición	8 12108005	a petición	a petición

Inserto de bola sin brida



Carga	[N]	200	400	600	1000
Carrera*	[mm]	1,5	1,5	2,0	3,0
A	[mm]	24,0 +0,1	28,5 +0,1	34,0 +0,1	45,0 +0,1
B	[mm]	23,6	28,5	34,0	44,8
C	[mm]	25,5	30,0	36,0	48,0
Ø D	[mm]	20	24	30	40
Versión hasta 100 °C		8 12100005	8 12100011	8 12100018	8 12100022
Versión hasta 250 °C		a petición	8 12108022	8 12108038	8 12108034

Inserto de bola con brida



Carga	[N]	200	400	600	1000
Carrera*	[mm]	1,5	1,5	2,0	2,0
B	[mm]	23,5	28,5	34,0	44,0
C	[mm]	25,2	30,2	36,0	46,0
Ø D	[mm]	20	24	30	40
E	[mm]	3,5 +0,1	4,0 +0,1	4,5 +0,1	5,6 +0,1
Ø F	[mm]	24,5	29,5	34,5	47,5
Ø G	[mm]	25 +0,2	30 +0,2	35 +0,2	48 +0,2
Versión hasta 100 °C		8 12100006	8 12100012	8 12100019	8 12100023
Versión hasta 250 °C		a petición	8 12108030	8 12108031	8 12108013

* Carrera especial a petición