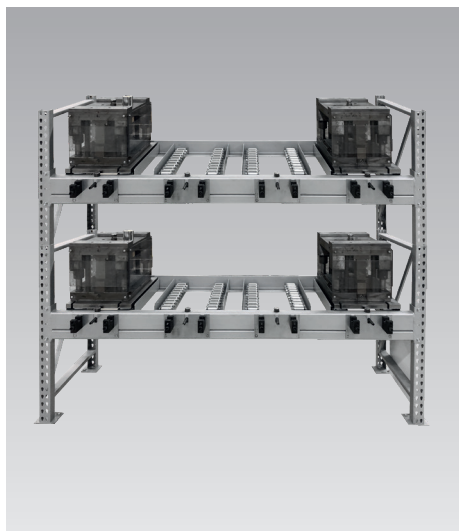




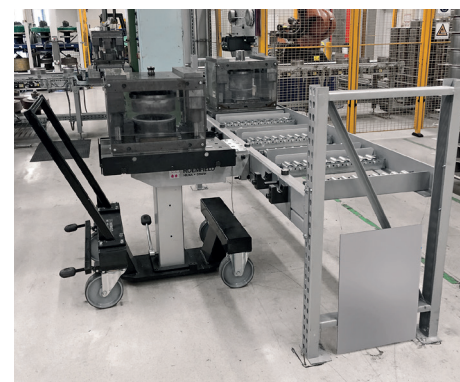
Sistemi di scaffalatura per il deposito degli stampi per un cambio stampi sicuro e razionale



Vantaggi

- Deposito degli stampi sicuro, con risparmio di forze e riduzione dell'usura
- Risparmio di tempo nel cambio stampi
- Elevata sicurezza grazie alla stazione di aggancio e alle barre frontali semiautomatiche fissate o grazie al perno di sicurezza come protezione anticaduta nella parte anteriore.
- Altezza di trasferimento ottimale nel sistema di scaffalatura e dei carrelli per il caricamento
- Ottimizzato per il carrello cambio stampi ROEMHELD

Esempi d'impiego



Carrello per cambio stampi RW 500 con ganci semiautomatici e perni di sicurezza

Impiego

I sistemi di scaffalature con speciali guide a rulli o ripiani a sfere permettono all'utente un cambio sicuro, e con risparmio di forze e di tempo degli stampi più pesanti.

I ganci o i listelli montati sul sistema di scaffali permettono un aggancio sicuro e un posizionamento di precisione. Un ulteriore perno o barra di sicurezza meccanica come protezione dalla caduta viene attivata automaticamente dopo l'aggancio in modo che dopo la sistemazione nessuno stampo possa cadere involontariamente.

Chiarimenti e ulteriori dettagli tecnici nel corso del progetto e in base alle esigenze individuali del cliente.

Non esitate a contattarci!

Descrizione

Il carrello per cambio stampi viene agganciato nella parte anteriore dello scaffale al gancio di attacco o alla barra frontale.

L'abbassamento della barra o del perno di sicurezza avviene solo in caso di aggancio riuscito alla parte anteriore dello scaffale.

La tavola sul carrello di cambio è dotata di inserti a sfera o di listoni a sfera che facilitano un inserimento manuale o semiautomatico degli stampi. Nel sistema di scaffali sono presenti a scelta guide a rulli o piani a sfere.

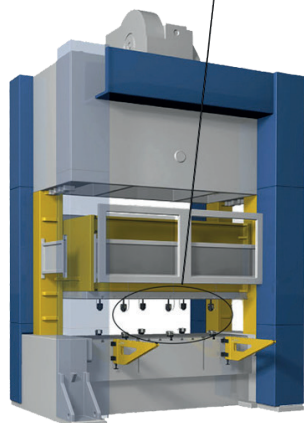
Se il carrello per cambio stampi si stacca dal gancio di ancoraggio, la barra o il perno di sicurezza vengono attivati sul sistema di scaffali e lo stampo è protetto contro la caduta.



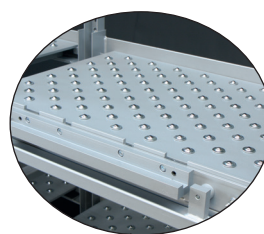
Carrello per cambio stampi RWA 4000 con barra di aggancio e catena di trazione-spinta



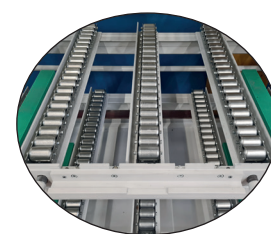
Bloccaggio e posizionamento nella pressa



Trasporto stampi con carrello per cambio stampi con grandezza da RW 500 a RWA 4000



Scaffale con piani a sfere e barra di aggancio



Scaffale con guide a rulli e barra di aggancio

Sistemi di scaffalatura per carrello cambio stampi RW 500

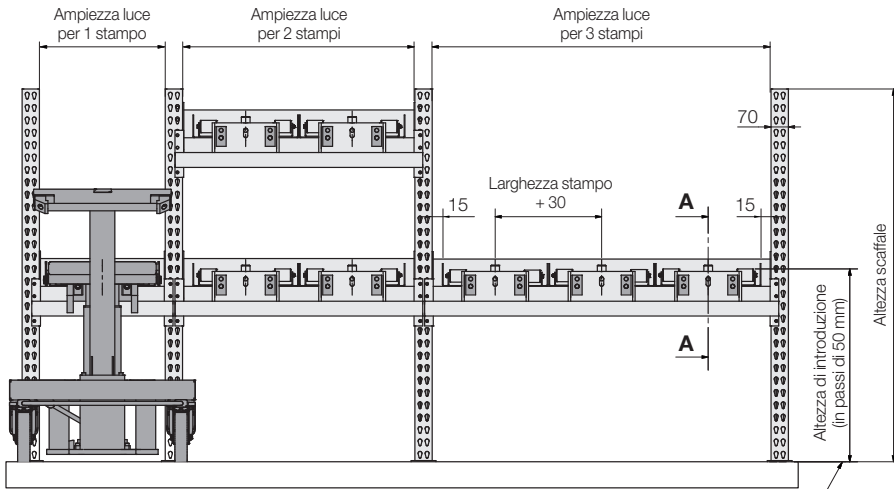
Versione per carrello cambio stampi RW 500

Sistema di scaffalatura con guide a rullo o piano a sfere. Sistema di aggancio adatto per un carrello cambio stampi di tipo RW 500 per peso stampo fino a 500 kg.

Sullo scaffale con gancio, blocco meccanico e arresto finale posteriore.

Carrello cambio stampi RW 500

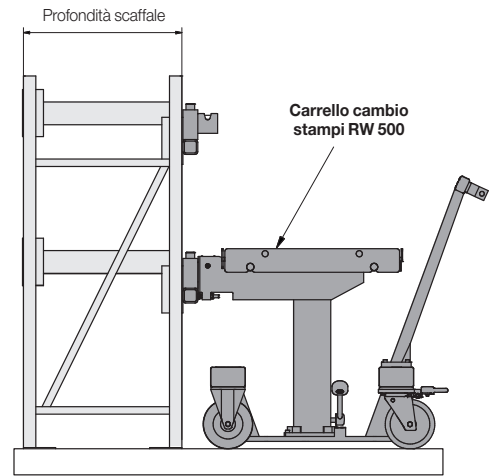
Vedere tabella di catalogo WZ 8.8900



Distanza minima degli stampi: 285 mm (montaggio in piano)

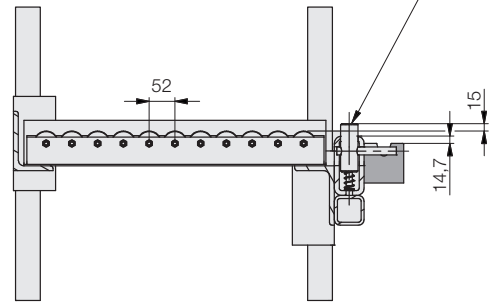
Altezze di introduzione max. possibili nello scaffale in base alla corsa (Vedere tabella di catalogo WZ 8.8900)

Min. altezza di introduzione
corsa 200 mm = 578,5 mm
corsa 300 mm = 678,5 mm
corsa 400 mm = 778,5 mm

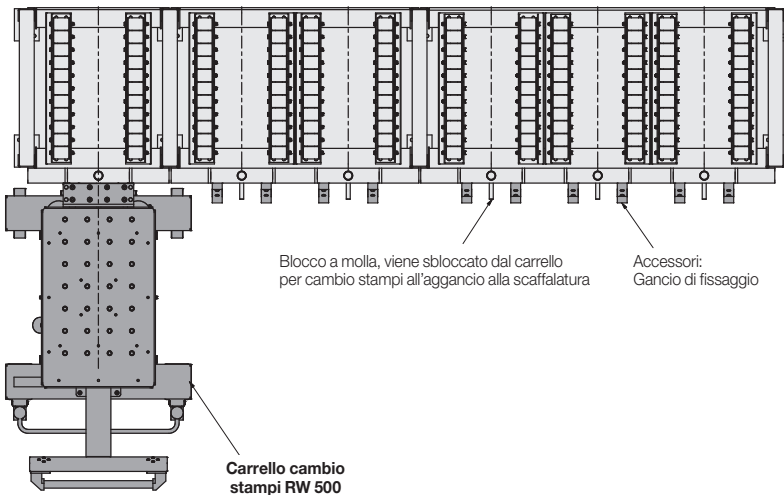


Sblocco dell'aggancio tramite perno a molla (forza della molla circa 375 N)

A - A



Tutte le dimensioni in [mm]



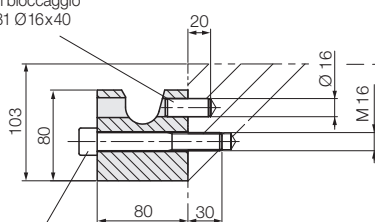
Accessori

Ganci di fissaggio (1 serie = 2 pezzi)

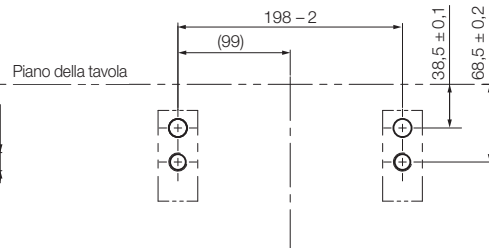
per il blocco del carrello per cambio stampi

No. ordin. 789130001

Spina di bloccaggio
DIN 1481 Ø16x40



Vite a testa cilindrica
DIN 912-M 16 x 110 - 8,8
Ma = 120 Nm



Le dimensioni sono valide per l'altezza dello stampo di 1,5 mm sopra la tavola della macchina

Sistemi di scaffalatura per carrello cambio stampi RW 1000

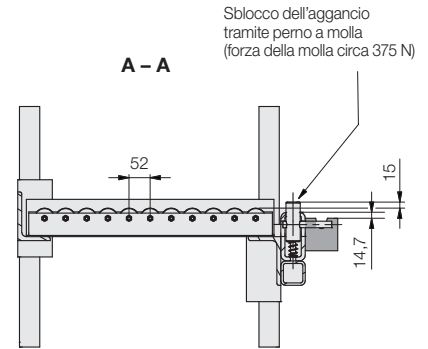
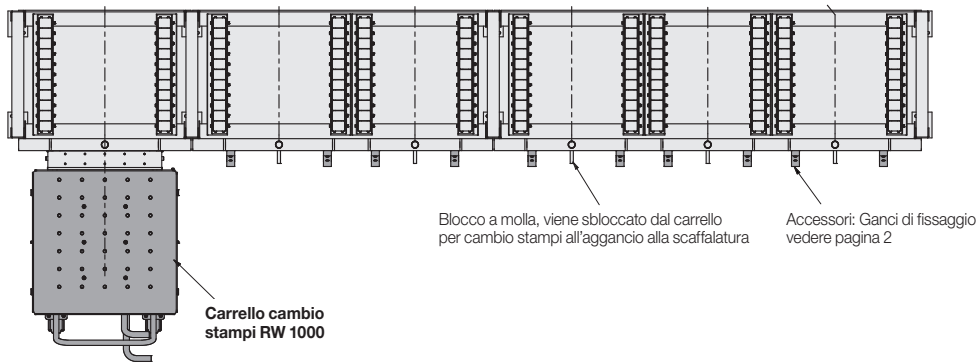
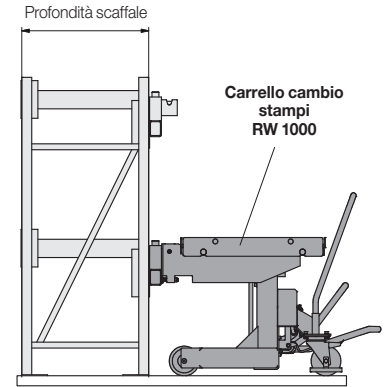
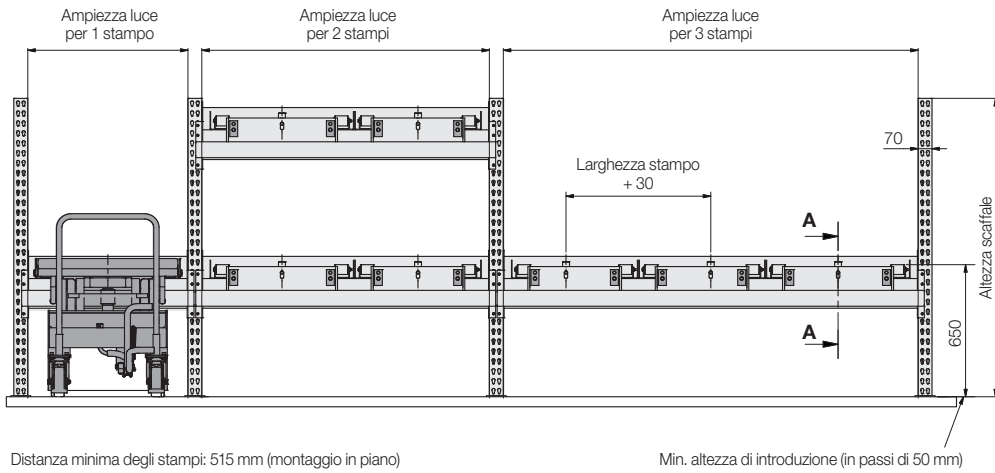
Versione per carrello cambio stampi RW 1000

Sistema di scaffalatura con guide a rulli o piano a sfere. Sistema di aggancio adatto per un carrello cambio stampi di tipo RW 1000 per pesi stampo fino a 1.000 kg.

Sullo scaffale con gancio, blocco meccanico e arresto finale posteriore. Le larghezze delle baie, le profondità degli scaffali e il numero di guide a rulli vengono forniti in base agli stampi a richiesta del cliente.

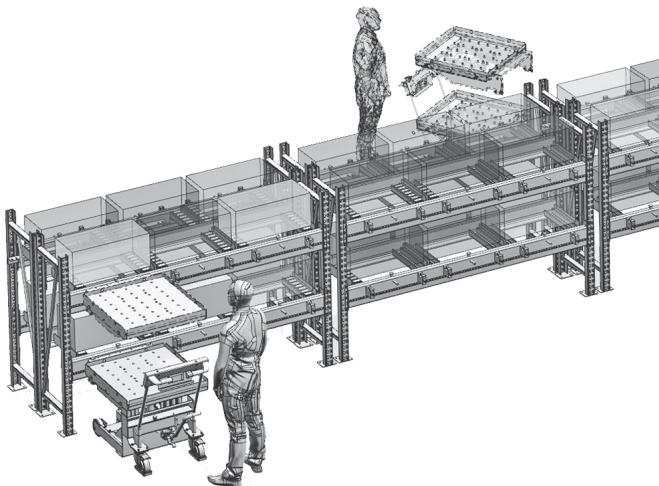
Carrello per cambio stampi RW 1000

Vedere tabella di catalogo WZ 8.8901



Tutte le dimensioni in [mm]

Rappresentazione di differenti possibilità di montaggio e altezze di introduzione



Sistemi di scaffalatura per carrelli cambio stampi RWA 1600 e RWA 4000

Versione per carrelli cambio stampi RWA 1600 e RWA 4000

Sistemi di scaffalature con guide a rulli. Sistema di aggancio adatto per un carrello cambio stampi di tipo RWA 1600 o 4000 per pesi stampo fino a 4000 kg.

Sullo scaffale con barra di aggancio, blocco meccanico e arresto finale posteriore. Opzione

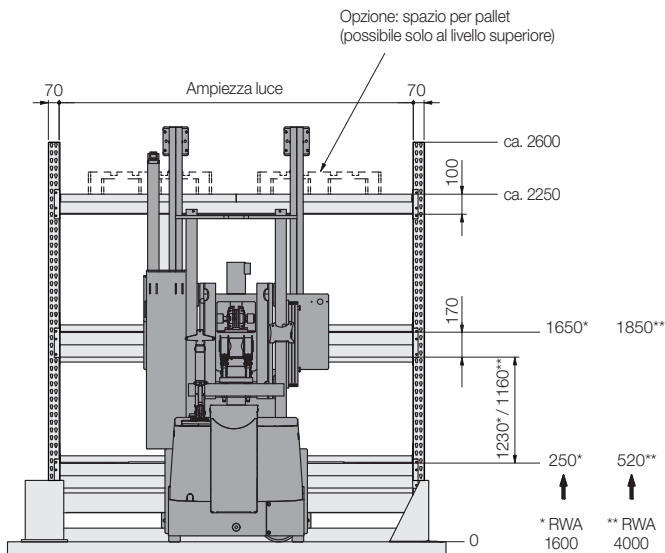
con lamiere di supporto per l'utilizzo di una catena di trazione-spinta dal carrello di cambio. Le larghezze delle baie, le profondità degli scaffali e il numero di guide a rulli vengono forniti in base agli stampi a richiesta del cliente.

Carrello cambio stampi RWA 1600

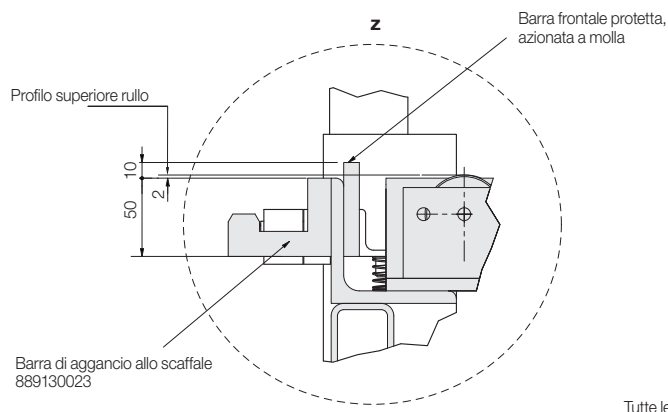
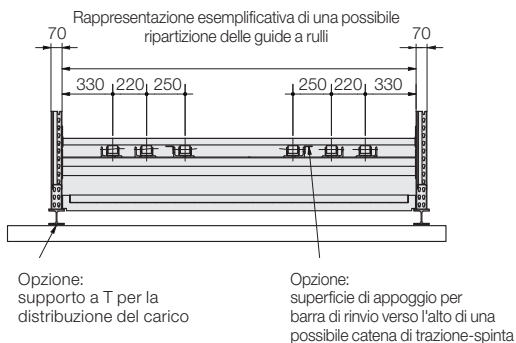
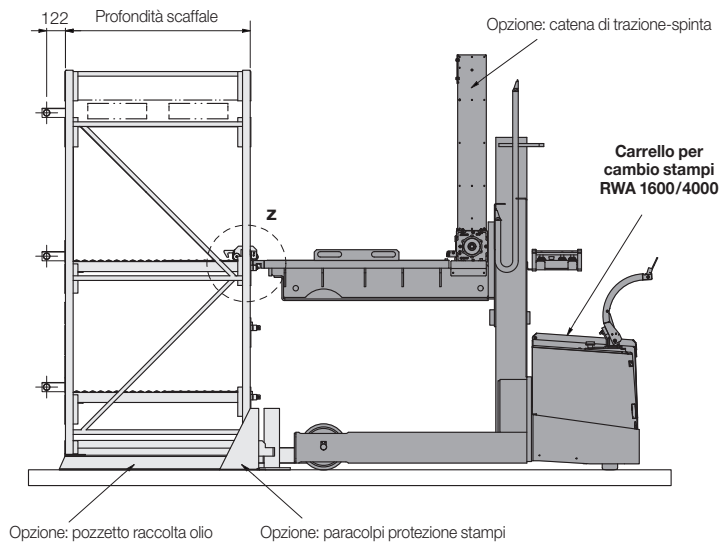
Vedere tabella di catalogo WZ 8.8902

Carrello cambio stampi RWA 4000

Capacità di carico max. 4000 kg, a richiesta



* Min. altezza di introduzione in caso di utilizzo di RWA 1600 = 250 mm
** Min. altezza di introduzione in caso di utilizzo di RWA 4000 = 520 mm



Accessori

Barre di aggancio

Per raggiungere facilmente l'altezza di inserimento sullo scaffale della pressa, la piattaforma di sollevamento e il sistema di scaffali possono essere dotati di barre di aggancio.

Barre di aggancio

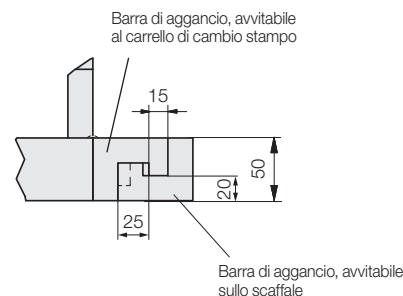
per il fissaggio al carrello per il cambio
L = 1150 mm

No. ordin. 889130022

Barre di aggancio

per il fissaggio alla scaffalatura
L = 576 mm

No. ordin. 889130023



Estrattore per carichi pesanti

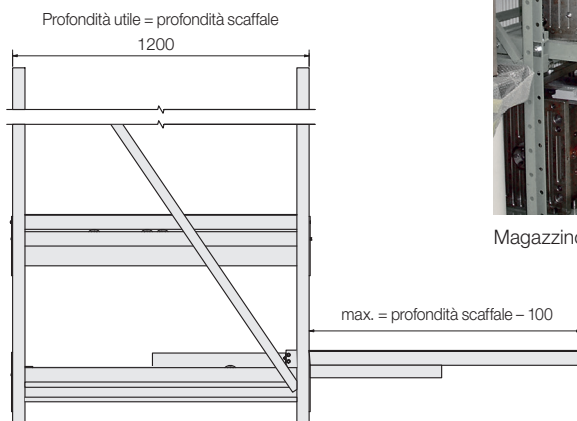
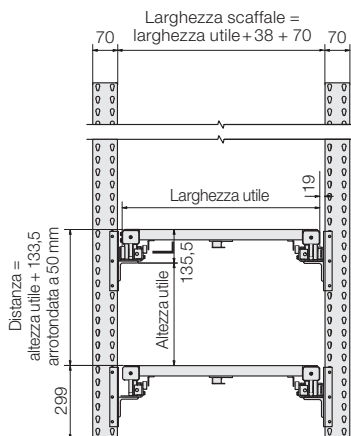
Gli estrattori per carichi pesanti sono guidati da rulli e adatti a carichi fino a 1500 kg con estensione parziale o 1200 kg con estensione completa.

I singoli stampi possono essere prelevati in modo sicuro e facile con una guida dall'alto dallo scaffale e trasportati fino ad una stazione di trasferimento per il cambio stampo.

Gli estrattori per carichi pesanti vengono forniti con blocchi singoli. Normalmente questi collegamenti sono applicati da un solo lato.

A seconda della portata e della profondità si utilizzano differenti spessori del profilo.

Le dimensioni sono definite in base alle esigenze del cliente.



Magazzino stampi con estensione totale

Sistema con scaffali su rulli

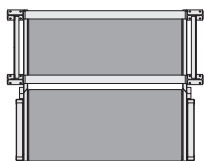
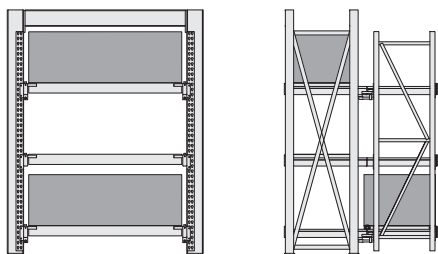
Con i sistemi di scaffali su rulli si possono immagazzinare dall'alto verso il basso stampi pesanti (fino a 3000 kg manualmente, con grandi portate ed azionamenti elettrici) comodamente con un carroonte o con un carrello elevatore. Le guide laterali possono essere applicate in modo rigido. In assenza di spazio ad es. su aree di manovra, le guide laterali possono anche essere ripiegate sui sistemi con fondo mobile.

Il piano della scaffalatura può essere allestito a seconda delle esigenze con rivestimento in lamiera piatta, con bordi come pozzetto di raccolta dell'olio a un'altezza a piacere, su uno o più lati, con spigoli di centraggio, guide di centraggio o come griglia.



Magazzino stampi con guide laterali ripiegabili lateralmente

Fondo esteso



Fondo retratto (vista dall'alto)

