



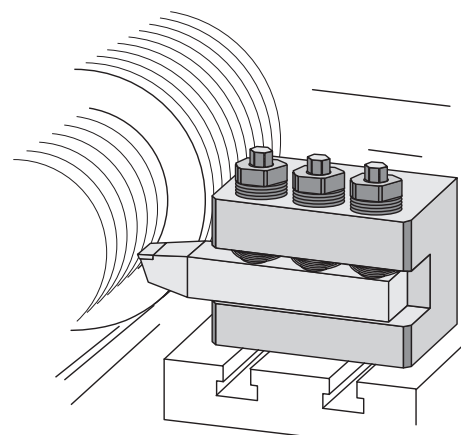
## Tornillos de sujeción mecánica con sistema de cuña integrado fuerza de sujeción de 40 hasta 140 kN



Fig.: Tornillo de sujeción parcialmente seccionado

### Ventajas

- Fácil montaje posterior
- Resistencia a temperaturas hasta 250 °C
- Gracias a su construcción compacta es posible la sujeción múltiple
- Con un reducido par de apriete se logra una elevada fuerza de sujeción
- Auto-retención mediante el principio de cuña patentado
- Se puede utilizar individualmente



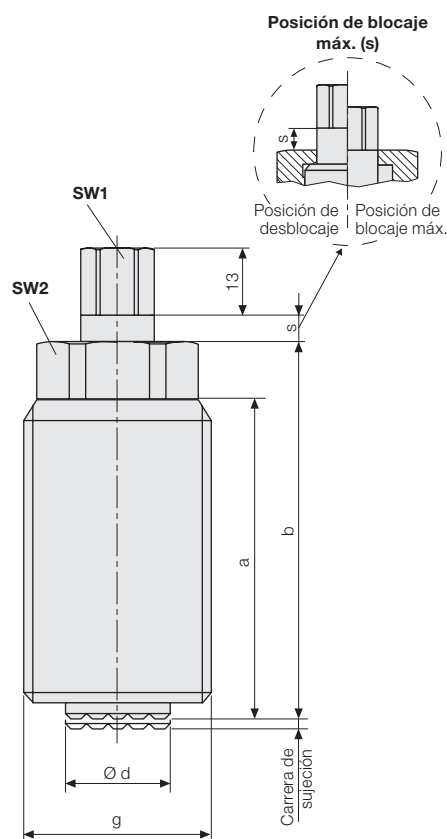
### Aplicación

- En reglas y bloques
- Para bloquear y fijar piezas y útiles
- En condiciones de espacio limitado
- En prensas, estampadoras y máquinas herramienta

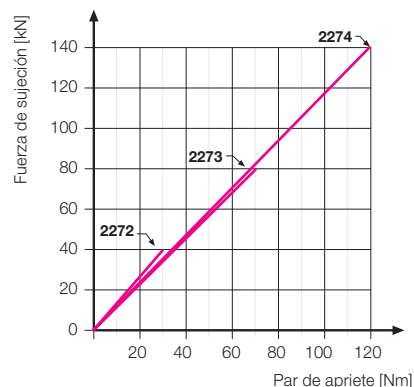
### Descripción

Después de aproximar manualmente el tornillo de sujeción al borde de sujeción, se acciona el husillo de accionamiento girando el hexágono exterior de anchura de llave 1 (SW1). Gracias a ello, la fuerza de sujeción se transmite en sentido axial a través del sistema de cuña hasta el punto de sujeción.

Ajustando el par de apriete en la llave dinamo métrica se logra la fuerza de sujeción deseada (ver diagrama fuerza-par). El desbloqueo se efectúa invirtiendo el proceso.



### Diagrama fuerza de sujeción - par de apriete



### Instrucción importante

Antes de crear el par de apriete se debe atornillar el tornillo de sujeción libre de holgura contra el borde de sujeción. En caso de piezas que ceden, es necesario apretar sin holgura el tornillo de sujeción mediante el hexágono exterior de anchura de llave 2 (SW2).

Los tornillos de sujeción están previstos de una lubricación permanente y no necesitan normalmente ningún mantenimiento.

### Ejemplo de aplicación



Fuerza de sujeción	[kN]	40	80	140
Carrera de sujeción	[mm]	1,5	2,2	2,5
Par de apriete máx.	[Nm]	30	70	120
Carga estática máx.	[kN]	80	160	240
a	[mm]	62	75	90
b	[mm]	73	90	110
Ø d	[mm]	19	28	39
g	[mm]	M36 x 3	M48 x 3	M64 x 4
Control de la carrera bloqueo s	[mm]	5	7,5	8,5
SW 1	[mm]	13	17	19
SW 2	[mm]	30	41	55
Peso	[kg]	0,5	2,0	2,5
<b>Referencia</b>		<b>2272210</b>	<b>2273210</b>	<b>2274210</b>

Otros tamaños y roscas (p. ej. en pulgadas) sobre demanda