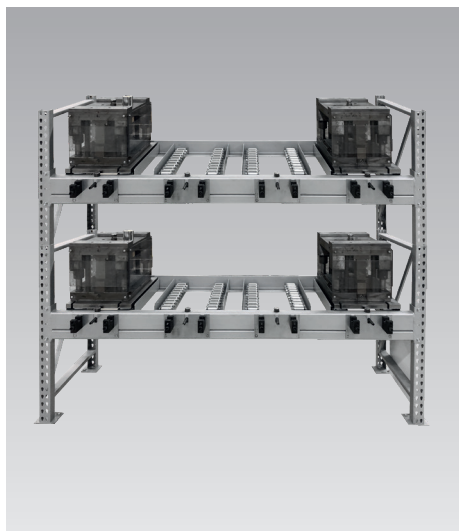




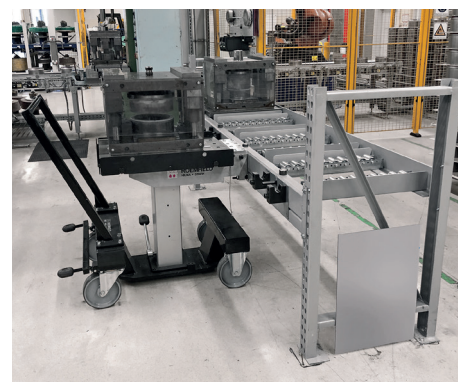
Systèmes de rayonnage pour le stockage d'outils pour un changement d'outils sûr et rationnel



Avantages

- Stockage des outils sûr, sans effort et sans usure
- Changement rapide des outils
- Sécurité élevée grâce au poste d'accostage et aux barres frontales semi-automatiques et sécurisées ou aux boulons de sécurité comme protection contre les chutes sur la face avant
- Hauteur de transfert optimale dans les rayonnages et les chariots pour le changement d'outils
- Optimisé pour les chariots pour changement d'outils ROEMHELD

Exemples d'application



Chariot pour changement d'outils RW 500 avec crochet d'accostage semi-automatique et boulon de sécurité

Application

Les systèmes de rayonnage équipés de convoyeurs à rouleaux spéciaux ou de plateaux à billes permettent à l'utilisateur de changer des outils lourds en toute sécurité, en économisant du temps et de l'énergie.

Des crochets ou des tasseaux d'accostage montés sur le rayonnage permettent un accostage précis et sûr. Un boulon ou une barre de sécurité mécanique supplémentaire servant de protection contre les chutes est automatiquement activé après l'accostage, de sorte qu'aucun outil ne puisse involontairement rouler hors du rayonnage une fois le stockage terminé.

Conception et autres détails techniques au cours du projet et selon les exigences individuelles du client.

N'hésitez pas à nous contacter !

Description

Le chariot pour changement d'outils est accroché à la face avant du rayonnage dans les crochets d'accostage ou la barre frontale.

L'abaissement de la barre ou du boulon de sécurité n'a lieu que lorsque l'accostage à l'avant du rayonnage est réussi.

La table sur le chariot pour le changement d'outils est équipée d'inserts à billes ou de tasseaux à billes qui facilitent l'insertion manuelle ou semi-automatique des outils. Dans le rayonnage, il y a au choix des convoyeurs à rouleaux ou des plateaux à billes.

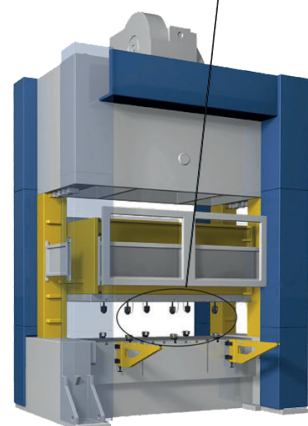
Lorsque le chariot pour changement d'outils quitte les crochets d'accostage, la barre ou le boulon de sécurité sont activés sur le rayonnage et l'outil est protégé contre toute chute.



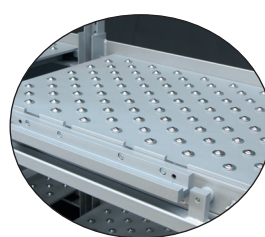
Chariot pour changement d'outils RWA 4000 avec tasseau d'accostage et chaîne de traction-poussée



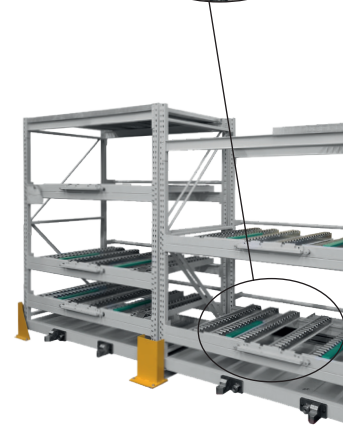
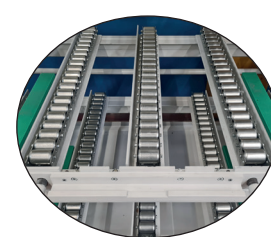
Serrer et positionner dans la presse



Transport des outils avec des chariots pour changement d'outils de type RW 500 à RWA 4000



Rayon avec plateau à billes et tasseau d'accostage



Rayon avec convoyeurs à rouleaux et tasseau d'accostage

Systemes de rayonnage pour chariot pour changement d'outils RW 500

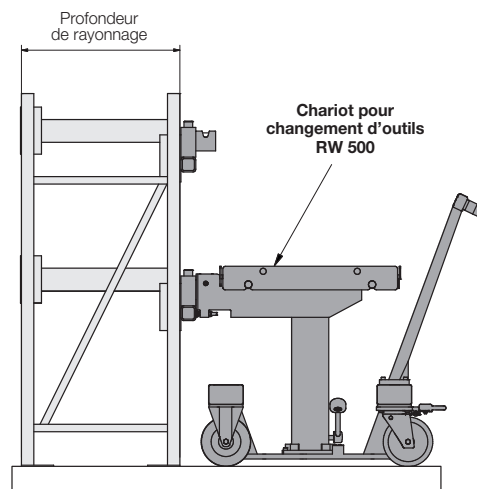
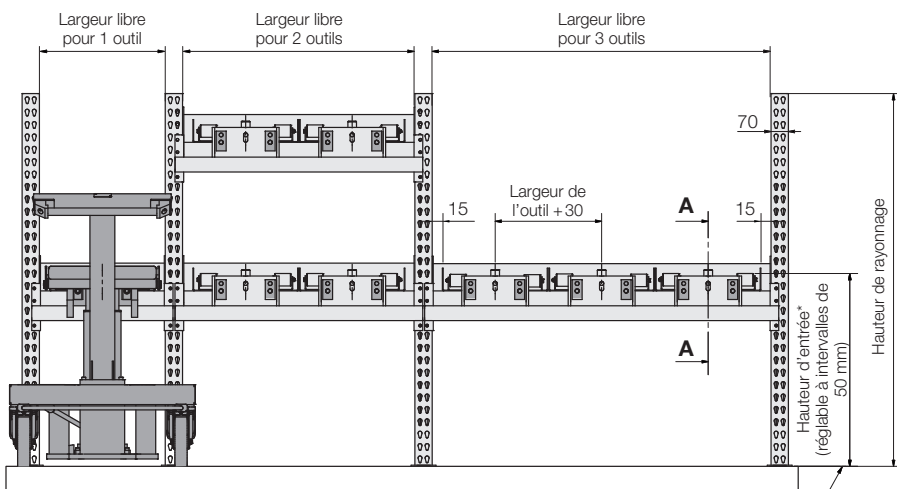
Version pour chariot pour changement d'outils RW 500

Rayonnage avec convoyeurs à rouleaux ou plateau à billes. Système d'accostage adapté à un chariot pour changement d'outils de la taille RW 500 pour des poids d'outils jusqu'à 500 kg.

Sur le rayonnage avec crochet d'accostage, blocage mécanique et butée de fin de course à l'arrière.

Chariot pour changement d'outils RW 500

voir page WZ 8.8900 du catalogue

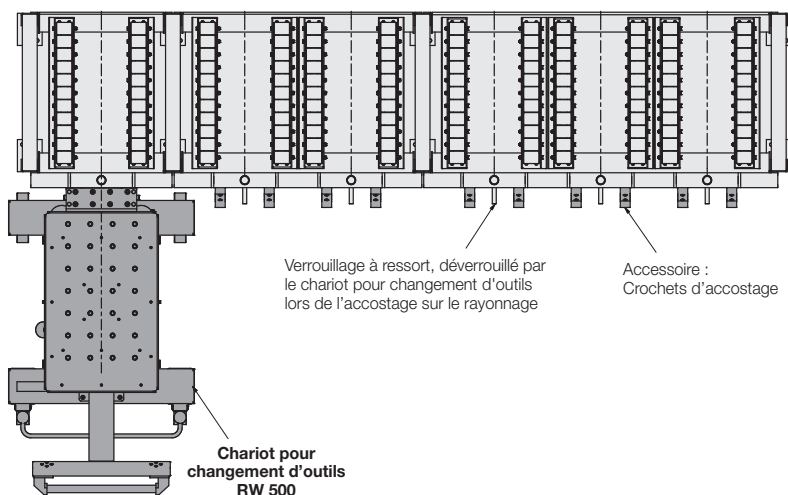


Distance minimale entre les outils : 285 mm (logement sur la table)

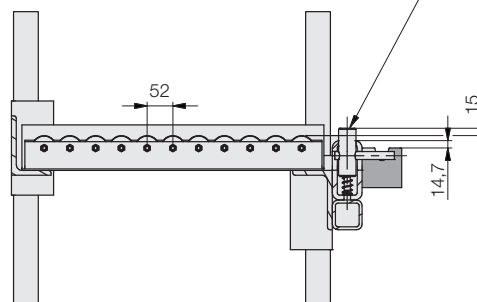
Hauteurs d'entrée maxi. possibles dans le rayonnage en fonction de la course (voir page WZ 8.8900 du catalogue)

* Hauteur d'entrée minimale
course de 200 mm = 578,5 mm
course de 300 mm = 678,5 mm
course de 400 mm = 778,5 mm

Déverrouillage du blocage par goupille à ressort (force du ressort env. 375 N)



A - A



Toutes les dimensions en [mm]

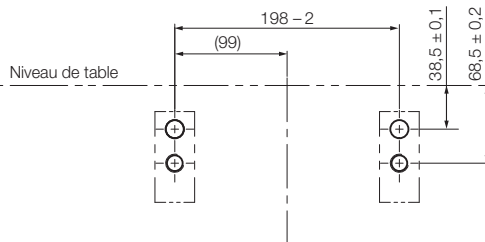
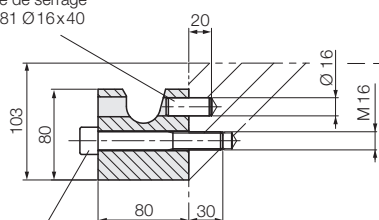
Accessoire

Crochets d'accostage (1 jeu = 2 pièces)

pour le blocage du chariot pendant le changement d'outils

Référence 789130001

Goupille de serrage
DIN 1481 Ø 16x40



Vis cylindrique
DIN 912-M 16 x 110 - 8,8
Ma = 120 Nm

Les dimensions sont valables pour la hauteur d'introduction 1,5 mm au-dessus de la table machine

Systèmes de rayonnage pour chariot pour changement d'outils RW 1000

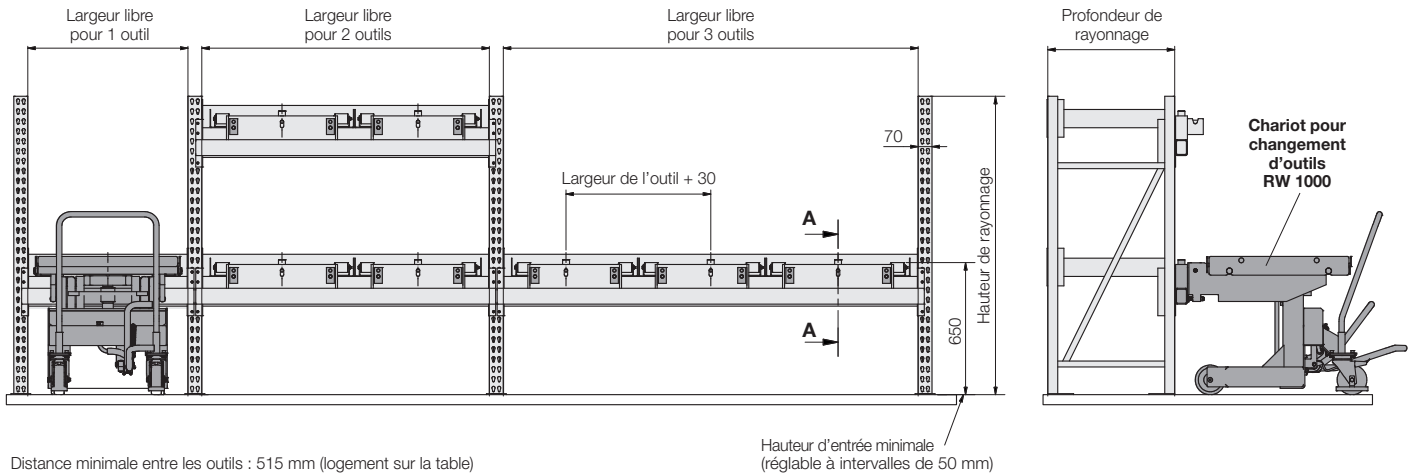
Version pour chariot pour changement d'outils RW 1000

Rayonnage avec convoyeurs à rouleaux ou plateau à billes. Système d'accostage adapté à un chariot pour changement d'outils de la taille RW 1000 pour des poids d'outils jusqu'à 1.000 kg.

Sur le rayonnage avec crochets d'accostage, blocage mécanique et butée de fin de course à l'arrière. Les largeurs de travée, les profondeurs de rayonnage et le nombre de convoyeurs à rouleaux sont livrés en fonction des outils selon les spécifications du client.

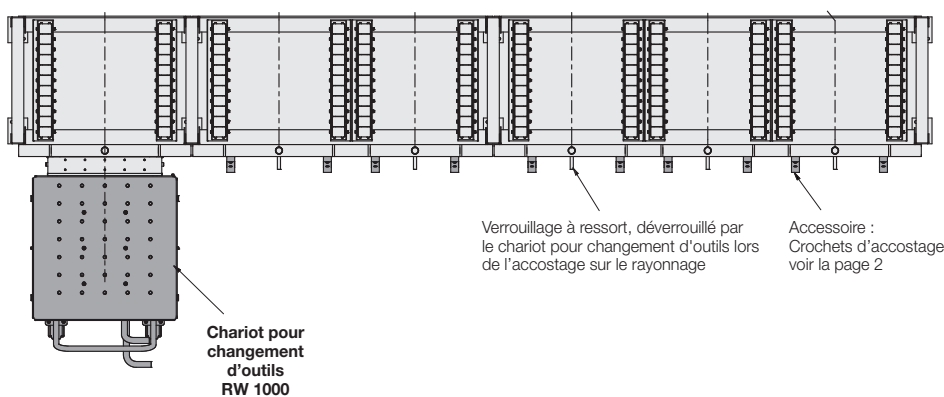
Chariot pour changement d'outils RW 1000

voir page WZ 8.8901 du catalogue

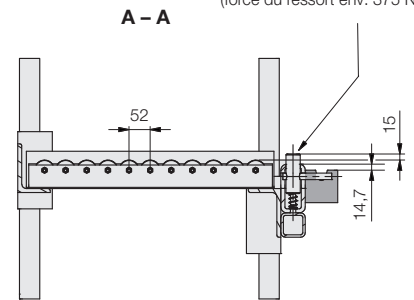


Distance minimale entre les outils : 515 mm (logement sur la table)

Hauteur d'entrée minimale (réglable à intervalles de 50 mm)

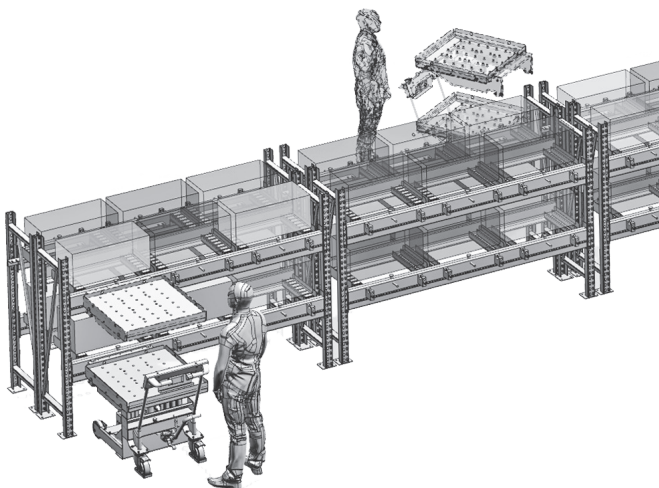


Déverrouillage du blocage par goupille à ressort (force du ressort env. 375 N)



Toutes les dimensions en [mm]

Représentation de différentes possibilités de montage et hauteurs d'entrée



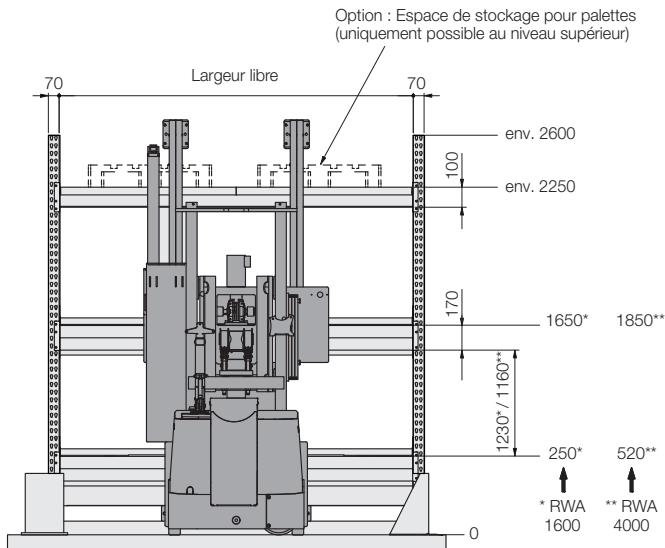
Versión pour chariots pour changement d'outils RWA 1600 et RWA 4000

Rayonnage avec convoyeur à rouleaux. Système d'accostage adapté à un chariot pour changement d'outils de la taille RWA 1000 ou 4000 pour des poids d'outils jusqu'à 4.000 kg. Sur le rayonnage avec tasseau d'accostage, blocage mécanique et butée de fin de course

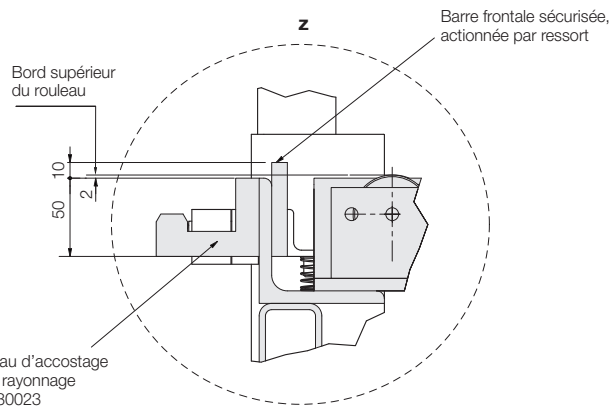
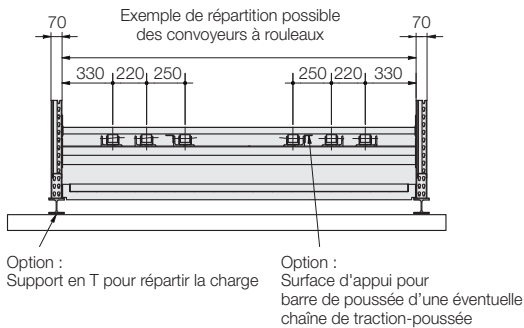
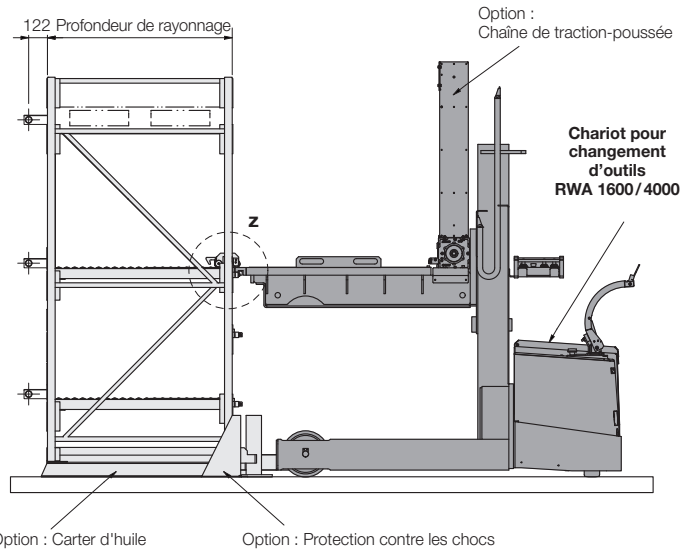
à l'arrière. Option avec tôles d'appui pour l'utilisation d'une chaîne de traction-poussée du chariot pour le changement d'outils. Les largeurs de travée, les profondeurs de rayonnage et le nombre de convoyeurs à rouleaux sont livrés en fonction des outils selon les spécifications du client.

Chariot pour changement d'outils RWA 1600
voir page WZ 8.8902 du catalogue

Chariot pour changement d'outils RWA 4000
Capacité de charge maxi. 4.000 kg sur demande



* Hauteur d'entrée mini. en utilisant le RWA 1600 = 250 mm
** Hauteur d'entrée mini. en utilisant le RWA 4000 = 520 mm



Accessoires

Tasseaux d'accostage

Pour atteindre facilement la hauteur d'insertion exacte sur le rayonnage, la plateforme de levage et le rayonnage doivent être équipés d'un tasseau d'accostage.

Tasseaux d'accostage

pour la fixation au chariot pour changement d'outils
L = 1150 mm

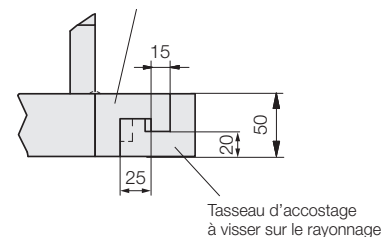
Référence 88913 0022

Tasseaux d'accostage

pour la fixation sur le rayonnage
L = 576 mm

Référence 88913 0023

Tasseau d'accostage à visser au chariot pour changement d'outils



Extension pour charges lourdes

Les extensions pour charges lourdes sont guidées par des rouleaux et conviennent pour des charges jusqu'à 1.500 kg pour les extensions partielles ou 1.200 kg pour les extensions totales.

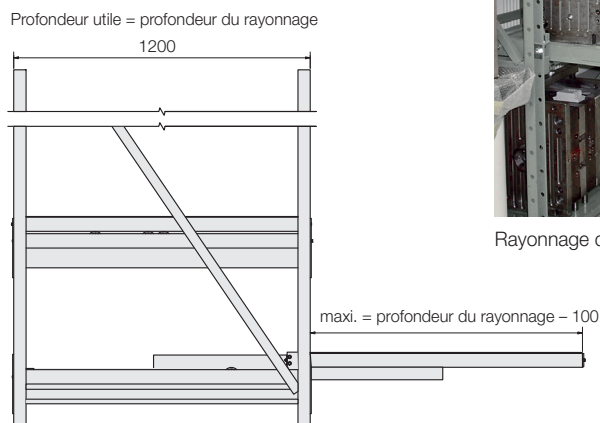
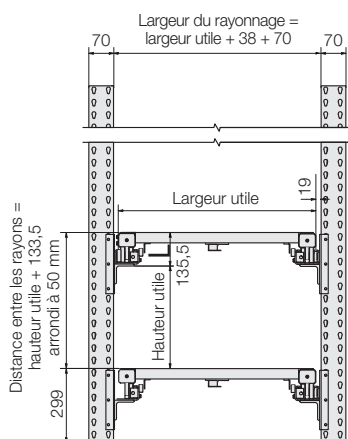
Les outils individuels peuvent être retirés du rayonnage par le haut à l'aide d'une grue, de manière sûre et facile, et transportés jusqu'à une station de transfert pour un changement d'outil.

Les extensions pour charges lourdes sont livrées avec des verrouillages individuels. En général, ils sont placés à gauche, d'un seul côté. Différentes épaisseurs de profilés sont utilisées en fonction de la capacité de charge et de la profondeur de l'extension.

Les dimensions sont déterminées selon les spécifications du client.



Rayonnage d'outils avec extensions totales



Système à plateaux roulants

Les systèmes à plateaux roulants permettent de stocker facilement des outils lourds (jusqu'à 3.000 kg manuellement, capacités de charge plus importantes avec des entraînements électriques) sur les plateaux à l'aide d'une grue ou d'un chariot élévateur.

Les guides latéraux peuvent être fixés de manière rigide. En cas d'espaces réduits, par exemple, sur les voies de circulation, les guides

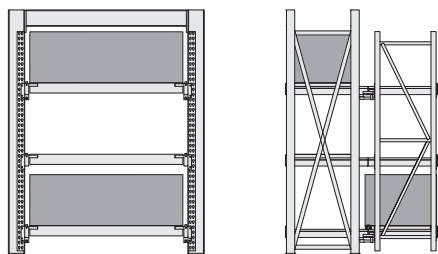
latéraux peuvent également être rabattus sur les systèmes à plateaux roulants.

Selon les exigences, le niveau des rayons peut être équipé d'un revêtement en tôle lisse, de bords servant de bac de récupération d'huile à n'importe quelle hauteur sur un ou plusieurs côtés, de coins de centrage, de rails de centrage ou d'un caillebotis.



Rayonnage d'outils avec guides latéraux escamotables

Plateau sorti



Plateau rentré (vue de dessus)

