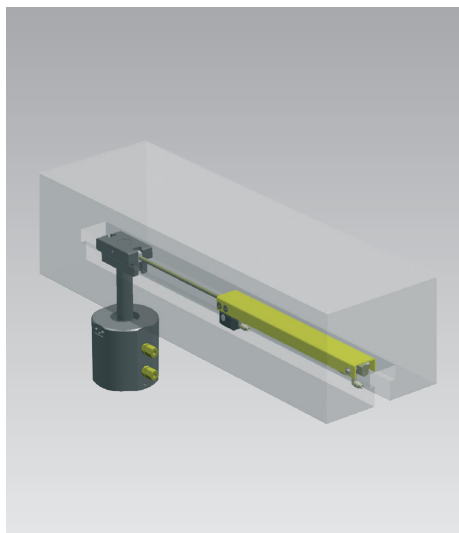




## Systèmes de serrage rapide avec vérin pneumatique

### « Pneumatic travelling clamp », pression de fonctionnement maxi. 10 bars avec éléments de serrage simple ou double effet



#### Avantages

- Solution robuste et économique pour courtes distances de déplacement
- Installation aisée en utilisant des éléments de serrage standard
- La fixation du système se fait sans aucune modification du coulisseau de la presse
- Adaptation rapide aux différentes tailles d'outils

#### Application

Les systèmes de serrage rapide « Pneumatique travelling clamp » sont utilisés pour le déplacement des éléments de serrage standard par un vérin pneumatique pour courtes distances de déplacement.

#### Description

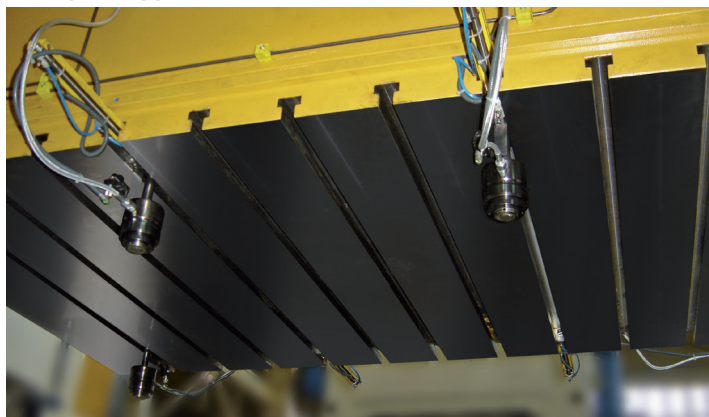
L'entraînement pneumatique de déplacement rentre complètement dans une rainure en T selon DIN 650 avec une largeur de 28 mm; ainsi, le vérin de positionnement peut être disposé « en amont » ou « en aval » de l'élément de serrage. L'entraînement de déplacement étant fixé dans la rainure au moyen d'une serrure à coin, une modification du coulisseau de la presse n'est pas nécessaire.

Interrogation des positions de desserrage et d'outil au moyen de détecteurs magnétiques inductifs installés sur le vérin de positionnement.

#### Livraison

- Élément de serrage
- Entraînement de déplacement pneumatique y compris raccords pneumatiques à visser et contrôle de position sur le vérin.
- Tuyau flexible haute pression et raccords hydrauliques à visser sur l'élément de serrage

#### Exemple d'application



Système de serrage rapide avec vérin pneumatique

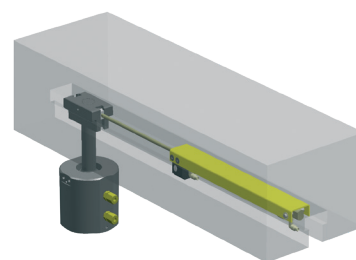
#### Éléments de serrage possibles

**Vérin à piston creux, double effet**  
avec une force de serrage jusqu'à 115 kN

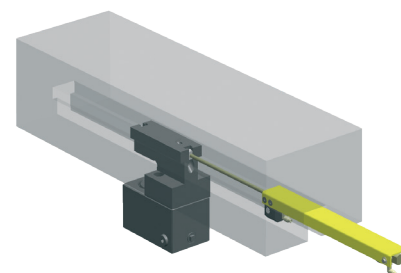
**Vérin à piston creux, simple effet**  
avec une force de serrage jusqu'à 104 kN

**Vérin de blocage, double effet**  
avec une force de serrage jusqu'à 100 kN

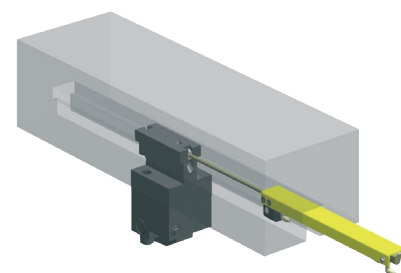
**Vérin de serrage à ressort, simple effet**  
avec une force de serrage jusqu'à 100 kN



**Élément avec tête de serrage, simple effet**  
avec une force de serrage jusqu'à 78 kN



**Élément de serrage angulaire, simple effet**  
avec une force de serrage jusqu'à 66 kN



#### Données techniques

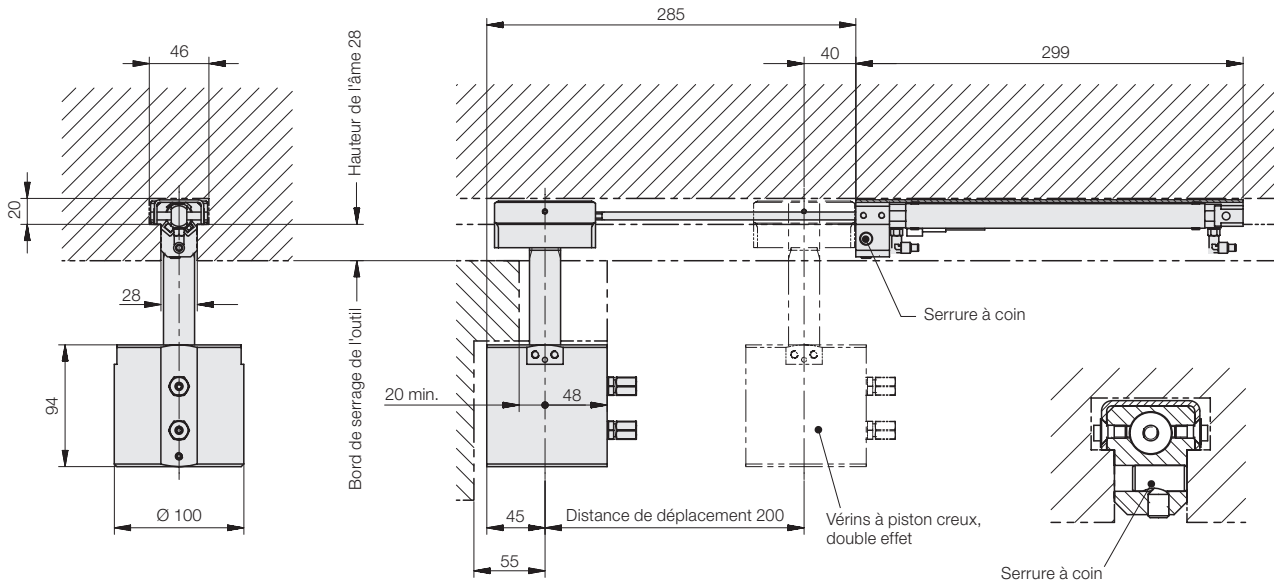
Pression de fonctionnement pneumatique	[bars]	mini. 6 (maxi. 10)
Distance de déplacement	[mm]	200
Plage de température	[°C]	jusqu'à 70
Poids de l'élément de serrage		
à 6 bars	[kg]	maxi. 8,5
à 10 bars	[kg]	maxi. 14

#### Options

- Station de parking (pour la position de desserrage en dehors du coulisseau de presse)
- Distance de déplacement jusqu'à 400 mm
- Contacts Reed à la place de détecteurs magnétiques
- Étrangleurs clapet anti-retour pneumatiques pour le réglage de la vitesse de déplacement

Autres options avec des adaptations sur demande.

# Dimensions Variantes d'installation



## Variantes d'installation

