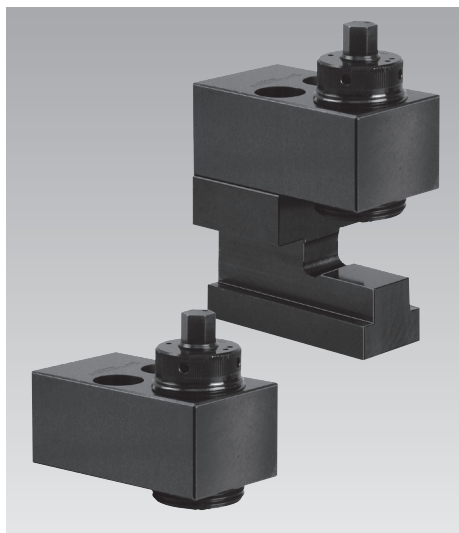


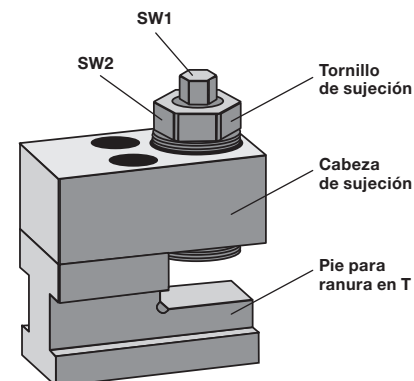


## Elementos de sujeción por introducción, mecánicos con tornillo de sujeción integrado fuerza de sujeción 40 y 80 kN



### Ventajas

- Fácil montaje posterior
- Resistencia a temperaturas hasta 250 °C
- Construcción compacta
- Facilidad de manejo
- Con un reducido par se logra una elevada fuerza de sujeción
- Fuerza de sujeción 40 y 80 kN
- Son posibles grandes tolerancias del borde de sujeción
- Auto-retención mediante el principio de cuña patentado
- No es necesario estandarizar los troqueles en cuanto al ancho y a la profundidad



### Aplicación

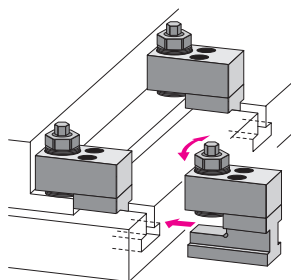
- Blocaje y fijación de troqueles, moldes, estampas etc. en la mesa inferior y en la superior
- En las mesas de las máquinas-herramienta
- En condiciones de espacio limitado

### Descripción

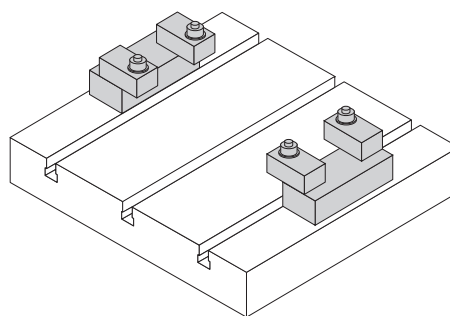
El posicionamiento del elemento de sujeción por introducción en el borde de sujeción del troquel se realiza manualmente a través de las ranuras en T. Después de aproximar el tornillo de sujeción hasta la correspondiente altura del borde de sujeción, se crea la fuerza de sujeción girando hacia la derecha el hexágono (SW1). La intensidad de la fuerza de sujeción dependerá del par de apriete que se haya ajustado previamente en la llave dinamométrica.

La cabeza de sujeción puede también atornillarse directamente, sin pie para ranura en T y por eso puede pedirse por separado. Al utilizar la cabeza de sujeción sin pie en forma de T, el tornillo de sujeción se atornilla manualmente hasta que se apoye sin holgura sobre el borde de sujeción del troquel.

### Ejemplos de instalación



Cabeza de sujeción con pie para ranura en T



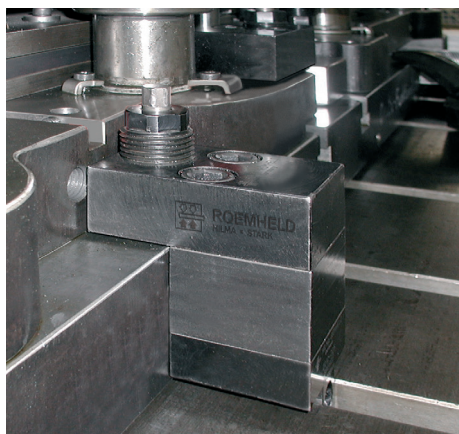
Cabezas de sujeción separada con tornillo de sujeción montadas sobre reglas intermedias

### Instrucciones importantes

Antes de crear el par de apriete se debe atornillar el tornillo de sujeción libre de holgura contra el borde de sujeción.

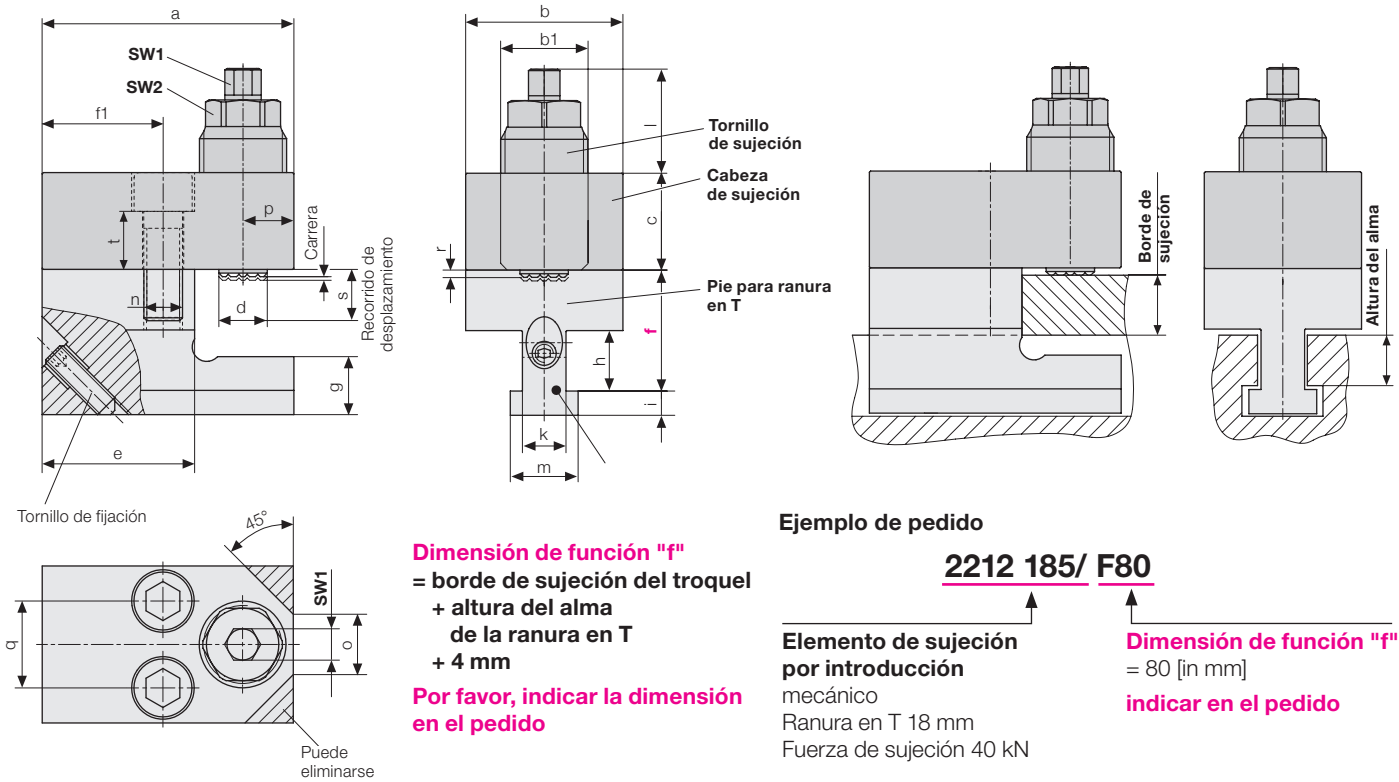
En caso de piezas que ceden, es necesario apretar sin holgura el tornillo de sujeción mediante el hexágono exterior de anchura de llave 2 (SW2).

### Ejemplo de aplicación



Utilización de elementos de sujeción por introducción mecánicos sobre una mesa de máquina

# Dimensiones Datos técnicos



**Dimensión de función "f"**  
= borde de sujeción del troquel  
+ altura del alma  
de la ranura en T  
+ 4 mm

**Por favor, indicar la dimensión  
en el pedido**

### Ejemplo de pedido

**2212 185/ F80**

**Elemento de sujeción  
por introducción**  
mecánico  
Ranura en T 18 mm  
Fuerza de sujeción 40 kN

**Dimensión de función "f"**  
= 80 [in mm]  
**indicar en el pedido**

### Datos técnicos

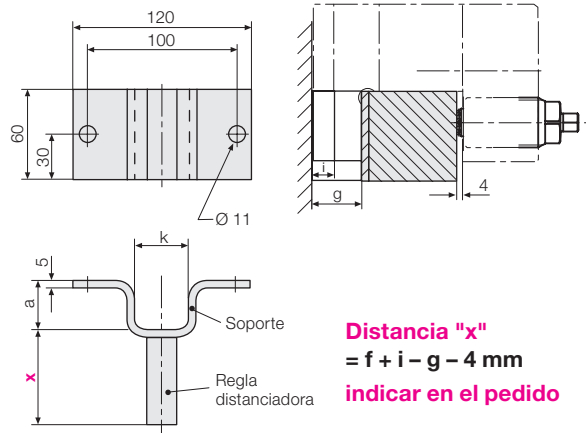
Ranura en T según DIN 650 [mm]	18	22	28
<b>Fuerza de sujeción</b> [kN]	<b>40</b>	<b>40</b>	<b>80</b>
Carrera de sujeción [mm]	1,5	1,5	2,2
Par de apriete máx. [Nm]	30	30	70
Temperatura máx. de ambiente [°C]	250	250	250
a [mm]	104	104	126
b [mm]	65	65	80
b1 [mm]	M 36 x 3	M 36 x 3	M 48 x 3
c [mm]	40	40	50
d [mm]	19	19	28
e [mm]	63	63	72
f mín. - f máx. [mm]	50 - 106	56 - 106	72 - 131
f1 [mm]	50	50	57
g [mm]	24	32	42
h [mm]	25	30	37
i [mm]	10	14	18
k [mm]	18	22	28
l [mm]	50	50	60
m [mm]	28	35	44
n (tornillo DIN 912, 10.9) [mm]	M16	M16	M20
o [mm]	24	24	30
p [mm]	21	21	27
q [mm]	36	36	43
r [mm]	3	3	3
Recorrido de desplazamiento máx. s [mm]	30	30	35
t [mm]	24	24	29
SW 1 [mm]	13	13	17
SW 2 [mm]	30	30	41

<b>Cabeza de sujeción con pie para ranura en T</b>			
Peso [kg]	3,7	4,0	6,5
<b>Referencia</b>	<b>2212185</b>	<b>2212225</b>	<b>2213285</b>

<b>Cabeza de sujeción separada</b>			
Peso [kg]	2,3	2,3	4,0
<b>Referencia</b>	<b>2212111</b>	<b>2212111</b>	<b>2213111</b>

### Accesorios

**Estación de aparcamiento para colgar el elemento durante el cambio de troquel**



**Distancia "x"**  
= f + i - g - 4 mm  
**indicar en el pedido**

### Referencias

Ranura en T según DIN 650 [mm]	18	22	28
a [mm]	25	33	43
k [mm]	30	37	46
i [mm]	10	14	18
g [mm]	24	32	42

### Estación de aparcamiento completo

con soporte y regla distanciadora	<b>827541850</b>	<b>827542250</b>	<b>827542850</b>
<b>Soporte</b> separado	<b>2754180</b>	<b>2754220</b>	<b>2754280</b>
<b>Regla distanciadora</b> separada	<b>2754500</b>	<b>2754500</b>	<b>2754500</b>