

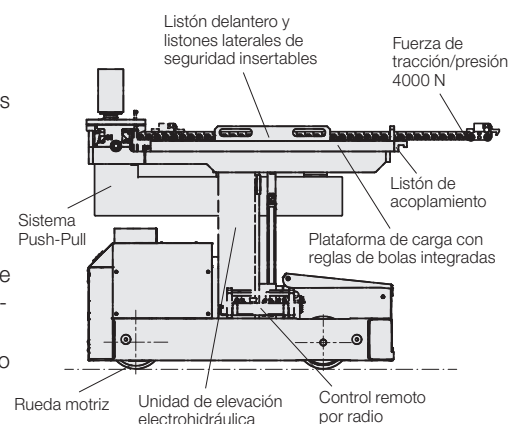


## Carro para cambio de troqueles y moldes RWT con accionamiento eléctrico con plataforma elevadora electrohidráulica, sistema Push-Pull, mesa de cambio de troqueles y reglas de bolas hidráulicas, capacidad de carga máx. 4.000 kg



### Ventajas

- Transporte seguro y cuidadoso de troqueles y moldes pesados
- Ahorro de tiempo al cambiar troqueles y moldes
- Mesa de cambio integrada con reglas de bolas hidráulicas y sistema Push-Pull
- Seguridad elevada gracias a los listones de acoplamiento y las reglas de bolas que se pueden bajar
- Protección contra la caída del troquel o molde gracias al listón delantero y los listones laterales insertados y asegurados
- Manejo sencillo mediante radiocontrol remoto con cinturón de cadera
- Radio de giro reducido
- Tecnología del vehículo robusta
- Construcción modular con accionamiento estándar



### Aplicación

El carro para el cambio de troqueles y moldes RWT se utiliza para el transporte y el cambio de herramientas para moldeo por presión o troqueles, así como moldes de inyección o de fundición, hasta un peso de 4.000 kg.

### Descripción

El carro para el cambio de troqueles y moldes RWT es un carro elevador con accionamiento eléctrico equipado con dispositivos especiales para el transporte y el cambio seguros de troqueles y moldes.

La plataforma elevadora electrohidráulica está ejecutada como mesa de cambio con reglas de bolas hidráulicas integrados y un sistema Push-Pull, que posibilitan la transferencia automática de los troqueles y moldes a la mesa de la prensa.

Las reglas de bolas están bajadas durante el transporte, para garantizar que la carga descanse de forma estable y segura sobre la plataforma. El circuito de seguridad garantiza que el carro solo pueda desplazarse con las reglas de bolas bajadas.

Los listones delantero y laterales de seguridad insertables impiden que los troqueles se caigan por los laterales o por la parte delantera durante el transporte.

La plataforma elevadora está equipada con un listón de acoplamiento para la transferencia del troquel o molde a la prensa.

### Ejecuciones

El carro para el cambio de troqueles y moldes RWT está disponible en diferentes tamaños de mesa y rangos de elevación.

### Alimentación de energía

La alimentación de energía de la propulsión eléctrica, de la plataforma elevadora y de las reglas de bolas tiene lugar mediante una batería de gel de 24 V CC y 160 Ah integrada exenta de mantenimiento.

Esta batería puede cargarse por completo en 12 horas con el cargador de batería.

### Sistema Push-Pull

El sistema Push-Pull permite cambiar troqueles o moldes de manera segura, sin que ningún empleado deba estar presente directamente junto a la máquina o en la zona de peligro. El sistema Push-Pull integrado permite al usuario retraer y extender automáticamente el troquel o molde con solo pulsar un botón. En el proceso, los troqueles o moldes se mueven a 33 mm/s a través del sistema Push-Pull. El desplazamiento en marcha lenta permite posicionar con exactitud los troqueles o moldes en la mesa de la prensa.

### Manejo

El carro para el cambio de troqueles y moldes RWT se maneja por completo mediante el radiocontrol remoto con cinturón de cadera.



- Joystick para el desplazamiento continuo y preciso (control de velocidad)
- Dirección mediante joystick
- Joystick para la elevación y bajada precisas de la plataforma elevadora
- Pulsador para elevar/bajar las bolas
- Joystick para elevar y empujar los troqueles
- Bocina e interruptor con llave
- Interruptor de seguridad para la corriente principal (parada de emergencia)

### Opcional

- Interruptor basculante para velocidad reducida 2,0 km/h

### Indicador multifuncional

para indicar

- estado de la batería y horas de funcionamiento
- intervalos de mantenimiento y mensajes de error

### Accesorios

véase página 3

## Datos técnicos • Dimensiones

<b>Peso máx. del troquel/molde Fg</b>	<b>[kg]</b>	<b>4.000</b>
Tamaño de la plataforma, utilizable B x T*	[mm]	1260 x 1060
Rango de elevación 1		1085 - 1600
Rango de elevación 2	[mm]	995 - 1420
Carrera de las reglas de bolas	[mm]	2
Fuerza de elevación máx./listón	[kN]	16,5
Capacidad de carga en el centro de gravedad de la carga 575 mm	[kg]	4000
Distancia entre bolas*	[mm]	70
Velocidad de desplazamiento máx.	[km/h]	4,0
Autonomía a plena carga	[h]	1,5
Peso en vacío	[kg]	1.550
<b>Referencia Rango de elevación 1</b>		<b>889134500</b>
<b>Referencia Rango de elevación 2</b>		<b>889134501</b>

\* tamaños de plataforma y distancias entre bolas personalizados bajo petición

### Volumen de suministro:

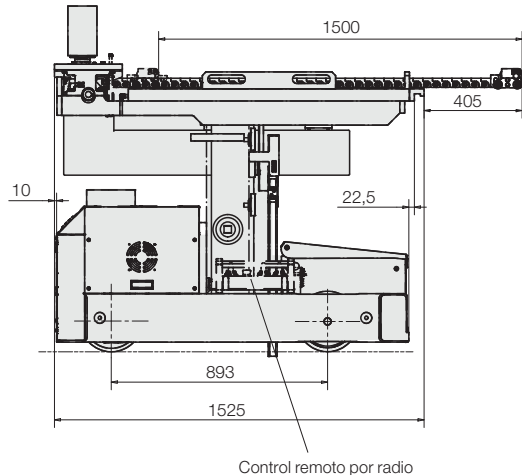
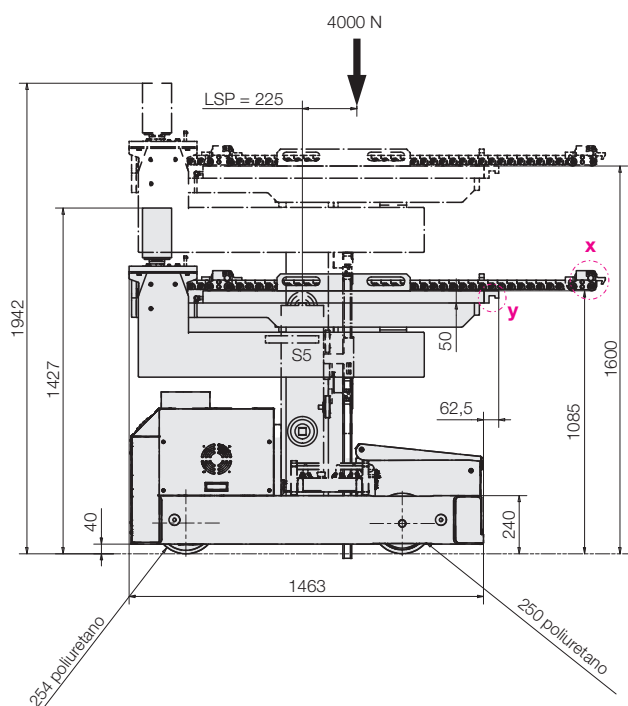
- Carro de cambio con batería integrada
- Cargador de batería
- Sistema de llenado de batería Aquamatic Estación de llenado con bomba eléctrica para el llenado rápido de las baterías con agua.
- Plataforma de elevación con 8 reglas de bolas integradas
- Control remoto por radio
- Listones laterales y listón delantero insertables

### Ejecuciones según las especificaciones del cliente

- Reglas de rodillos en lugar de reglas de bolas
- Distancia entre bolas o rodillos personalizada
- Dimensiones personalizadas de la plataforma elevadora

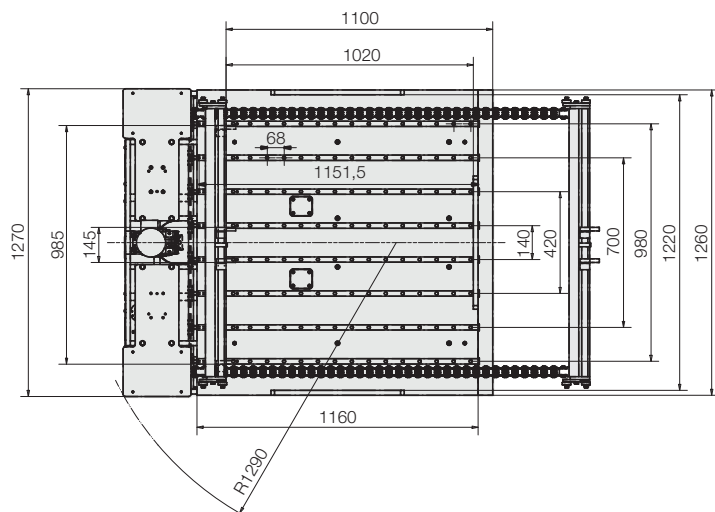
No dude en consultarnos.

### Dimensiones



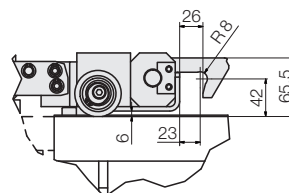
### Accesorios

véase página 3



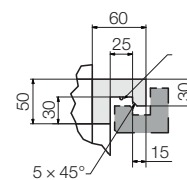
### Arrastrador de troquel

X (1:2)



### Listón de acoplamiento

Y (1:2)



**Listones de acoplamiento**

Para alcanzar la altura de inserción exacta en la mesa de la prensa, la plataforma de elevación y la mesa de la prensa se equipan con listones de acoplamiento atornillables. El volumen de suministro incluye un listón de acoplamiento en el carro de cambio.

**Listón de acoplamiento**

para la fijación al carro de cambio  
L = 1150 mm

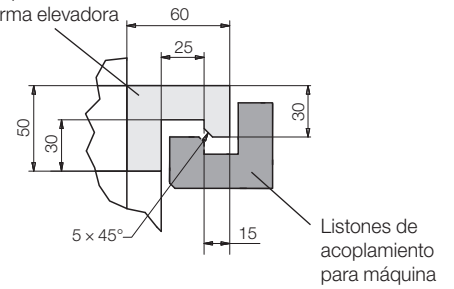
**Referencia 889130022**

**Listones de acoplamiento para otras máquinas/prensas**

para la fijación a la máquina/prensa  
L = 576 mm

**Referencia 889130023**

Listón de acoplamiento en la plataforma elevadora



**Listón de acoplamiento «light»**

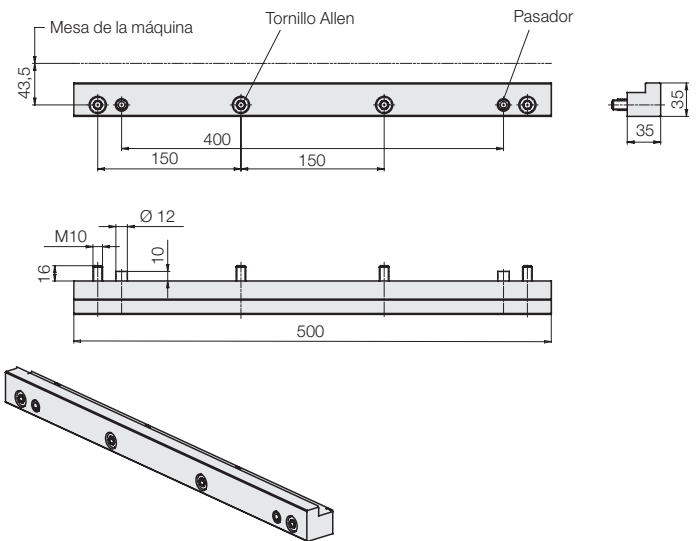
Listón de acoplamiento simplificado para la fijación a la máquina/prensa  
L = 500 mm

**Referencia 789140003**

**Chapa de protección para el listón de acoplamiento «light»**

protege la superficie de la máquina/prensa contra daños a la pintura al acoplar  
L = 500 mm

**Bajo petición**

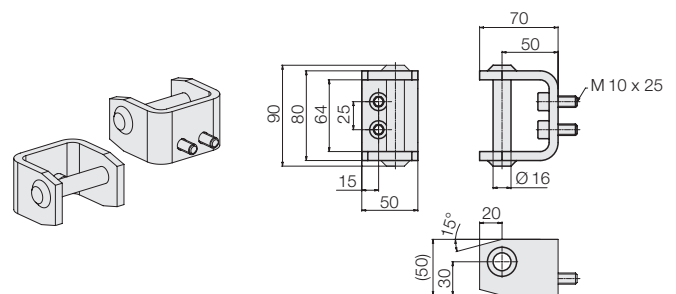


**Gancho de arrastre de troquel**

para arrastrador de troquel semiautomático

Para poder cargar y descargar los troqueles o moldes mediante el sistema Push-Pull, es necesario equipar los troqueles o moldes con un gancho de arrastre de troquel.

**Referencia 718363000**



**Cargadores de batería**

**E 230 G 24/25 B50FP**

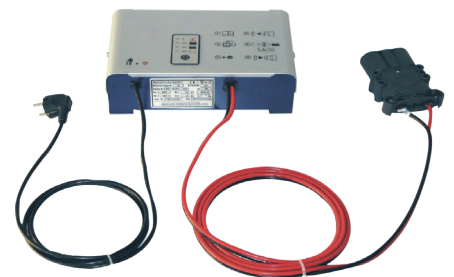
Tiempo de carga: 12 h  
Grado de protección: IP21

**Referencia 889130025**

**E 110/230 G24/22 B50-FPO-WR**

Tiempo de carga: 13 h  
Grado de protección: IP21

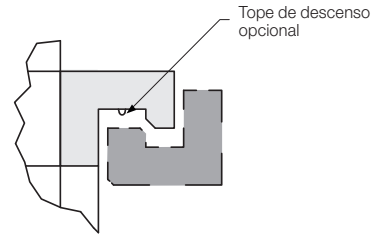
**Bajo petición**



## Equipamiento opcional bajo petición

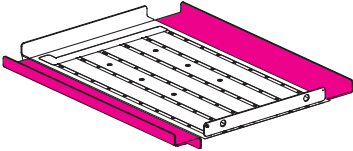
### Tope de descenso en el listón de acoplamiento

El listón de acoplamiento del carro de cambio de troqueles o moldes puede equiparse opcionalmente con un interruptor de banda. Este interruptor impide que continúe el descenso una vez completado el proceso de acoplamiento, y actúa como medida de seguridad adicional para prevenir el riesgo de daños en la prensa, el sistema de estanterías o el carro de cambio.



### Listones de seguridad para mesas de cambio

**Guía lateral de moldes y troqueles ensanchada** facilita el alojamiento centrado de moldes y troqueles con anchura extra



**Chapas delimitadoras laterales** pueden bajarse en caso de troqueles o moldes de mayor tamaño que la plataforma.

