



Consolas portadoras con accionamiento eléctrico con accionamiento por cremallera y piñón, hasta 25 Tn de peso de troquel



Ventajas

- Manejo seguro con menor esfuerzo de troqueles pesados
- Tiempos de parada más cortos por un cambio fácil y eficaz de los troqueles
- Pequeños lotes fácil a realizar
- Carga elevada
- Manejo sencillo
- Empuje fácil del troquel, de forma manual o automática, a través de reglas de rodillos o de bolas
- Sistema personalizable con integración de la prensa es posible
- Utilizable simultáneamente en varias prensas

Aplicación

Sistema de cambio de troqueles directamente adaptable a la prensa que permite el manejo rápido de troqueles pesados sin mayor esfuerzo.

El sistema de accionamiento, concebido a base de consolas portadoras normalizadas, se monta fácilmente y ahorrando espacio, con lo cual resulta especialmente adecuado para los equipamientos modificados y nuevas construcciones.

Descripción

La estación de cambio de troqueles con accionamiento especial de avance y de retroceso, permite el cambio rápido de troqueles de hasta 25 Tn de peso en lugares de difícil acceso sin mayor esfuerzo.

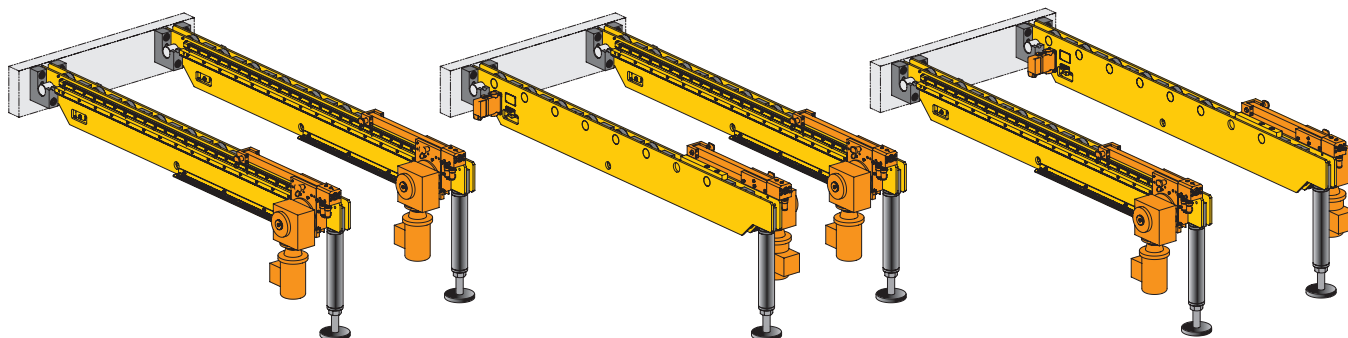
(Cargas más elevadas sobre demanda)

Las reglas de rodillos y de bolas en las ranuras en T de la mesa permiten empujar fácilmente el troquel. Se pueden realizar soluciones individuales que llegan hasta el cambio automático con integración de la prensa.

Dimensionado y otros detalles técnicos en el curso del proyecto. ¡Por favor, consúltenos!

Variantes de la consola portadora

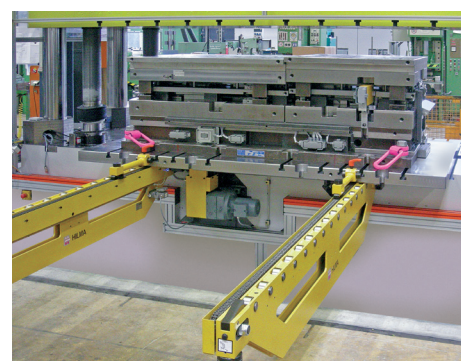
Diversas variantes con dos consolas accionadas y sincronizadas y con motor de accionamiento en ejecución izquierda /derecha. La longitud de las consolas, los adaptadores y fuerzas portantes se pueden seleccionar de manera flexible.



Ejemplos de aplicación



Consolas portadoras con accionamiento



Consolas portadoras con accionamiento



Consolas portadoras con accionamiento y carga lateral de la prensa.