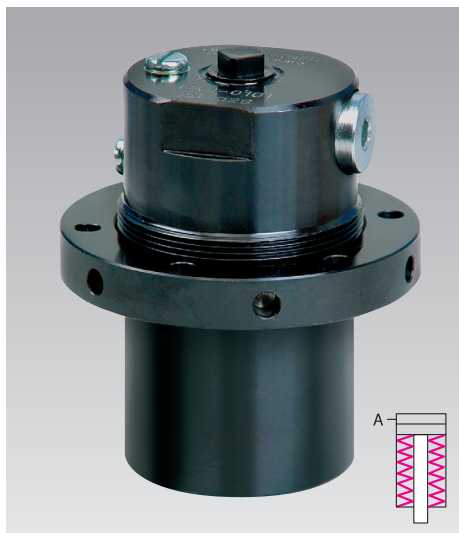




Vérins de serrage à ressort à traction, rappel hydraulique



Application

Les vérins de serrage à ressort sont utilisés pour le serrage de longue durée de pièces amovibles de machines, d'outils, d'ensembles, de palettes et de pièces à usiner, sans pression.

Données techniques

Force de serrage	[kN]	16	25	40	63	100	160	250	400
Sous pression réglée	[bars]	165	165	185	215	250	230	230	215
Pression de desserrage h = 0,5 mm	[bars]	210	200	210	235	275	265	250	235
Pression de desserrage h = 1,0 mm	[bars]	255	235	235	255	315	300	270	255
Pression de fonctionnement maxi.	[bars]	270	250	250	270	320	320	285	270
Consommation d'huile/1 mm de course	[cm ³]	1,3	2,0	2,9	3,9	5,0	9,5	14,3	25,4
a	[mm]	95	105	120	132	147	170	230	280
b	[mm]	45	50	60	70	80	75	100	130
c	[mm]	20	20	25	25	30	45	55	65
d	[mm]	22	22	22	23	23	33	62	65
e	[mm]	11	11	11	12	12	28	57	62
f	[mm]	24	30	36	45	45	50	60	65
g	[mm]	13	14	14	16	16	18	20	50
i	[mm]	18	20,5	27	32	36	34	38	50
k	[mm]	20	25	30	40	40	50	70	90
l f8	[mm]	55	65	75	85	95	142	170	220
m	[mm]	55	65	75	89	99	137	163	212
n	[mm]	85	95	110	125	140	180	220	270
o	[mm]	6	8	8	8	8	10	10	15
p	[mm]	M 14 x 1,5	M 18 x 1,5	M 22 x 1,5	M 30 x 1,5	M 30 x 1,5	M 38 x 1,5	M 45 x 1,5	M 58 x 2
r	[mm]	M 58 x 1,5	M 68 x 1,5	M 78 x 1,5	M 92 x 1,5	M 102 x 1,5	M 140 x 2	M 168 x 3	M 218 x 4
H	[mm]	4	4	4	6	6	6	6	6
SW	[mm]	50	60	70	80	90	130	-	-
s	[mm]	72	82	94	109	121	165	194	244
Poids	[kg]	1,8	2,6	3,9	5,7	7,8	18,7	36,3	83
Référence		1401010	1402010	1403010	1404010	1405010	1406010	1407010	814080102

Versions spéciales sur demande

Avantages

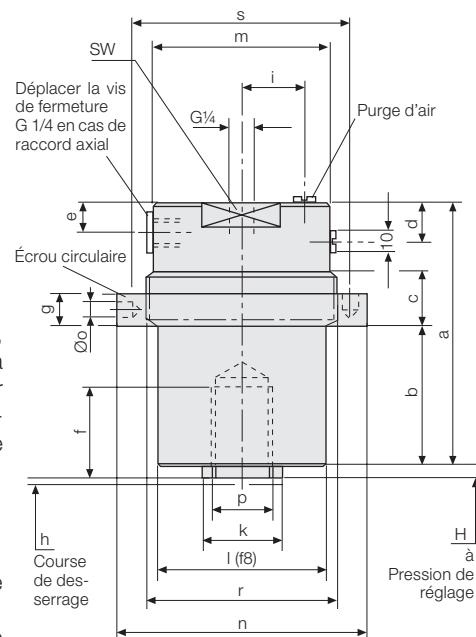
- Grand choix de forces de serrage
- Longue durée de vie grâce aux rondelles ressorts à faible frottement placées entre les rondelles de pression trempées et rectifiées
- Piston protégé contre la torsion
- Orifices d'alimentation radiaux et axiaux
- Installation aisée

Description

La force est transmise, de façon mécanique, du vérin de serrage à rondelles ressorts sur la tige de traction ou sur la broche de serrage par un bloc-ressort Belleville taré. La pression hydraulique n'est requise que pour le desserrage du vérin de serrage.

Réglage de la force de serrage, opérations de serrage et desserrage

1. Appliquer la pression de réglage dans le vérin de serrage à ressort.
2. Ajuster la position de serrage sans jeu à l'aide de l'écrou circulaire, puis le bloquer.
3. Protéger l'écrou circulaire contre toute rotation. Si nécessaire, protéger le vérin contre tout glissement.
4. Pour serrer, diminuer la pression de réglage.
5. Pour desserrer, appliquer pression de desserrage.

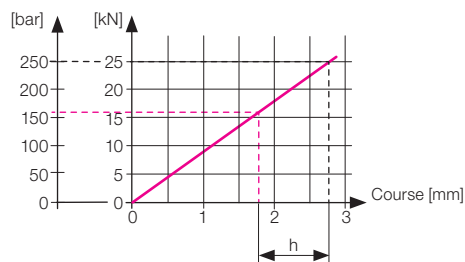


6. Après env. 1000 actions, vérifier le jeu de la position de serrage sous la pression de réglage. Si nécessaire, réajuster l'écrou circulaire et le bloquer.

Diagrammes force-course-pression

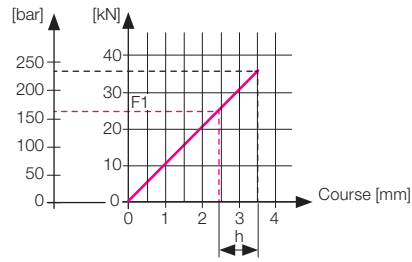
Force de serrage 16 kN

Pression p Force de serrage F



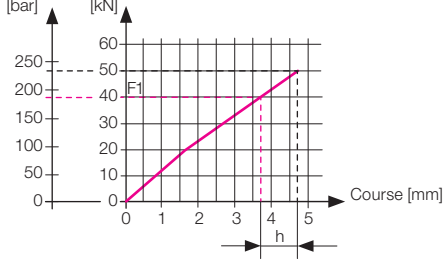
Force de serrage 25 kN

Pression p Force de serrage F



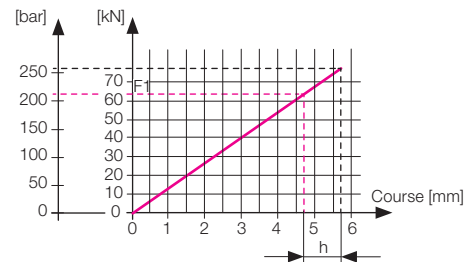
Force de serrage 40 kN

Pression p Force de serrage F



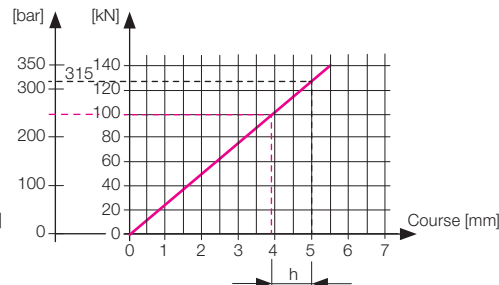
Force de serrage 63 kN

Pression p Force de serrage F



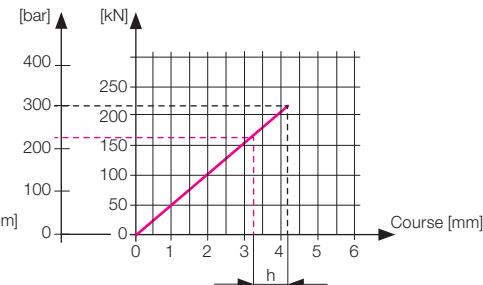
Force de serrage 100 kN

Pression p Force de serrage F



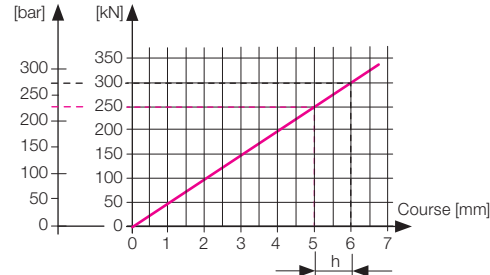
Force de serrage 160 kN

Pression p Force de serrage F



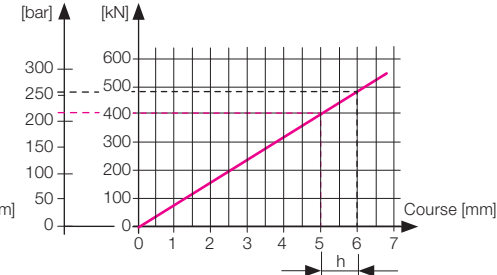
Force de serrage 250 kN

Pression p Force de serrage F



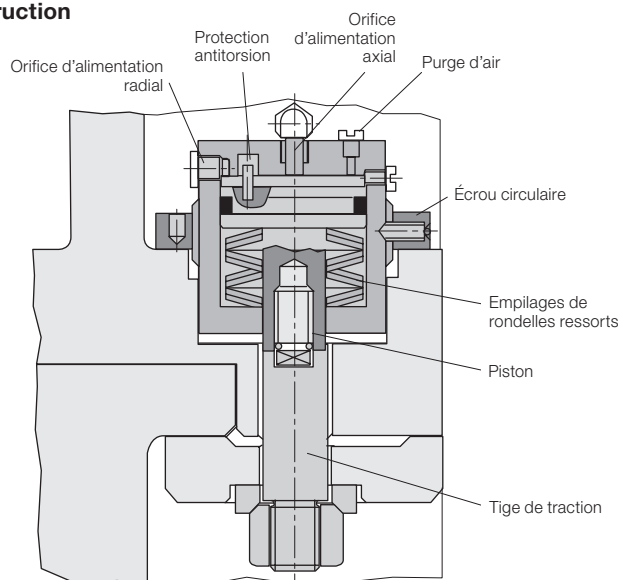
Force de serrage 400 kN

Pression p Force de serrage F

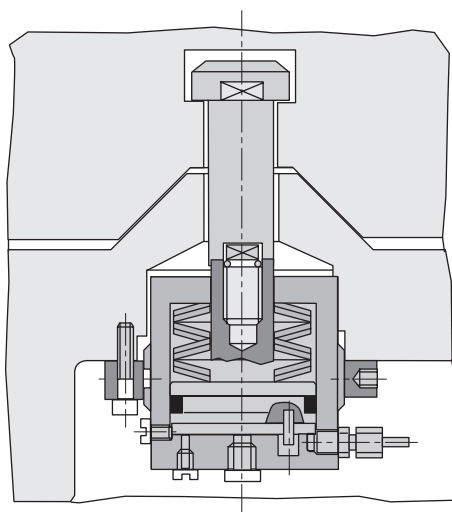


h : Course de desserrage
 - - - : Pression de desserrage pour course de desserrage h = 1 mm
 - - - : Pression de réglage

Construction



Exemple d'application



Consultez-nous :

- si la force de serrage a été changée
- si la course de desserrage est > 1 mm
- lors de cycles > 1 min.
- si des fluides agressifs sont utilisés
- en cas de températures de -15 °C ou de +60 °C
- si la course de desserrage doit être limitée
- si vous désirez des versions spéciales