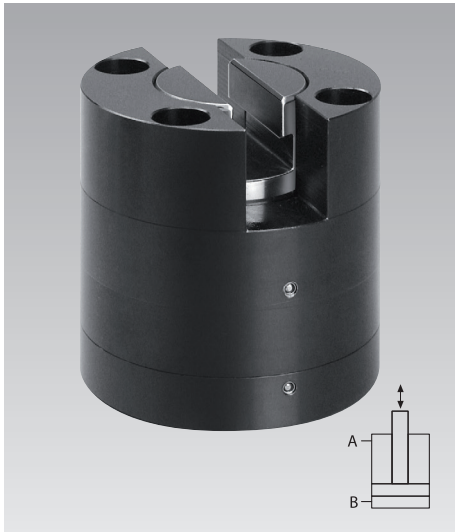




## Zugspannelemente mit T-Nute

Spannkraft von 55 bis 144 kN,  
doppelt wirkend, max. Betriebsdruck 400 bar



### Vorteile

- Montage direkt in den Tisch oder Stößel
- Kompakte Bauform
- Werkzeuge sind leicht anpassbar
- Tisch und Stößel bleiben auch für manuelles Spannen verwendbar
- Ideale Kraftübertragung bei zentraler Anordnung der Elemente
- Optimale Ausnutzung der Tisch- und Stößelfläche

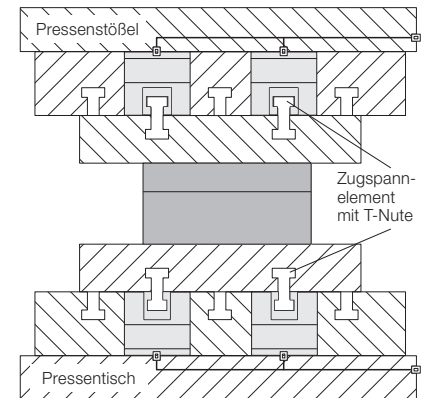
### Einsatz

- Einbau in Pressenstößel
- Einbau in Pressentisch
- integriert in Zwischenplatte
- bei begrenzten Platzverhältnissen

### Beschreibung

Das Zugspannelement mit T-Nute erleichtert eine Werkzeugnormung mittels werkzeugseitigen T-Nutenleisten bzw. T-Nutensteinen. Die Hydraulikölvorsorgung erfolgt über tisch- bzw. stößelseitige Bohrungen oder Rohrleitungen. Zuganker und Kolben sind gehärtet und geschliffen. Die Hydraulik ist schmutzgeschützt durch Abstreifringe.

### Werkzeugspannung in einer Presse

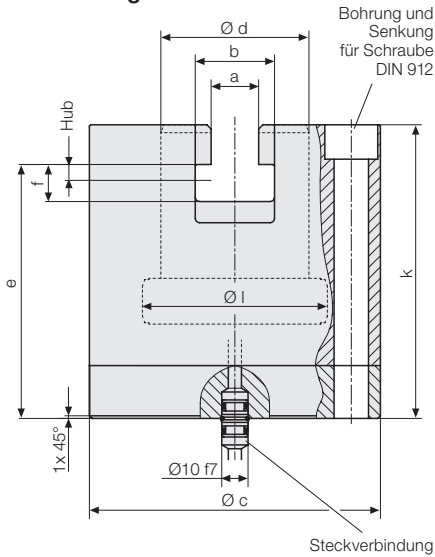


Stößel: Spannen des Werkzeugoberteils mit Doppel-T-Nutenleisten

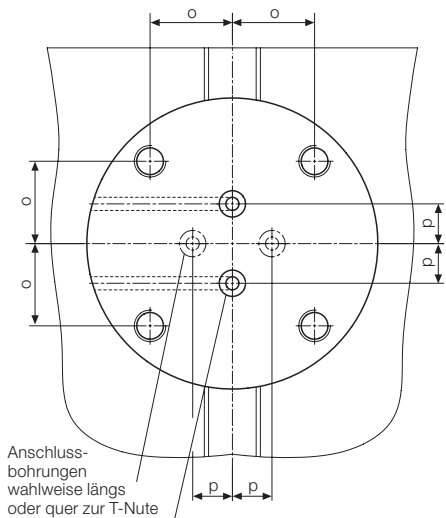
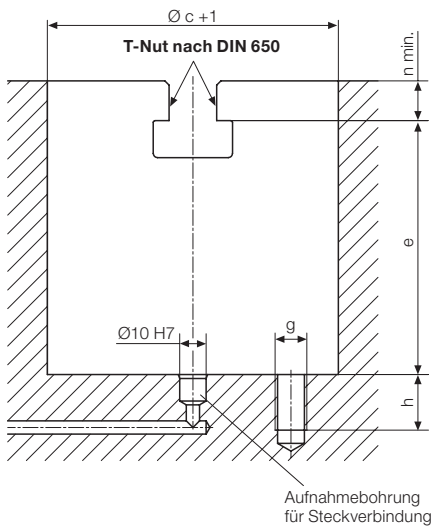
Tisch: Spannen des Werkzeugunterteils mit festmontierten T-Nutenleisten

# Technische Daten Abmessungen

## Abmessungen



## Aufnahmebohrung



Ausführung -065 quer  
Ausführung -060 längs

## Technische Daten

max. Betriebsdruck 400 bar

Für T-Nute nach DIN 650	18	22	28
Spannkraft bei 400 bar	[kN] 55,2	76	144
Spannkraft bei 100 bar	[kN] 13,8	19	36
Kolben-Ø l	[mm] 70	80	105
Stangen-Ø d H7/f7	[mm] 56	63	80
Hub	[mm] 6	6	6
Ölbedarf Spannen	[cm³] 9	12	22
Ölbedarf Lösen	[cm³] 23	30	52
a	[mm] 18	22	28
b	[mm] 30	37	46
c e8	[mm] 110	130	166
e	[mm] 96	106	110
f	[mm] 14	18	22
g	[mm] M12	M16	M20
h	[mm] 21	23	27
k	[mm] 111	125	135
n	[mm] 15,5	19,5	25,5
o	[mm] 31,1	36,2	46,7
p ± 0,05	[mm] 15	15	15
Masse	[kg] 6,1	9,5	16,6

Anschluss längs zur T-Nute	Bestell-Nr.	2354060	2355060	2356060
Anschluss quer zur T-Nute	Bestell-Nr.	2354065	2355065	2356065

Weitere Größen und Sonderausführungen auf Anfrage

## Wichtige Hinweise!

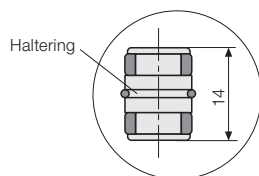
Die T-Nute des Spannkolbens ist nur in Achsrichtung zu belasten. Der T-Nutenstein muss mit der gesamten Fläche aufliegen. Querkräfte sind zu vermeiden.

Wegen der Flächenverhältnisse der Zugspannelemente dürfen zur Spannkraftabsicherung nur Rückschlagventile mit einem Entsperrverhältnis von mindestens 3,5:1 verwendet werden.

## Steckverbindung für Flanschanschluss

(Im Lieferumfang enthalten)

Bestell-Nr. 9210132



## Aufnahmebohrung

