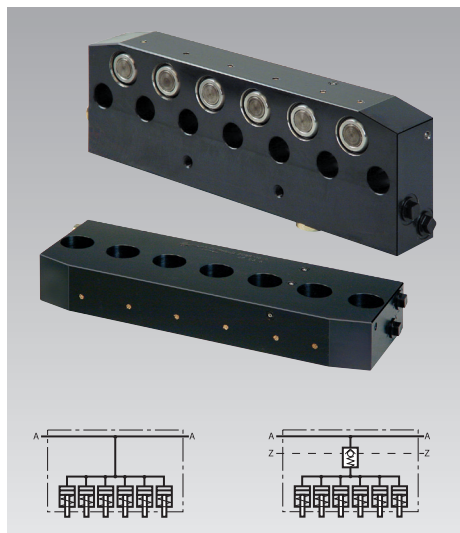




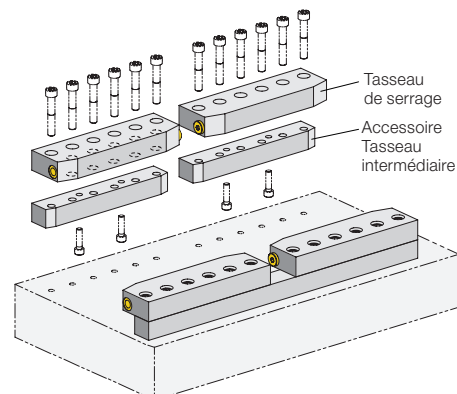
Tasseaux de serrage

simple effet avec rappel par ressort, avec pistons encastrés
 force de serrage jusqu'à 116 kN, course du piston 8 mm



Avantages

- Course du piston 8 mm
- Tasseaux de serrage disposés en série avec connecteurs enfichables
- Version avec et sans clapet anti-retour
- Construction compacte et plate
- Butée mécanique interne utilisable à pression maxi.
- Installation aisée
- Installation en retrofit possible



Application

Les tasseaux de serrage sont installés en fixe sur la table ou sur le coulisseau de la presse, sur des machines et dans des systèmes de serrage et de blocage.

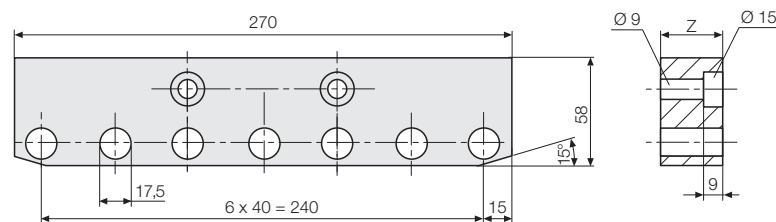
Description

Le tasseau de serrage est monté sur la table ou le coulisseau de presse en utilisant un tasseau intermédiaire. Le bord de serrage de l'outil est serré en appliquant la pression hydraulique aux 2, 3, ou 6 pistons se trouvant les uns à côté des autres. Le desserrage se fait de façon mécanique avec rappel par ressort. L'huile hydraulique est alimentée par des alésages G 1/4 des deux côtés. Construction plate avec chanfreins d'insertion d'outil.

Accessoire

Tasseau intermédiaire

pour atteindre la hauteur requise du bord de serrage

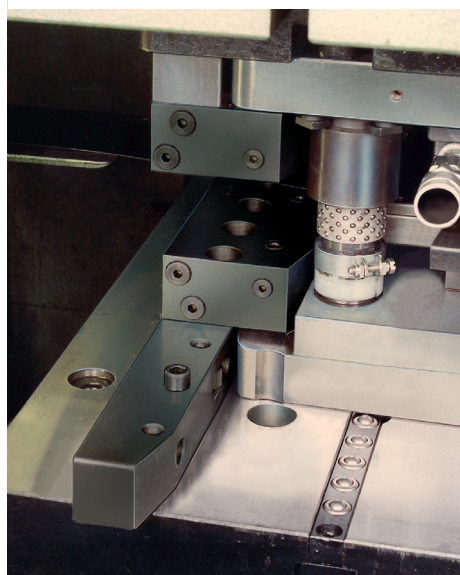


Toutes les dimensions en mm

Hauteur Z	[mm]	28	53	75
Pour bord de serrage	[mm]	25 ± 1,5	50 ± 1,5	72 ± 1,5
Référence		52071 0024	52071 0032	52071 0081

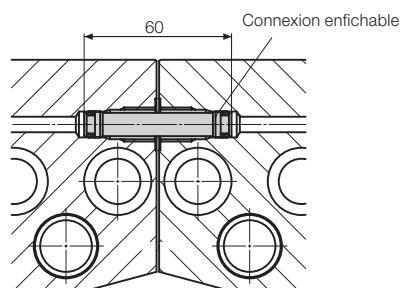
Autres hauteurs sur demande

Exemple d'application



Installation sur une presse à deux montants déjà en service. L'insertion de l'outil est facilitée grâce aux tasseaux intermédiaires chanfreinés et aux tasseaux à billes.

Connexion enfichable



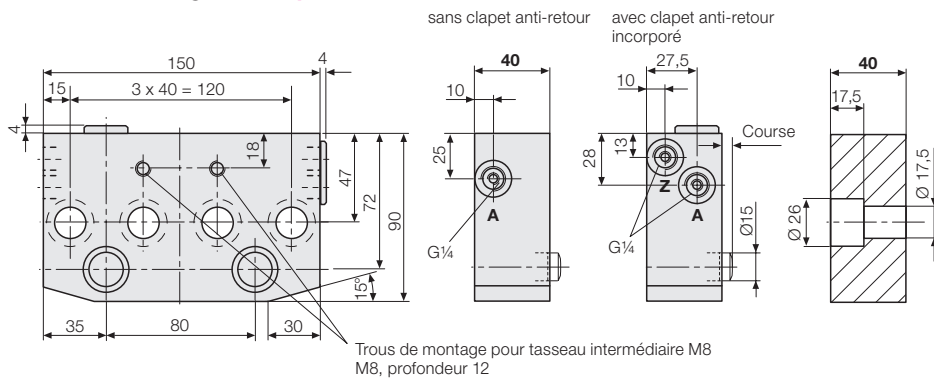
Autres dimensions sur demande

Connexions enfichables pour tasseaux de serrage disposés en série
 Lorsque plusieurs tasseaux de serrage sont utilisés en ligne, les connexions hydrauliques sont raccordées par des tuyaux ou par des connexions enfichables.

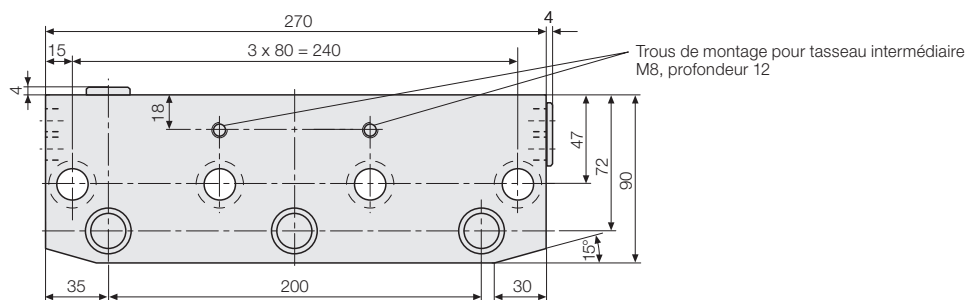
Référence 805300040

Données techniques Dimensions

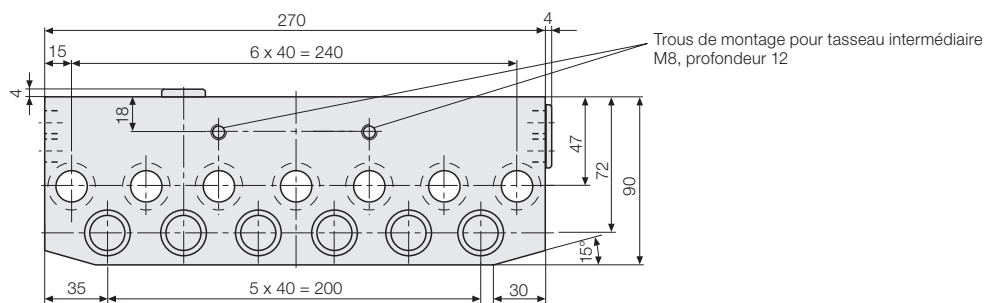
Tasseau de serrage avec 2 pistons encastrés



Tasseau de serrage avec 3 pistons encastrés



Tasseau de serrage avec 6 pistons encastrés



Toutes les dimensions en mm

Données techniques

Force de serrage à pression de fonctionnement maxi.	[kN]	38,6	58	116
Pression de fonctionnement maxi.	[bars]	400	400	400
Force de serrage à 100 bars	[kN]	9,65	14,5	29
Nombre de pistons		2	3	6
Piston/tige du piston Ø	[mm]	25/15	25/15	25/15
Course	[mm]	8	8	8
Consommation d'huile bridage	[cm ³]	7,8	11,6	23,2
Poids	[kg]	3,5	6,9	7,2
sans clapet anti-retour	Référence	820960650	820960450	820960850
avec clapet anti-retour	Référence	820960750	820960550	820961050