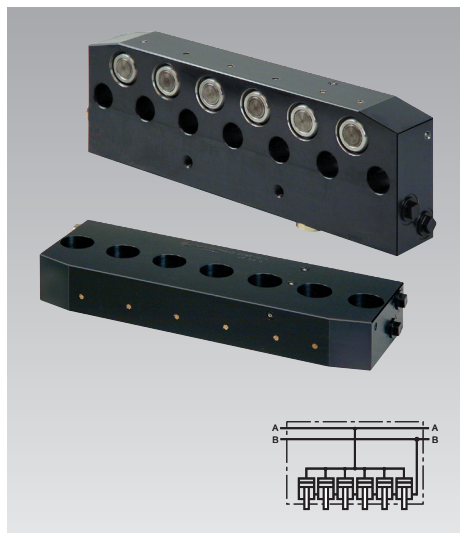
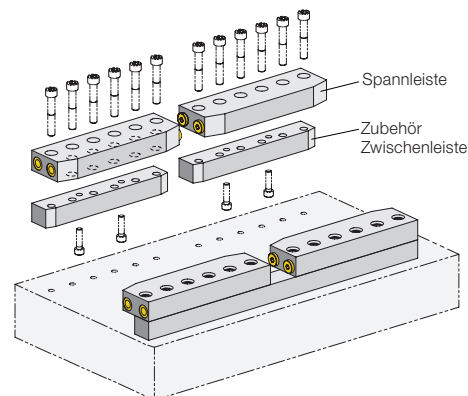


Spannleisten
doppelt wirkend, mit Einbaukolben
Spannkraft bis 116 kN, Kolbenhub 8 mm



Vorteile

- Kolbenhub 8 mm
- Aneinanderreihung mehrerer Spannleisten mit Steckverbinder möglich
- Flache und kompakte Bauweise
- Voll belastbare Hubbegrenzung
- Geringer Montageaufwand
- Leicht nachrüstbar



Einsatz

Eingesetzt werden Spannleisten fest installiert an Pressentisch und -stößel, an Maschinen und Anlagen zum Spannen und Klemmen.

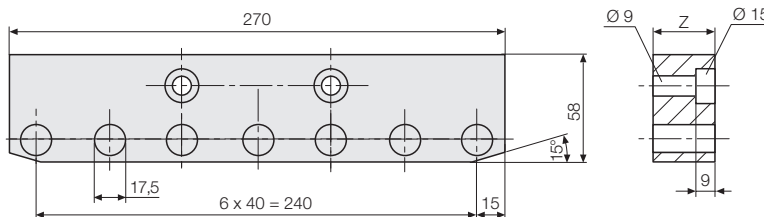
Beschreibung

Die Spannleiste wird in Verbindung mit einer Zwischenleiste direkt am Pressentisch oder -stößel angeschraubt. Spannen auf dem Werkzeugspannrand durch Beaufschlagung des Anschlusses der 2, 3 oder 6 nebeneinander angeordneten Kolben mit einem Druckmedium. Lösen durch Beaufschlagung des Anschlusses B. Ölzufuhr durch beidseitig angeordnete G 1/4 Leitungsanschlüsse. Flache Bauweise mit Werkzeugeinführschrägen.

Zubehör

Zwischenleiste

zum Erreichen der erforderlichen Spannrandhöhe.

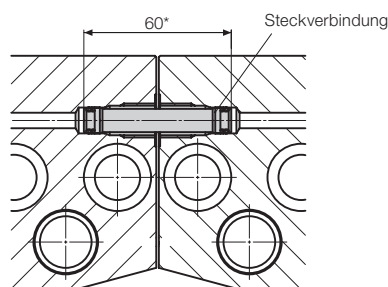


Alle Abmessungen in mm

Höhe Z	[mm]	28	53	75
für Spannrand	[mm]	25 ± 1,5	50 ± 1,5	72 ± 1,5
Bestell-Nr.		520710024	520710032	520710081

Weitere Höhen auf Anfrage

Steckverbindung



Weitere Abmessungen auf Anfrage

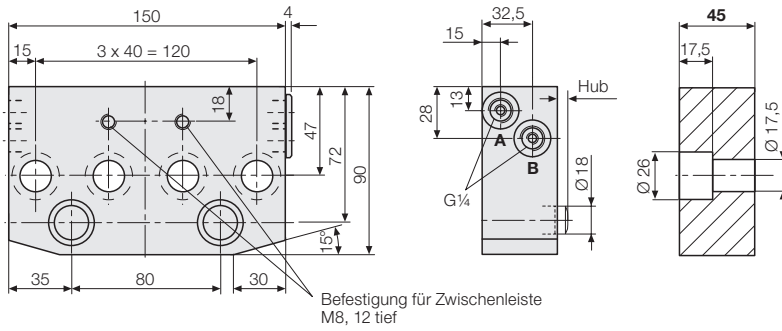
Steckverbindungen für das Aneinanderreihen mehrerer Spannleisten.

Bei der Verwendung von mehreren Spannleisten in einer Reihe werden die Hydraulikanschlüsse durch Rohrleitungen oder Steckverbindungen (siehe Abbildung) miteinander verbunden.

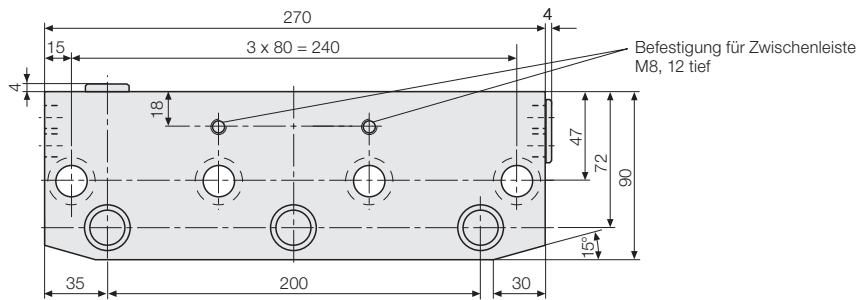
Bestell-Nr. 805300040

Technische Daten Abmessungen

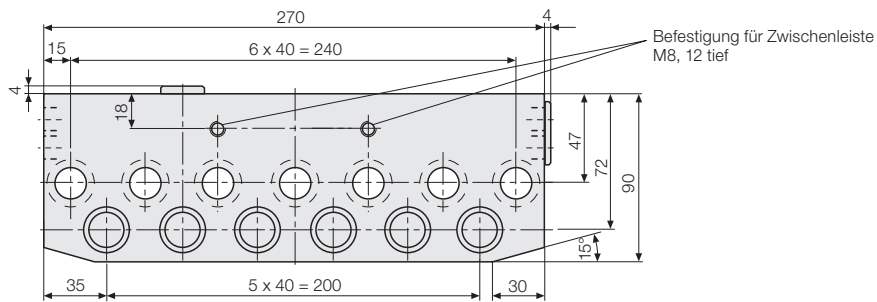
Spannleiste mit 2 Einbaukolben



Spannleiste mit 3 Einbaukolben



Spannleiste mit 6 Einbaukolben



Alle Abmessungen in mm

Technische Daten

Spannkraft bei max. Betriebsdruck	[kN]	38,6	58	116
max. Betriebsdruck	[bar]	400	400	400
Spannkraft bei 100 bar	[kN]	9,65	14,5	29
Anzahl der Kolben		2	3	6
Ø Kolben/Kolbenstange	[mm]	25/18	25/18	25/18
Hub	[mm]	8	8	8
Ölbedarf Spannen	[cm ³]	7,8	11,6	23,2
Masse	[kg]	4,1	7,4	8,9
Bestell-Nr.		820970650	820970450	820970850