

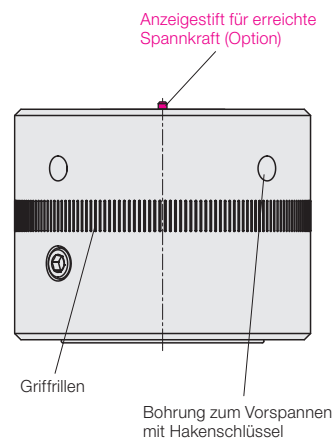


Spannmutter, hydro-mechanisch mit Durchgangsgewinde und optionaler Spannkraftanzeige



Vorteile

- Temperaturbeständigkeit bis 120 °C
- Sicheres Spannen mittels optischer Spannkraftanzeige (als Option)
- Hohe Spannkraft bei geringem Drehmoment
- Leicht nachrüstbar
- Spannmutter mit durchgängigem Gewinde, dadurch hohe Anpassungsfähigkeit an unterschiedliche Spannrandhöhen und Toleranzen
- Längenanpassung des Zugankers nicht notwendig
- Leichtes Spannen und Lösen von Hand
- Wartungsfrei
- Höchste Kraftdichte auf kleinstem Raum



Einsatz

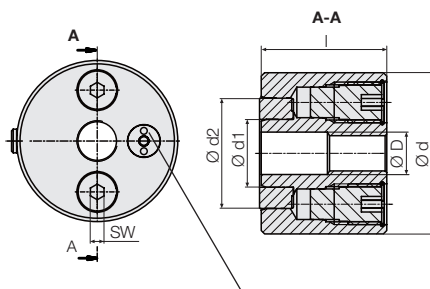
- Spannen und Klemmen von Werkzeugen an Pressentisch und -stößel
- Wenn höchste Spannkraft auf kleinstem Raum erforderlich ist
- Wenn kein Hydro-Aggregat vorhanden ist

Beschreibung

Nach dem manuellen Zustellen der Spannmutter bis zum Spannrand wird durch Drehen des Innensechskants das integrierte Hydropolster vorgespannt und übersetzt ein kleines Anzugsmoment in große Spannkraft. Bei der Version ohne Spannkraftanzeige Drehmomentschlüssel zum sicheren und definierten Spannkraftaufbau verwenden. Bei der Version mit Spannkraftanzeige steht der Anzeigestift bei Erreichen der vollen Spannkraft über.

Spannmutter

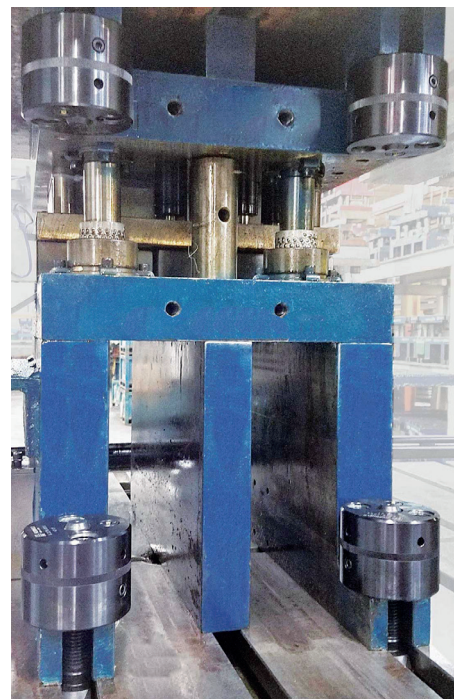
mit zwei Anzugsschrauben



Überstand Anzeigestift der optischen Spannkraftanzeige bei erreichter Nennspannkraft:

- Typen 2273 und 2274:** 2,0 mm
- Typen 2275, 2276 und 2277:** 2,5 mm

Anwendungsbeispiel



Zulässige Temperaturdifferenz ± 20 °C
Temperaturbeständigkeit bis max. 120 °C

Technische Daten

Spannkraft	[kN]	15	30	60	100	100	150
Hub* max.	[mm]	2	2	2	2	2	2
Anzugsmoment	[Nm]	9	9	9	30	30	40
D		M12	M16	M 20	M 24	M 30	M 30
d	[mm]	47	56	70	95	108	112
d1	[mm]	20	25	30	40	48	50
d2	[mm]	33	37	50	65	70	80
SW	[mm]	6	6	8	8	8	10
l	[mm]	54	61	71	75	75	90
Masse	[kg]	0,7	1,0	2,0	3,7	4,8	6,1
Spannmutter ohne T-Nutenschraube ohne Spannkraftanzeige	Bestell-Nr.	-	-	822750001	822760001	-	822770001
Spannmutter ohne T-Nutenschraube mit Spannkraftanzeige**	Bestell-Nr.	822730002	822740002	822750002	822760002	822760005	822770002

* Hub bei maximaler Verstellung der Anzugsschraube. Vor Betätigen der Anzugsschraube Mutter mit Hakenschlüssel vorspannen.
** Drehmomentschlüssel nicht erforderlich.

Abmessungen Technische Daten

Zubehör

T-Nutenschraube separat

für T-Nute	[mm]	14	18	22	28	36
Gewinde		M 12	M 16	M 20	M 24	M 30
Länge	[mm]	160	160	200	250	250
Festigkeit		8.8	12.9	12.9	12.9	8.8
Masse	[kg]	0,16	0,29	0,58	1,1	1,8
Bestell-Nr.		5700142	5700022	5700023	5700024	5700048

Parkstation während des Werkzeugwechsels

Halter mit Abstandsleisten montiert (ohne Anschlussblock)

	Bestell-Nr.	827531430	827531830	827532230	827532830	827533630
T-Nutenbreite k	[mm]	14	18	22	28	36
a	[mm]	65	70	72	85	90
Halter separat	Bestell-Nr.	2753140	2753180	2753220	2753280	2753360

Sonderanfertigungen auf Anfrage

