

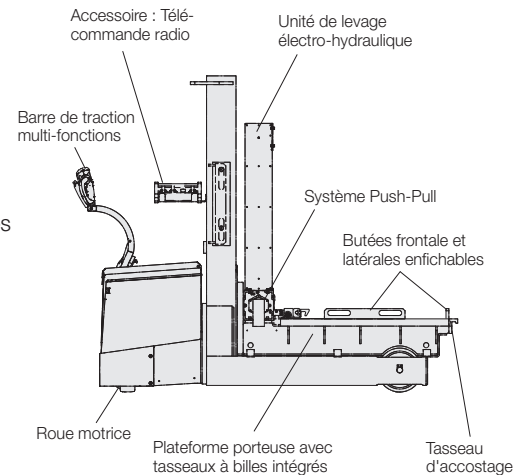


Chariot pour changement d'outils RWA 2500 / 4000 / 6000 à déplacement électrique, avec plateforme de levage électro-hydraulique, Système Push-Pull, capacité de charge maxi. 2.500 kg, 4.000 kg ou 6.000 kg



Avantages

- Transport sécurisé et en douceur des outils lourds
- Changement rapide des outils
- Table pour changement d'outils intégrée avec tasseaux à billes hydrauliques et système Push-Pull
- Sécurité élevée grâce à des tasseaux d'accostage et des tasseaux à billes abaissables
- Protection contre la chute de l'outil par les butées frontale et latérales enfichées et sécurisées
- Manipulation simple et centralisée avec timon multifonction
- Affichage multifonction au niveau du timon
- Technique de véhicule robuste
- Construction modulaire avec entraînement standard



Application

Les chariots pour changement d'outils RWA 2500/4000/6000 sont utilisés pour le transport et le changement des outils de presse et de poinçonnage ainsi que des moules à injection et de fonderie.

Description

Le chariot pour changement d'outils RWT est un chariot de levage à commande électrique spécialement équipé pour le transport et le changement d'outils en toute sécurité.

La plateforme de levage électro-hydraulique est conçue en tant que table pour changement d'outils avec tasseaux à billes hydrauliques et système Push-Pull intégrés permettant d'insérer automatiquement les outils sur la table de presse.

Dispositifs de sécurité

Au niveau de la table pour changement d'outils, des butées frontales et latérales enfichables parent tout risque de chute de l'outil à transporter de tous les côtés.

Le centre de gravité de la charge doit être positionné au centre pendant le transport et l'outil doit être abaissé.

Pendant le transport, les billes de la table de changement sont toujours abaissées, empêchant ainsi l'outil de glisser.

Poste d'accostage de sécurité

Les tasseaux d'accostage de la table de changement (inclus à la livraison) et de la table de presse (accessoire) assurent le blocage précis du chariot pour changement d'outils. Le relevage des inserts à bille se fait lors de l'accostage à la table de presse.

Versions

Les chariots pour changement d'outils RWA sont disponibles avec une capacité de charge maximale de 2.500 kg, 4.000 kg ou 6.000 kg et différents équipements.

Alimentation en énergie

L'alimentation en énergie de l'entraînement électrique, de la plateforme de levage et des tasseaux à billes se fait par une batterie intégrée 24 V C.C. 240 Ah (chariot de 2,5 t) / 345 Ah (chariot de 4 à 6 t).

Cette batterie peut être entièrement chargée par le chargeur fourni en 10 heures à 230 V et en 12 heures à 110 V.

Système Push-Pull

Le système Push-Pull intégré permet à l'utilisateur d'introduire et de sortir l'outil automatiquement sur simple pression d'un bouton sans devoir entrer dans la zone à risque. Les outils sont alors déplacés à une vitesse de 33 mm/s. L'avance lente permet de positionner les outils de manière précise sur la table de presse.

Afin de pouvoir charger et décharger les outils avec le système Push-Pull, les outils doivent être équipés de crochets d'entraînement d'outils (voir accessoires page 3).

Opération

La commande du chariot pour changement d'outils RWA se fait entièrement au timon multifonction.

- Direction par timon
- Commutateur rotatif pour le déplacement sensible en continu (contrôle de vitesse)
- Interrupteur à bascule pour une vitesse de déplacement réduite
- Bouton poussoir pour le déplacement avec une vitesse réduite et position verticale du timon
- Culbuteur pour levage et descente sensibles de la plateforme de levage
- Bouton poussoir pour levage/descente des billes
- Culbuteur pour l'expulsion des outils
- Avertisseur et interrupteur à clé
- Commutateur de sécurité (arrêt d'urgence)

Affichage multifonction

- pour l'affichage de
- l'état de batterie et des heures de fonctionnement
 - intervalles de maintenance et messages d'erreur

Accessoires

Voir page 3

Équipement en option sur demande

Voir page 4/5

Sélection des produits

Possibilités de configuration en un coup d'œil
 Voir page 6

Données techniques

Poids d'outil maxi. F_g	[kg]	2.500	4.000	6.000
Taille de la plateforme, utilisable l x P	[mm]	1360 x 935	1360 x 935	1480 x 1215
Mât de levage		S5	S6	S8
Plage de course	[mm]	500–1850	500–1850	550–1860
Course des tasseaux à billes	[mm]	2	2	2
Force de levage maxi. / tasseau	[kN]	16,5	16,5	16,5
Capacité de charge au centre de charge	[kg]	2500	4000	6000
Centre de charge (LSP)	[mm]	400–600	400–575	500–750
Longueur du cadre de base l1	[mm]	2214	2240	2472
Hauteur de construction h1	[mm]	2160	2160	2255
Hauteur d'approche h2	[mm]	3185	3185	2951
Espace libre au sol h4	[mm]	45	45	45
Largueur de la plateforme l	[mm]	1400	1400	1520
Profondeur de la plateforme t	[mm]	1150	1150	1360
Largueur de voie s	[mm]	901	901	1178
Course d'expulsion w	[mm]	1400	1400	1500
Force de traction / poussée F	[N]	2500	4000	6000
Diamètre de roue D	[mm]	250	300	250
Rayon de pivotement		R 2066	R 2066	R 2304
Vitesse de déplacement maxi.	[km/h]	5	5	5
Performance avec charge maximale avec une batterie 240 Ah	[h]	env. 2,5	env. 2	env. 1,5
avec une batterie 345 Ah	[h]		env. 3,5	env. 3
Poids à vide*	[kg]	env. 2250	env. 2350	env. 2976
Référence		889132500	889134000	889136000

* L'indication du poids à vide dépend de la batterie
(2,5 tonnes avec une batterie 240 Ah, 4 / 6 tonnes avec une batterie 345 Ah)

Contenu de la livraison

- Chariot pour changement d'outils avec batterie intégrée
- Chargeur
- Système de remplissage de batterie Aquamatic
Poste de remplissage avec pompe électrique pour le remplissage rapide des batteries en eau.
- Plateforme de levage avec système Push-Pull et 6 tasseaux à billes intégrés
- Tasseau d'accostage à la plateforme de levage
- Butée frontale et latérales enfichables

Versions selon les spécifications du client

- Tasseaux à rouleaux au lieu de tasseaux à billes
- 8 tasseaux à rouleaux ou à billes intégrés
- Écart individuel des billes ou des rouleaux
- Dimensions individuelles de la plateforme de levage

N'hésitez pas à nous contacter.

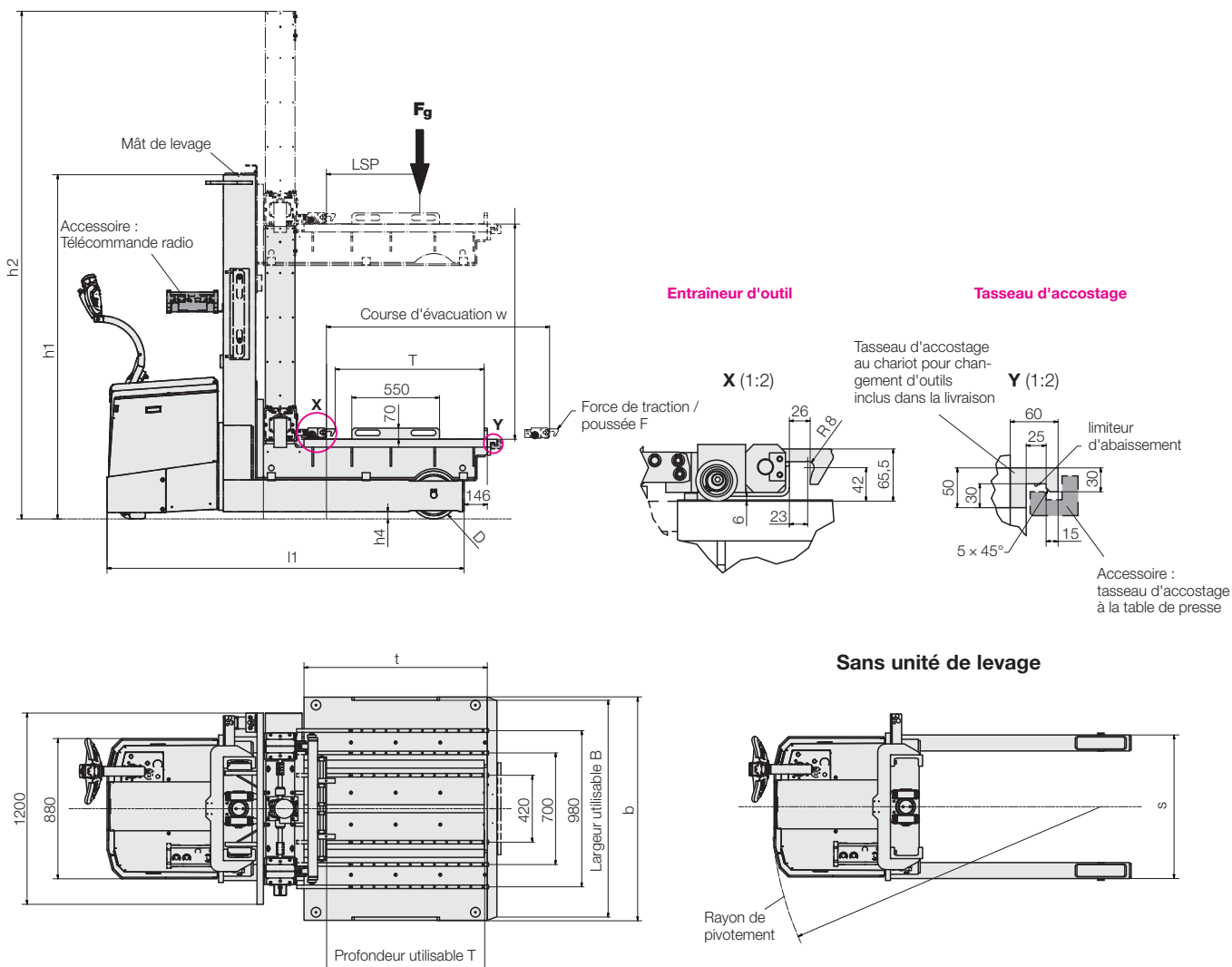
Accessoires

Voir page 3

Équipement en option

Voir page 4/5

Dimensions



Tasseaux d'accostage

Pour obtenir la hauteur d'insertion exacte sur la table de presse, la plateforme de levage et la table de presse sont équipées de tasseaux d'accostage vissables. Un tasseau d'accostage au chariot pour changement d'outils est inclus à la livraison.

Tasseau d'accostage

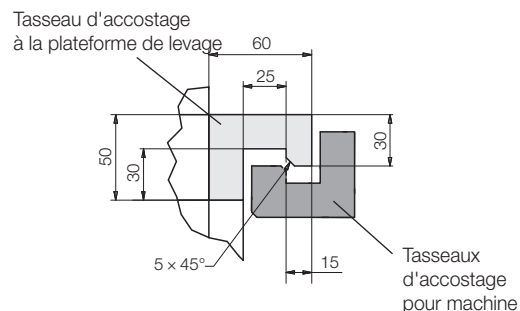
pour la fixation au chariot pour changement d'outils
L = 1150 mm

Référence 889130022

Tasseaux d'accostage pour autres machines / presses

pour la fixation à la machine / presse
L = 576 mm

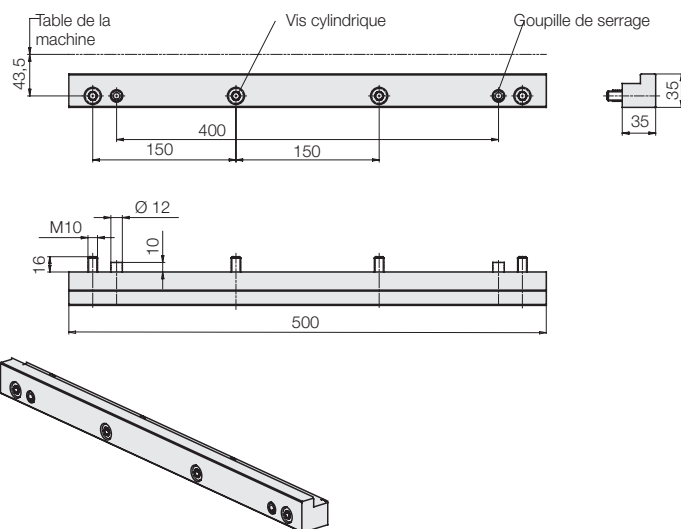
Référence 889130023



Tasseau d'accostage « light »

Tasseau d'accostage simplifié pour la fixation à la machine / presse
L = 500 mm

Référence 789140003



Tôle de protection pour tasseau d'accostage « light »

Protège la peinture de la surface de la machine / presse lors de l'accostage
L = 500 mm

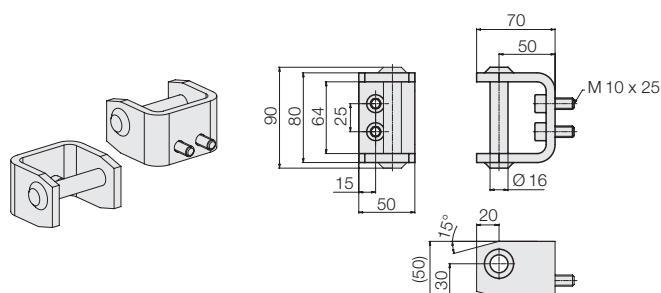
Sur demande

Crochet d'entraînement d'outils

pour entraîneur d'outil semi-automatique

Afin de pouvoir charger et décharger les outils avec le système Push-Pull, les outils doivent être équipés de crochets d'entraînement d'outils.

Référence 7 1836 3000



Chargeurs

E 230 G 24/25 B50FP

Temps de chargement : 10 h (pour 240 Ah)
Type de protection : IP 21

Référence 889130025

E 230 G24/35 B50 FP

Temps de chargement : 10 h (pour 345 Ah)
Type de protection : IP 21

Sur demande

E 110/230 G24/22 B50-FPO-WR

Temps de chargement : 12 h (pour 240 Ah)
Type de protection : IP 21

Sur demande

E 110 G24/40 B525 FP-WR

Temps de chargement : 10 h
Type de protection : IP 21

Sur demande



Équipement en option sur demande

Télécommande

Le chariot pour changement d'outils peut également être équipé d'une télécommande filaire ou radio supplémentaire.

Celles-ci permettent de commander le chariot pour changement d'outils depuis une distance de sécurité et d'avoir une meilleure vision de l'emplacement d'accostage dans les situations d'accostage complexes.

Avec les fonctions :

- Levage/descente
- Déplacement avant/arrière
- Déplacement chaîne avant/arrière (option)
- Levage tasseaux hydrauliques
- Arrêt d'urgence

Télécommande filaire

(position de montage voir dessin sur la page 2)



Télécommande radio



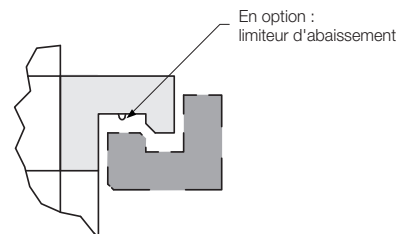
Raccord rapide pour tasseaux à billes ou à rouleaux externes

Le chariot pour changement d'outils peut être équipé en option d'un circuit de commande hydraulique supplémentaire avec raccord rapide (pression de fonctionnement de 80 bars) avec lequel les tasseaux à billes ou à rouleaux hydrauliques dans la table de presse peuvent être commandés automatiquement.



Limiteur d'abaissement dans le tasseau d'accostage

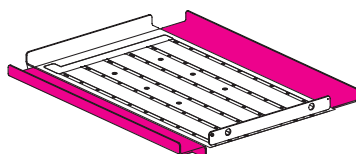
Le tasseau d'accostage du chariot pour changement d'outils peut être équipé d'un contacteur en ruban. Ce contacteur empêche un abaissement supplémentaire une fois le processus d'accostage terminé : une mesure de sécurité supplémentaire qui prévient tout risque de dommages au niveau de la presse/du système de rayonnage/du chariot pour changement.



Butées de sécurité pour tables de changement

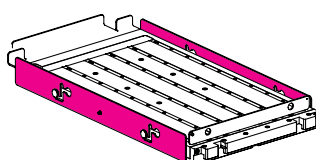
Le guidage d'outil latéral élargi

facilite la prise centrale d'outils extra-larges



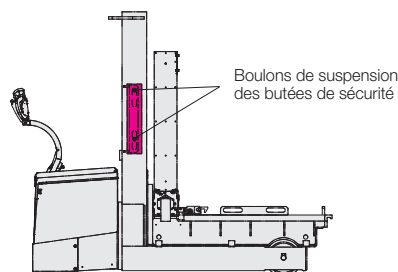
Des plaques de délimitation latérales

peuvent être abaissées pour les outils de taille supérieure à la plateforme.



Emplacement de dépôt pour les butées de sécurité insérables

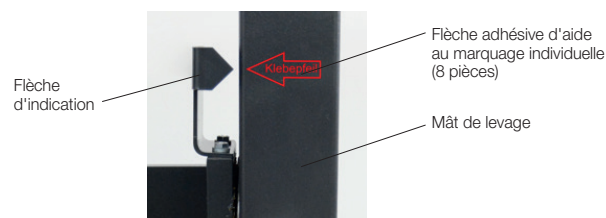
Le chariot pour changement d'outils peut être équipé d'un emplacement de dépôt au mât de levage pour suspendre les butées de sécurité insérables. Pour transporter les outils extra-larges, il est possible de retirer les butées insérables et de les suspendre sur les côtés du chariot.



Flèches d'indication pour les marquages d'emplacement

Le chariot pour changement d'outils peut également être équipé d'une flèche d'indication.

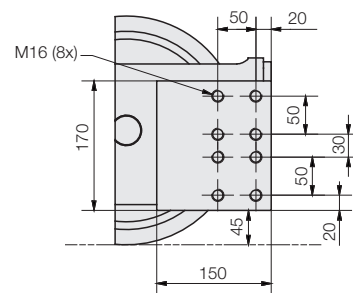
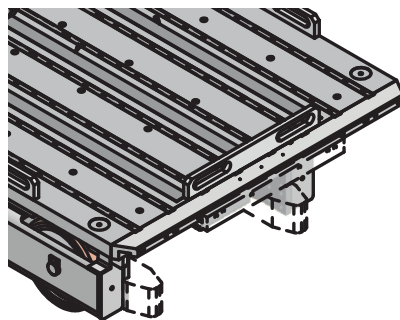
8 flèches adhésives dédiées aux marquages d'emplacement par le client permettent de marquer des hauteurs de changement d'outils individuelles au niveau du mât de levage et ainsi de réduire les délais d'ajustement de la hauteur.



Plaque de montage soudée

pour le montage d'un dispositif de centrage

Le chariot pour changement d'outils est également disponible avec des plaques de montage. Celles-ci sont soudées au cadre de base et permettent au client de monter un dispositif de centrage au chariot pour changement d'outils.



Sélection des produits

Possibilités de configuration

Vous pouvez facilement choisir vous-même les variantes et équipements souhaités du chariot de changement :

Chariot pour le changement d'outils

RWA 2500

RWA 4000

RWA 6000

Équipement

Tasseaux d'accostage pour autres machines / presses **Quantité souhaitée :** _____

Tasseaux d'accostage, version « light » pour autres machines / presses **Quantité souhaitée :** _____

Tôle de protection pour tasseaux d'accostage

Crochet d'entraînement d'outils

Télécommande filaire

Télécommande radio

Raccord rapide pour tasseaux à billes/à rouleaux externes

Limiteur d'abaissement dans le tasseau d'accostage du chariot de changement

Guidage d'outil latéral élargi

Des plaques de délimitation latérales

Emplacement de dépôt pour les butées de sécurité insérables

Flèches d'indication pour les marquages d'emplacement

Plaque de montage soudée pour un dispositif de centrage côté client