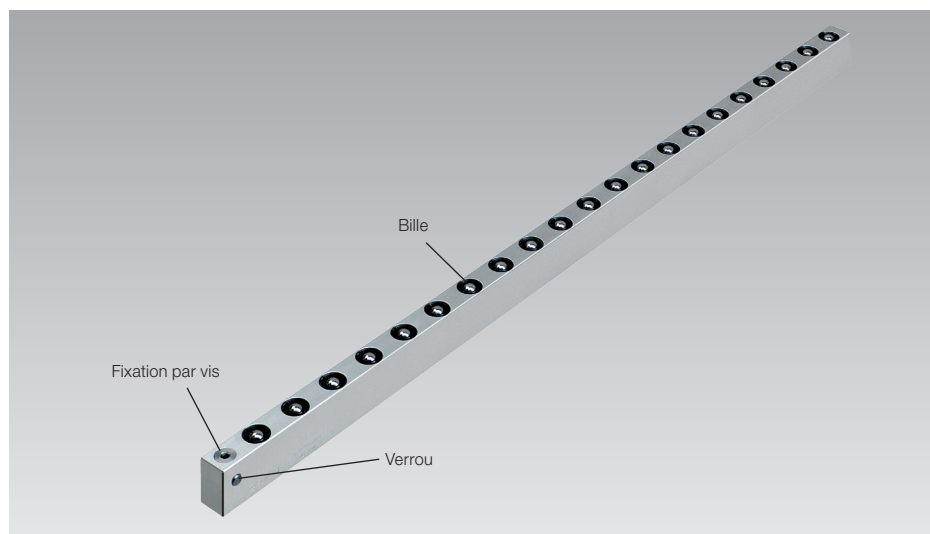




## Tasseaux à billes, mécaniques avec bloc-ressort

Force portante jusqu'à 27 kN/m



### Avantages

- Changement des outils simple et sûr
- L'alimentation hydraulique n'est pas nécessaire
- Programme de variantes avec beaucoup d'options
- Longueurs variables jusqu'à 2900 mm en une pièce
- Profondeur de rainure, écart des billes et longueur du tasseau configurable pour chaque application
- Faible poids (versions en aluminium)

### Application

- Dans les rainures en T ou les rainures rectangulaires de la table de presse pour un changement d'outils simple et aisé
- Rationalisation du changement des outils

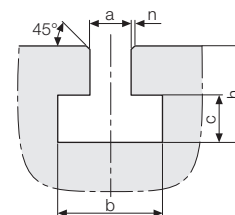
### Livraison

- Tasseau à billes
- Verrou (option)

### Description

Tasseau à billes avec bloc-ressort pour charges légères pour un déplacement horizontal flexible des outils. Les billes précontraintes débordent de la table de 2 mm environ. Quand l'outil est serré, les billes sont pressées contre la force du bloc-ressort dans le tasseau et se trouvent au niveau de la table.

### Tolérances des rainures en T selon DIN 650



### Données techniques

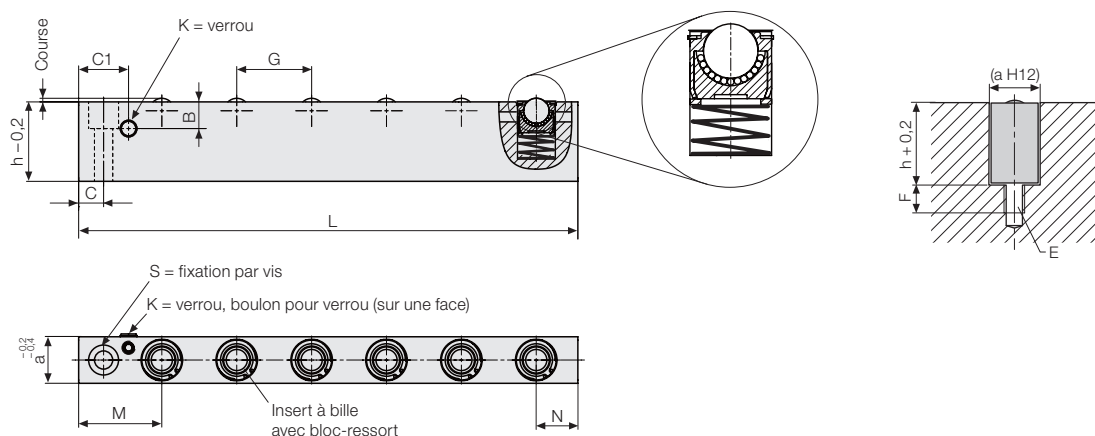
Force portante maxi.	[kN/m]	27
Écart des billes		flexible
Matière du tasseau		aluminium ou acier
Température maxi.	[°C]	avec tasseaux en aluminium : 100 avec tasseaux en acier : 250
Fixation du tasseau		fixation par vis ou verrou
Longueur maxi. du tasseau*	[mm]	variable* jusqu'à 2900

\* La longueur minimale du tasseau dépend de l'écart des billes G avec 3 billes au minimum (voir page 2)

a	b	c	h mini.	h maxi.	n maxi.
<b>14 H12</b>	23 <sup>+2</sup>	9 <sup>+2</sup>	<b>23</b>	28	1,6
<b>18 H12</b>	30 <sup>+2</sup>	12 <sup>+2</sup>	<b>30</b>	36	1,6
<b>22 H12</b>	37 <sup>+3</sup>	16 <sup>+2</sup>	<b>38</b>	45	1,6
<b>28 H12</b>	46 <sup>+4</sup>	20 <sup>+2</sup>	<b>48</b>	56	1,6
<b>36 H12</b>	56 <sup>+4</sup>	25 <sup>+3</sup>	<b>61</b>	71	2,5

Dimensions en mm

**h<sub>mini.</sub>** = Cote minimale selon DIN 650



Données techniques

<b>Largeur de rainure (a)</b>	[mm]	<b>18</b>	<b>22</b>	<b>28</b>	<b>36</b>	<b>13/16"</b>	<b>11/16"</b>
Profondeur mini. de rainure (h)	[mm]	25	31	35	46	25	31
<b>Profondeur standard de rainure (h)</b>	[mm]	<b>30</b>	<b>38</b>	<b>48</b>	<b>61</b>	<b>29,4</b>	<b>38,9</b>
Profondeur maxi. de rainure** (h)	[mm]	45	55	60	75	40	58
Écart des billes G mini.	[mm]	20	23	28	34	20	23
<b>Écart des billes G standard</b>	[mm]	<b>30</b>	<b>40</b>	<b>45</b>	<b>50</b>	<b>30</b>	<b>40</b>
Écart des billes G maxi.	[mm]	60	80	90	100	60	80
L mini.	[mm]	*)	*)	*)	*)	*)	*)
L maxi.	[mm]	2900	2900	2900	2900	2900	2900
Course	[mm]	1	2	2	2	1	2
Force portante / bille	[kN]	0,22	0,42	0,63	1,00	0,22	0,42
B	[mm]	12	16	16	16	12	16
C	[mm]	10	12,5	15	20	10	12,5
C1	[mm]	10	24,5	30	35	10	24,5
E	[mm]	M6	M8	M10	M10	M6	M8
F	[mm]	11	13	15	15	11	13
M	[mm]	27,5	40	50	57,5	27,5	40
N	[mm]	12,5	15	25	27,5	12,5	15

\*) L mini. dépend de l'écart des billes G avec 3 billes au minimum

\*\*) seulement en cas de matière de tasseau en acier

Configurateur de produits

Pour la sélection et configuration de tasseaux à rouleaux et à billes, il y a un configurateur de produits sur notre site web.

Après l'entrée de tous les paramètres, le configurateur détermine le tasseau à rouleaux ou à billes avec toutes les données techniques et le numéro d'identification de la valeur caractéristique identique à la référence. En plus, un dessin avec toutes les dimensions est émis.

Lien sur le configurateur :

<https://www.roemheld-gruppe.de/productconfigurator/?lang=fr>



## Code de références Programme de variantes

Les tasseaux à billes avec bloc-ressort sont configurés et fabriqués individuellement en fonction de l'application. Dans les limites indiquées dans le tableau de dimensions, les paramètres suivants peuvent être sélectionnés en utilisant un code de références: **matière du tasseau, largeur de rainure, longueur du tasseau, fixation, profondeur de rainure et écart des billes.**

### • Matière du tasseau / température d'utilisation

Comme matière du tasseau, on peut sélectionner aluminium ou acier. Pour des températures d'utilisation > 100 °C, la version en acier est nécessaire. La force portante admissible de tasseaux à billes se réduit selon la plage de température :

jusqu'à 100 °C : force portante de 100 %  
> 100 – 150 °C : force portante de 95 %  
> 150 – 200 °C : force portante de 70 %  
> 200 – 250 °C : force portante de 60 %

**p.ex.: acier jusqu'à 200 °C avec 70 % de la force portante**

### • Largeur de rainure (a)

Sélection du tableau sur la page 2

**p.ex.: a = 36 mm**

### • Longueur du tasseau (L)

En fonction de l'écart des billes (G) et le paramètre (M), il en résulte la longueur possible du tasseau. Indiquez simplement la longueur théorique (p.ex. la longueur de la table) pour votre tasseau à billes. Veuillez noter qu'un tasseau à billes doit être doté de 3 billes au minimum.

**p.ex.: L = 1380 mm**

### • Fixation

K = verrou

S = fixation par vis

**p.ex. fixation par vis = S**

### • Écart des billes (G) ou force portante du tasseau

En modifiant l'écart des billes, la force portante du tasseau à billes peut être variée. La force portante s'applique à la longueur totale du tasseau. Donc, la force portante ou l'écart des billes doit être adapté au poids de l'outil et à la longueur de support de l'outil. Veuillez indiquer, soit l'écart souhaité des billes, soit la force portante souhaitée du tasseau à billes, soit le poids maximum de l'outil et ses dimensions.

**p.ex.: G = 35 mm**

ou **force portante par tasseau = 38 kN**

ou **nombre des billes = 38**

ou **poids de l'outil et ses dimensions extérieures**

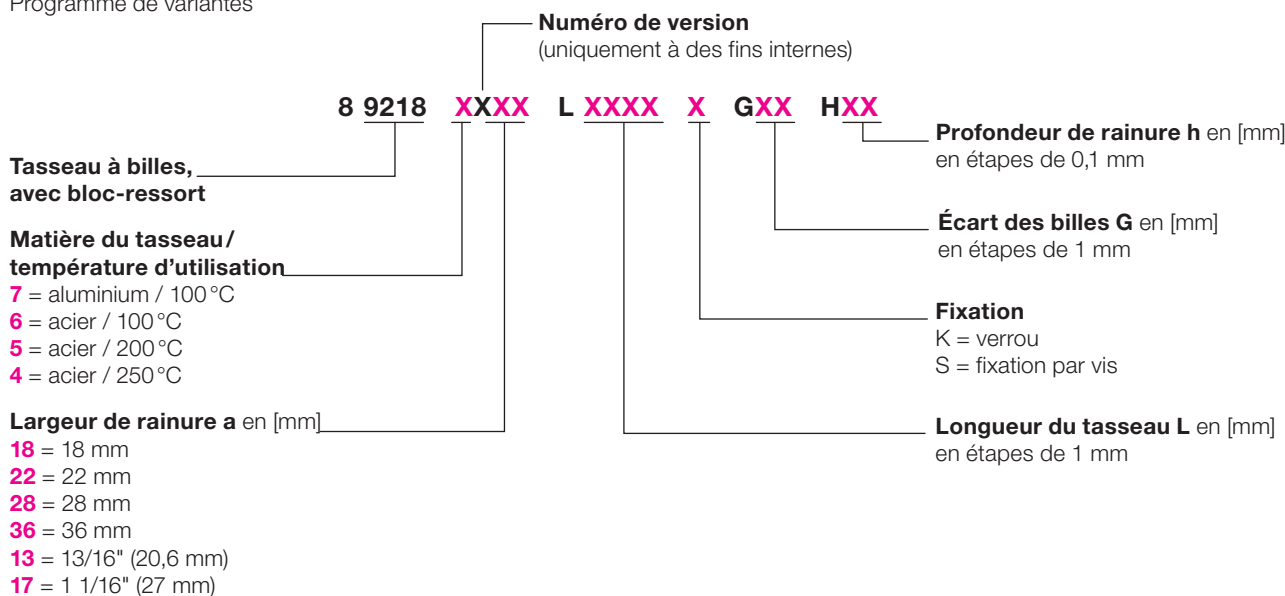
### • Profondeur de rainure (h)

Si les rainures dans votre application sont plus basses que la valeur standard, indiquez la dimension correspondante (jusqu'à h mini.). Si les rainures sont plus profondes que la valeur standard, des tasseaux intermédiaires peuvent être mis en dessous des versions en aluminium. En cas de la version en acier, indiquez la dimension correspondante (jusqu'à h maxi.).

**p.ex.: h = 50 mm**

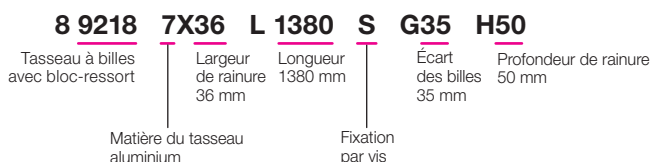
## Code de références

Programme de variantes



La page 4 montre l'exemple des références pour les tasseaux en aluminium avec l'écart des billes standard « G » et profondeur de rainure standard « h ».

## Exemple de commande



## Sélection de variantes possibles des tasseaux à billes

avec l'écart des billes standard « G », profondeur de rainure standard « h » et matière de tasseau aluminium

### pour largeur de rainure a = 18 mm

Longueur (L) [mm]	Force portante [kN]	Nombre de billes	Référence
100	0,6	3	<b>892187218 L 100 S</b>
130	0,8	4	<b>892187218 L 130 S</b>
160	1,1	5	<b>892187218 L 160 S</b>
190	1,3	6	<b>892187218 L 190 S</b>
250	1,7	8	<b>892187218 L 250 S</b>
310	2,2	10	<b>892187218 L 310 S</b>
370	2,6	12	<b>892187218 L 370 S</b>
430	3	14	<b>892187218 L 430 S</b>
490	3,5	16	<b>892187218 L 490 S</b>
550	3,9	18	<b>892187218 L 550 S</b>
610	4,4	20	<b>892187218 L 610 S</b>
670	4,8	22	<b>892187218 L 670 S</b>
730	5,2	24	<b>892187218 L 730 S</b>
D'autres longueurs sont possibles jusqu'à maxi. 2890			
2890	21,1	96	<b>892187218 L 2890 S</b>

### pour largeur de rainure a = 22 mm

Longueur (L) [mm]	Force portante [kN]	Nombre de billes	Référence
135	1,2	3	<b>892187222 L 135 S</b>
175	1,6	4	<b>892187222 L 175 S</b>
215	2,1	5	<b>892187222 L 215 S</b>
255	2,5	6	<b>892187222 L 255 S</b>
335	3,3	8	<b>892187222 L 335 S</b>
415	4,2	10	<b>892187222 L 415 S</b>
495	5	12	<b>892187222 L 495 S</b>
575	5,8	14	<b>892187222 L 575 S</b>
655	6,7	16	<b>892187222 L 655 S</b>
735	7,5	18	<b>892187222 L 735 S</b>
815	8,4	20	<b>892187222 L 815 S</b>
895	9,2	22	<b>892187222 L 895 S</b>
975	10	24	<b>892187222 L 975 S</b>
1055	10,9	26	<b>892187222 L 1055 S</b>
1135	11,7	28	<b>892187222 L 1135 S</b>
1215	12,6	30	<b>892187222 L 1215 S</b>
1295	13,4	32	<b>892187222 L 1295 S</b>
D'autres longueurs sont possibles jusqu'à maxi. 2895			
2895	30,2	72	<b>892187222 L 2895 S</b>

### pour largeur de rainure a = 28 mm

Longueur (L) [mm]	Force portante [kN]	Nombre de billes	Référence
165	1,8	3	<b>892187228 L 165 S</b>
210	2,5	4	<b>892187228 L 210 S</b>
255	3,1	5	<b>892187228 L 255 S</b>
300	3,7	6	<b>892187228 L 300 S</b>
390	5	8	<b>892187228 L 390 S</b>
480	6,3	10	<b>892187228 L 480 S</b>
570	7,5	12	<b>892187228 L 570 S</b>
660	8,8	14	<b>892187228 L 660 S</b>
750	10	16	<b>892187228 L 750 S</b>
840	11,3	18	<b>892187228 L 840 S</b>
930	12,6	20	<b>892187228 L 930 S</b>
1020	13,8	22	<b>892187228 L 1020 S</b>
D'autres longueurs sont possibles jusqu'à maxi. 2865			
2865	39,6	63	<b>892187228 L 2865 S</b>

### pour largeur de rainure a = 36 mm

Longueur (L) [mm]	Force portante [kN]	Nombre de billes	Référence
185	3	3	<b>892187236 L 185 S</b>
235	4	4	<b>892187236 L 235 S</b>
285	5	5	<b>892187236 L 285 S</b>
335	6	6	<b>892187236 L 335 S</b>
435	8	8	<b>892187236 L 435 S</b>
535	10	10	<b>892187236 L 535 S</b>
635	12	12	<b>892187236 L 635 S</b>
735	14	14	<b>892187236 L 735 S</b>
835	16	16	<b>892187236 L 835 S</b>
935	18	18	<b>892187236 L 935 S</b>
1035	20	20	<b>892187236 L 1035 S</b>
1135	22	22	<b>892187236 L 1135 S</b>
D'autres longueurs sont possibles jusqu'à maxi. 2885			
2885	57	57	<b>892187236 L 2885 S</b>

### pour largeur de rainure a = 13/16"

Longueur (L) [mm]	Force portante [kN]	Nombre de billes	Référence
100	0,6	3	<b>892187213 L 100 S</b>
130	0,8	4	<b>892187213 L 130 S</b>
160	1,1	5	<b>892187213 L 160 S</b>
190	1,3	6	<b>892187213 L 190 S</b>
250	1,7	8	<b>892187213 L 250 S</b>
310	2,2	10	<b>892187213 L 310 S</b>
370	2,6	12	<b>892187213 L 370 S</b>
430	3	14	<b>892187213 L 430 S</b>
490	3,5	16	<b>892187213 L 490 S</b>
550	3,9	18	<b>892187213 L 550 S</b>
610	4,4	20	<b>892187213 L 610 S</b>
670	4,8	22	<b>892187213 L 670 S</b>
730	5,2	24	<b>892187213 L 730 S</b>
D'autres longueurs sont possibles jusqu'à maxi. 2890			
2890	21,1	96	<b>892187213 L 2890 S</b>

### pour largeur de rainure a = 1 1/16"

Longueur (L) [mm]	Force portante [kN]	Nombre de billes	Référence
135	1,2	3	<b>892187217 L 135 S</b>
175	1,6	4	<b>892187217 L 175 S</b>
215	2,1	5	<b>892187217 L 215 S</b>
255	2,5	6	<b>892187217 L 255 S</b>
335	3,3	8	<b>892187217 L 335 S</b>
415	4,2	10	<b>892187217 L 415 S</b>
495	5	12	<b>892187217 L 495 S</b>
575	5,8	14	<b>892187217 L 575 S</b>
655	6,7	16	<b>892187217 L 655 S</b>
735	7,5	18	<b>892187217 L 735 S</b>
815	8,4	20	<b>892187217 L 815 S</b>
895	9,2	22	<b>892187217 L 895 S</b>
975	10	24	<b>892187217 L 975 S</b>
1055	10,9	26	<b>892187217 L 1055 S</b>
1135	11,7	28	<b>892187217 L 1135 S</b>
1215	12,6	30	<b>892187217 L 1215 S</b>
1295	13,4	32	<b>892187217 L 1295 S</b>
D'autres longueurs sont possibles jusqu'à maxi. 2895			
2895	30,2	72	<b>892187217 L 2895 S</b>

Fixation par vis = **S**  
Verrou = **K**