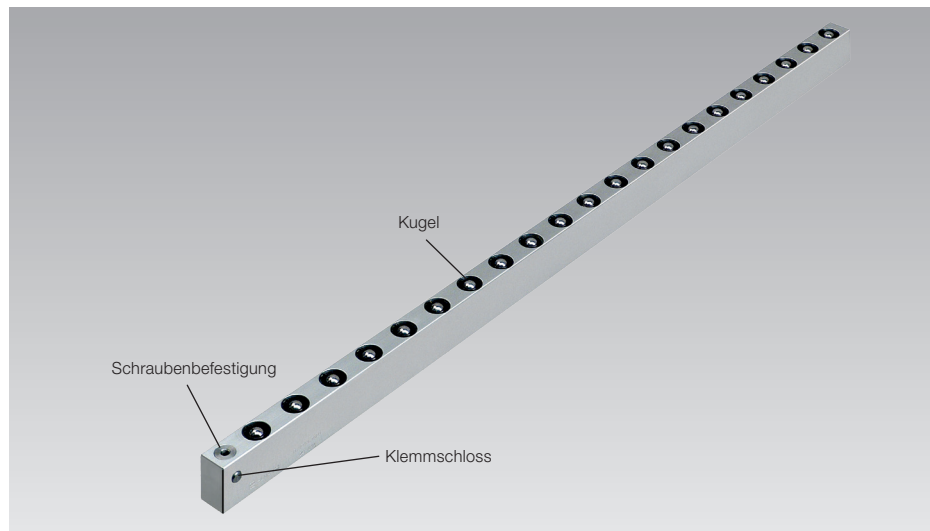




## Kugelleisten, mechanisch mit Federpaket Traglasten bis 27 kN/m



### Vorteile

- Einfacher und sicherer Werkzeugwechsel
- Keine Hydraulikversorgung erforderlich
- Variantenprogramm mit vielen Auswahlmöglichkeiten
- Variable Längen bis 2900 mm aus einem Stück
- Nuttiefe, Kugelabstand und Leistenlänge für jeden Anwendungsfall konfigurierbar
- Geringes Gewicht (Ausführung in Aluminium)

### Einsatz

- In den T-Nuten bzw. Rechtecknuten des Pressentischs für einen leichten und problemlosen Werkzeugwechsel
- Rationalisierung des Werkzeugwechsels

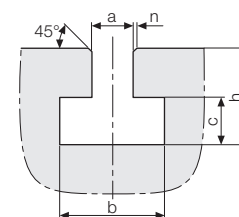
### Lieferumfang

- Kugelleiste
- Klemmschloss (Option)

### Beschreibung

Kugelleiste mit Federpaket für leichte Lasten zur flexiblen horizontalen Bewegung der Werkzeuge. Die gefederten Kugeln ragen unter Federvorspannung bis zu 2 mm über das Tischniveau hinaus. Wird das Werkzeug gespannt, so werden die Kugeln gegen die Federkraft in den Leistenkörper gedrückt und schließen bündig mit der Tischoberfläche ab.

### T-Nuten-Toleranzen nach DIN 650



	a	b	c	h min.	h max.	n max.
<b>14 H12</b>	23 <sup>+2</sup>	9 <sup>+2</sup>	<b>23</b>	28	1,6	
<b>18 H12</b>	30 <sup>+2</sup>	12 <sup>+2</sup>	<b>30</b>	36	1,6	
<b>22 H12</b>	37 <sup>+3</sup>	16 <sup>+2</sup>	<b>38</b>	45	1,6	
<b>28 H12</b>	46 <sup>+4</sup>	20 <sup>+2</sup>	<b>48</b>	56	1,6	
<b>36 H12</b>	56 <sup>+4</sup>	25 <sup>+3</sup>	<b>61</b>	71	2,5	

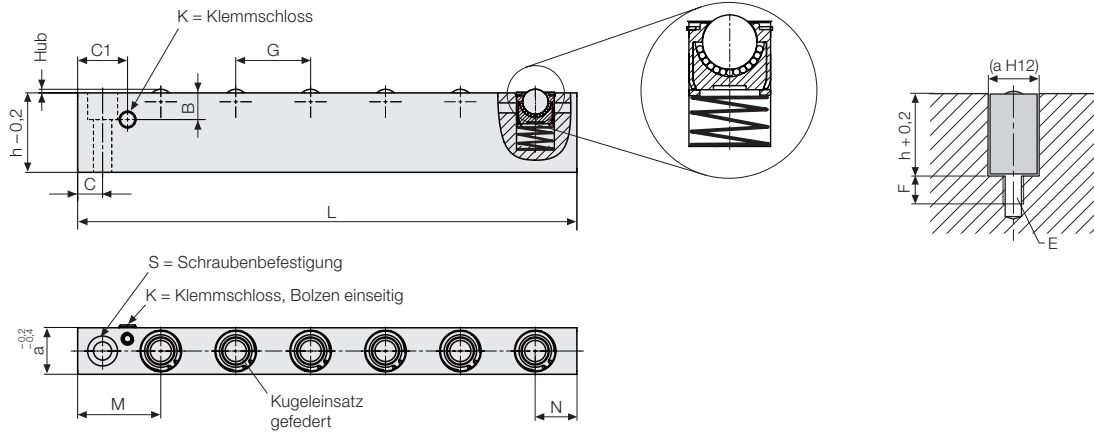
Maße in mm

**h<sub>min.</sub>** = Kleinstmaß nach DIN 650

### Technische Daten

max. Traglast	[kN/m]	27
Kugelabstand		flexibel
Material der Leiste		Aluminium oder Stahl
max. Temperatur	[°C]	mit Leisten aus Aluminium: 100 mit Leisten aus Stahl: 250
Fixierung der Leiste		Schraubenbefestigung oder Klemmschloss
max. Leistenlänge*	[mm]	variabel* bis 2900

\* Die minimale Leistenlänge ist abhängig vom Kugelabstand G bei mindestens 3 Kugeln (siehe Seite 2)



Technische Daten

<b>Nutbreite (a)</b>	[mm]	<b>18</b>	<b>22</b>	<b>28</b>	<b>36</b>	<b>13/16"</b>	<b>11/16"</b>
Nuttiefe min. (h)	[mm]	25	31	35	46	25	31
<b>Nuttiefe Standard (h)</b>	[mm]	<b>30</b>	<b>38</b>	<b>48</b>	<b>61</b>	<b>29,4</b>	<b>38,9</b>
Nuttiefe max.** (h)	[mm]	45	55	60	75	40	58
Kugelabstand G min.	[mm]	20	23	28	34	20	23
<b>Kugelabstand G Standard</b>	[mm]	<b>30</b>	<b>40</b>	<b>45</b>	<b>50</b>	<b>30</b>	<b>40</b>
Kugelabstand G max.	[mm]	60	80	90	100	60	80
L min.	[mm]	*)	*)	*)	*)	*)	*)
L max.	[mm]	2900	2900	2900	2900	2900	2900
Hub	[mm]	1	2	2	2	1	2
Traglast/Kugel	[kN]	0,22	0,42	0,63	1,00	0,22	0,42
B	[mm]	12	16	16	16	12	16
C	[mm]	10	12,5	15	20	10	12,5
C1	[mm]	10	24,5	30	35	10	24,5
E	[mm]	M6	M8	M10	M10	M6	M8
F	[mm]	11	13	15	15	11	13
M	[mm]	27,5	40	50	57,5	27,5	40
N	[mm]	12,5	15	25	27,5	12,5	15

\*) L min. ist abhängig vom Kugelabstand G bei mindestens 3 Kugeln  
 \*\*) nur bei Leistenmaterial Stahl

Produktkonfigurator

Für die Auswahl und Konfiguration von Rollen- und Kugelleisten steht auf unserer Webseite ein Produktkonfigurator zur Verfügung. Der Konfigurator ermittelt nach Eingabe der Parameter die gewünschte Rollen- bzw. Kugelleiste mit allen technischen Daten und der Kennnummer der Merkmalsausprägung, die identisch mit der Bestellnummer ist. Zusätzlich wird eine Zeichnung mit allen Abmessungen ausgegeben.

Link zum Konfigurator:

[www.roemheld-gruppe.de/productconfigurator/](http://www.roemheld-gruppe.de/productconfigurator/)



# Bestell-Nummernschlüssel Variantenprogramm

Kugelleisten mit Federpaket werden in Abhängigkeit des Anwendungsfalls individuell konfiguriert und gefertigt. Innerhalb der in der Maßtabelle angegebenen Grenzen können folgende Parameter anhand eines Bestell-Nummernschlüssels gewählt werden: **Leistenmaterial, Nutbreite, Leistenlänge, Befestigung, Nuttiefe und Kugelabstand.**

### • Leistenmaterial/Einsatztemperatur

Als Leistenmaterial kann Aluminium oder Stahl gewählt werden. Bei Einsatztemperaturen >100 °C ist eine Stahlausführung erforderlich. Je nach Temperaturbereich reduziert sich die zulässige Tragkraft der Kugelleisten:

- bis 100 °C: 100 % Tragkraft
- >100 – 150 °C: 95 % Tragkraft
- >150 – 200 °C: 70 % Tragkraft
- >200 – 250 °C: 60 % Tragkraft

**z. B. Stahl bis 200 °C mit 70 % der Tragkraft**

### • Nutbreite (a)

Auswahl aus Tabelle Seite 2

**z. B. a = 36 mm**

### • Leistenlänge (L)

In Abhängigkeit vom Kugelabstand (G) und dem Parameter (M) ergibt sich die mögliche Leistenlänge. Geben Sie einfach die Solllänge (z.B. die Tischlänge) für Ihre Kugelleiste an. Beachten Sie, dass eine Kugelleiste mindestens mit 3 Kugeln bestückt sein muss.

**z. B. L = 1380 mm**

### • Befestigung

- K = Klemmschloss
- S = Schraubenbefestigung

**z. B. Schraubenbefestigung = S**

### • Kugelabstand (G) bzw. Traglast der Leiste

Mit der Veränderung des Kugelabstands lässt sich die Traglast der Kugelleiste variieren. Bitte beachten Sie, dass die Traglast für die komplette Leistenlänge angegeben wird. Daher muss die Traglast bzw. der Kugelabstand auf das Werkzeuggewicht und die Werkzeugauftragelänge abgestimmt sein.

Geben Sie den gewünschten Kugelabstand, die gewünschte Traglast der Kugelleiste oder das maximale Werkzeuggewicht und die Werkzeugabmessungen an.

**z. B. G = 35 mm**

oder **Traglast je Leiste = 38 kN**

oder **Anzahl der Kugeln = 38**

oder **Werkzeuggewicht und Außenabmessungen**

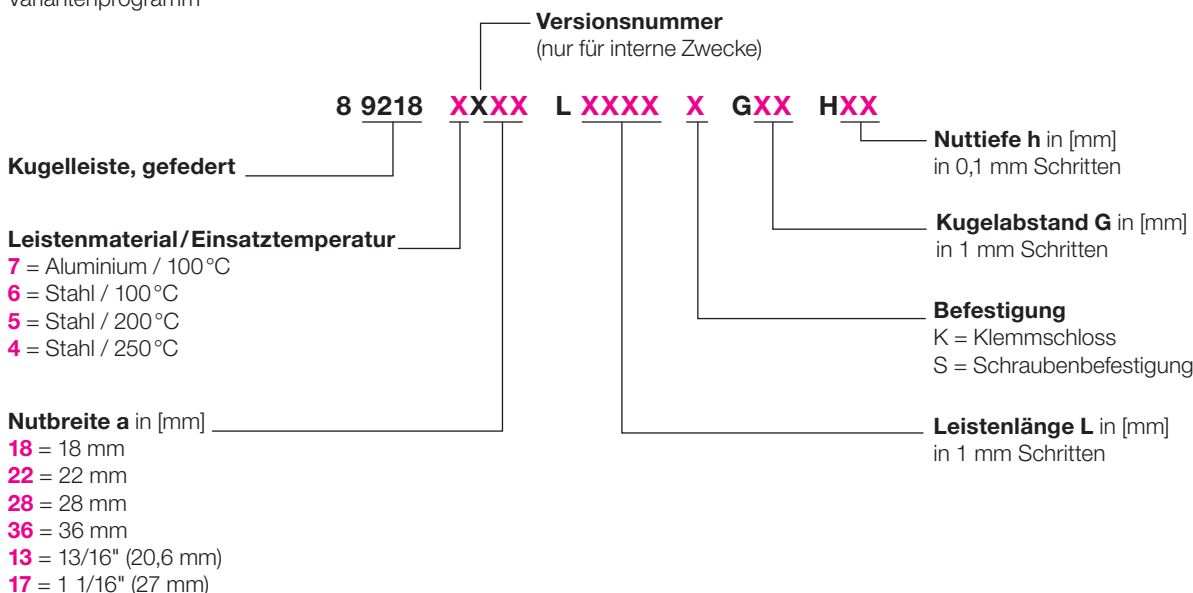
### • Nuttiefe (h)

Sind die Nuten in Ihrem Einsatzfall niedriger als der Standardwert, geben Sie das entsprechende Maß (bis h min.) an. Bei Nuten die tiefer sind als der Standardwert, können bei der Aluminiumausführung Distanzleisten unterlegt werden. Bei der Stahlausführung geben Sie das entsprechende Maß (bis h max.) an.

**z. B. h = 50 mm**

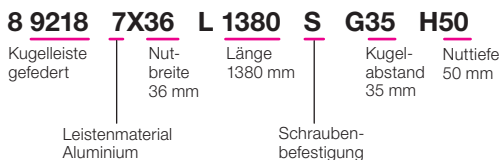
## Bestell-Nummernschlüssel

Variantenprogramm



Seite 4 zeigt exemplarisch die Bestellnummern für Leisten aus Aluminium mit Standard-Kugelabstand „G“ und Standard-Nuttiefe „h“.

### Bestellbeispiel



**Auszug aus den möglichen Varianten für Kugelleisten  
mit Kugelabstand „G“ und Nuttiefe „h“ im Standard und Leistenmaterial Aluminium**

**für Nutbreite a = 18 mm**

Länge (L) [mm]	Traglast [kN]	Anzahl Kugel	Bestell-Nr.
100	0,6	3	<b>892187218 L 100 S</b>
130	0,8	4	<b>892187218 L 130 S</b>
160	1,1	5	<b>892187218 L 160 S</b>
190	1,3	6	<b>892187218 L 190 S</b>
250	1,7	8	<b>892187218 L 250 S</b>
310	2,2	10	<b>892187218 L 310 S</b>
370	2,6	12	<b>892187218 L 370 S</b>
430	3	14	<b>892187218 L 430 S</b>
490	3,5	16	<b>892187218 L 490 S</b>
550	3,9	18	<b>892187218 L 550 S</b>
610	4,4	20	<b>892187218 L 610 S</b>
670	4,8	22	<b>892187218 L 670 S</b>
730	5,2	24	<b>892187218 L 730 S</b>
weitere Längen möglich bis max. 2890			
2890	21,1	96	<b>892187218 L 2890 S</b>

**für Nutbreite a = 22 mm**

Länge (L) [mm]	Traglast [kN]	Anzahl Kugel	Bestell-Nr.
135	1,2	3	<b>892187222 L 135 S</b>
175	1,6	4	<b>892187222 L 175 S</b>
215	2,1	5	<b>892187222 L 215 S</b>
255	2,5	6	<b>892187222 L 255 S</b>
335	3,3	8	<b>892187222 L 335 S</b>
415	4,2	10	<b>892187222 L 415 S</b>
495	5	12	<b>892187222 L 495 S</b>
575	5,8	14	<b>892187222 L 575 S</b>
655	6,7	16	<b>892187222 L 655 S</b>
735	7,5	18	<b>892187222 L 735 S</b>
815	8,4	20	<b>892187222 L 815 S</b>
895	9,2	22	<b>892187222 L 895 S</b>
975	10	24	<b>892187222 L 975 S</b>
1055	10,9	26	<b>892187222 L 1055 S</b>
1135	11,7	28	<b>892187222 L 1135 S</b>
1215	12,6	30	<b>892187222 L 1215 S</b>
1295	13,4	32	<b>892187222 L 1295 S</b>
weitere Längen möglich bis max. 2895			
2895	30,2	72	<b>892187222 L 2895 S</b>

**für Nutbreite a = 28 mm**

Länge (L) [mm]	Traglast [kN]	Anzahl Kugel	Bestell-Nr.
165	1,8	3	<b>892187228 L 165 S</b>
210	2,5	4	<b>892187228 L 210 S</b>
255	3,1	5	<b>892187228 L 255 S</b>
300	3,7	6	<b>892187228 L 300 S</b>
390	5	8	<b>892187228 L 390 S</b>
480	6,3	10	<b>892187228 L 480 S</b>
570	7,5	12	<b>892187228 L 570 S</b>
660	8,8	14	<b>892187228 L 660 S</b>
750	10	16	<b>892187228 L 750 S</b>
840	11,3	18	<b>892187228 L 840 S</b>
930	12,6	20	<b>892187228 L 930 S</b>
1020	13,8	22	<b>892187228 L 1020 S</b>
weitere Längen möglich bis max. 2865			
2865	39,6	63	<b>892187228 L 2865 S</b>

**für Nutbreite a = 36 mm**

Länge (L) [mm]	Traglast [kN]	Anzahl Kugel	Bestell-Nr.
185	3	3	<b>892187236 L 185 S</b>
235	4	4	<b>892187236 L 235 S</b>
285	5	5	<b>892187236 L 285 S</b>
335	6	6	<b>892187236 L 335 S</b>
435	8	8	<b>892187236 L 435 S</b>
535	10	10	<b>892187236 L 535 S</b>
635	12	12	<b>892187236 L 635 S</b>
735	14	14	<b>892187236 L 735 S</b>
835	16	16	<b>892187236 L 835 S</b>
935	18	18	<b>892187236 L 935 S</b>
1035	20	20	<b>892187236 L 1035 S</b>
1135	22	22	<b>892187236 L 1135 S</b>
weitere Längen möglich bis max. 2885			
2885	57	57	<b>892187236 L 2985 S</b>

**für Nutbreite a = 13/16"**

Länge (L) [mm]	Traglast [kN]	Anzahl Kugel	Bestell-Nr.
100	0,6	3	<b>892187213 L 100 S</b>
130	0,8	4	<b>892187213 L 130 S</b>
160	1,1	5	<b>892187213 L 160 S</b>
190	1,3	6	<b>892187213 L 190 S</b>
250	1,7	8	<b>892187213 L 250 S</b>
310	2,2	10	<b>892187213 L 310 S</b>
370	2,6	12	<b>892187213 L 370 S</b>
430	3	14	<b>892187213 L 430 S</b>
490	3,5	16	<b>892187213 L 490 S</b>
550	3,9	18	<b>892187213 L 550 S</b>
610	4,4	20	<b>892187213 L 610 S</b>
670	4,8	22	<b>892187213 L 670 S</b>
730	5,2	24	<b>892187213 L 730 S</b>
weitere Längen möglich bis max. 2890			
2890	21,1	96	<b>892187213 L 2890 S</b>

**für Nutbreite a = 1 1/16"**

Länge (L) [mm]	Traglast [kN]	Anzahl Kugel	Bestell-Nr.
135	1,2	3	<b>892187217 L 135 S</b>
175	1,6	4	<b>892187217 L 175 S</b>
215	2,1	5	<b>892187217 L 215 S</b>
255	2,5	6	<b>892187217 L 255 S</b>
335	3,3	8	<b>892187217 L 335 S</b>
415	4,2	10	<b>892187217 L 415 S</b>
495	5	12	<b>892187217 L 495 S</b>
575	5,8	14	<b>892187217 L 575 S</b>
655	6,7	16	<b>892187217 L 655 S</b>
735	7,5	18	<b>892187217 L 735 S</b>
815	8,4	20	<b>892187217 L 815 S</b>
895	9,2	22	<b>892187217 L 895 S</b>
975	10	24	<b>892187217 L 975 S</b>
1055	10,9	26	<b>892187217 L 1055 S</b>
1135	11,7	28	<b>892187217 L 1135 S</b>
1215	12,6	30	<b>892187217 L 1215 S</b>
1295	13,4	32	<b>892187217 L 1295 S</b>
weitere Längen möglich bis max. 2895			
2895	30,2	72	<b>892187217 L 2895 S</b>

Schraubenbefestigung = **S**  
Klemmschloss = **K**