



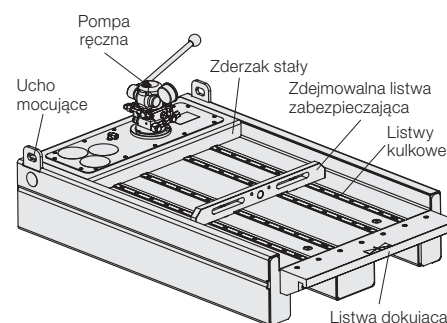
Platforma do wymiany narzędzi RLP

hydrauliczna platforma do wymiany narzędzi, z pompą ręczną i hydraulicznym systemem kulkowym, max. nośność 1.000 kg



Zalety

- Bezpieczny i przyjazny dla materiału transport ciężkich narzędzi
- Szybka wymiana narzędzi
- Możliwość zaadaptowania do różnych wózków przemysłowych
- Listwy dokujące i hydrauliczny system listew kulkowych zapewniają wysoki standard bezpieczeństwa
- Stałe listwy boczne i zdejmowalna listwa przednia zabezpieczają narzędzie przed upadkiem
- Zintegrowana pompa hydrauliczna ułatwia bezproblemowe podnoszenie i opuszczanie listew kulkowych
- Dokładne pozycjonowanie narzędzi
- Bezpieczny transport na widłach wózka



Zastosowanie

Platforma do wymiany narzędzi RLP służy do bezpiecznego transportu i wymiany narzędzi tłoczących, wykrawających jak również form wtryskowych i odlewniczych o masie do 1.000 kg.

Opis

Platforma do wymiany narzędzi RLP jest modulem rozbudowującym do przemysłowych wózków widłowych, jest specjalnie wyposażona do bezpiecznego transportu i wymiany narzędzi. Hydrauliczna platforma podnośna została zaprojektowana jako stół do wymiany narzędzi ze zintegrowanymi hydraulicznymi listwami kulkowymi i pompą manualną, które ułatwiają bezpieczne wprowadzanie narzędzi na stół prasy. Podczas transportu listwy kulkowe są zawsze opuszczone, a narzędzie zabezpieczone przed przemieszczaniem się.

Platforma do wymiany narzędzi wyposażona jest w otwory na listwę zabezpieczającą, które umożliwiają zabezpieczenie przed zsunięciem narzędzi o różnych rozmiarach.

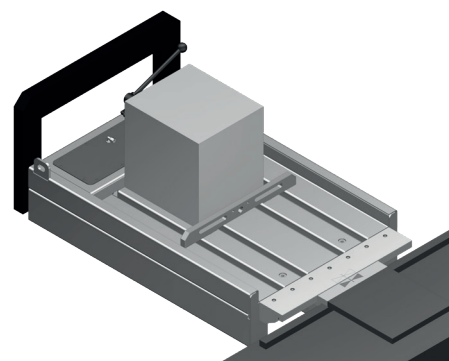
Platforma wyposażona jest w listwę dokującą do bezpiecznego transferu narzędzi na prasę.

Wersje

Platforma do wymiany narzędzi RLP jest wyposażona w 4 listwy kulkowe Niestandardowe wersje, inne rozmiary platformy, do narzędzi o innej masie dostępne są na zapytanie.

Obsługa

1. Podnieś platformę do wymiany narzędzi za pomocą wózka widłowego
2. Zabezpiecz platformę przed ześlizgnięciem za pomocą odpowiednich atestowanych pasów lub lin
3. Podnieś / opuść listwy kulkowe za pomocą dźwigni ręcznej
4. Za pomocą wózka widłowego przewieź platformę RLP w stanie zabezpieczonym
5. Ostrożnie zadokuj platformę do wymiany narzędzi korzystając ze wskaźnika do centrowania
6. Załaduj / rozładuj platformę
7. Oddokuj platformę



Dane techniczne Wymiary

Dane techniczne

Max. masa narzędzia	[kg]	1.000
Rozmiar platformy	[mm]	900 x 700
Skok listew kulkowych	[mm]	2
Nośność przy środku ciężkości ładunku 350 mm	[kg]	1.000
Rozstaw kulek	[kg]	76
Masa własna	[kg]	250

Numer art. **na zapytanie**

Zakres dostawy

- Platforma z pompą ręczną
- 4 zainstalowane listwy kulkowe
- Zdemontowalna listwa przednia
- Stałe listwy boczne
- Listwa dokująca na platformie
- Listwa dokująca do maszyny

Wersje na zapytanie

- Listwy rolkowe zamiast listew kulkowych
- Indywidualny rozstaw kulek lub rolek
- Indywidualne rozmiary platformy

Wymiary

